



19649

19649

MODELO DE UTILIDAD

por VEINTE años

cuyo privilegio se solicita para todo el territorio español, sus colonias y protectorados a favor de:

Don Manuel ESCOLA GIL

de nacionalidad española y residente en Barcelona, calle Sanjuanistas, 28, por:

NUEVO MODELO DE PANTALLA

=====



MEMORIA DESCRIPTIVA

El presente Modelo de Utilidad se refiere a un nuevo perfil de pantallas para aparatos electricos de iluminación el cual puede realizarse partiendo de materiales plásticos que como es sabido son mas económicos tanto en lo que respecta al coste del material como de manufactura y acabado, presentando además la gran ventaja de que en esta clase de materiales, se puede lograr una amplia gama de coloridos y asimismo que sean transparentes, traslucidos ú opacos, y partiendo de materiales metálicos, solo se pueden hacer opacos y además requieren una operación de esmaltado o pintado, y si se fabrican en vidrio o porcelana son tan frágiles que resulta antieconómico. -

5.

10.

15.

20.

Como quiera que la manufactura de los plásticos requiere, para lograr una mayor economía, que se siga el procedimiento de moldeo, en este caso se ha estudiado un perfil que sin alterar las condiciones que deberá cumplir como pantalla para aparatos de iluminación permita fácilmente el desmoldeo y al mismo tiempo que los moldes sean sencillos. - - - - -

25.

Para lograr esta doble cualidad, se ha diseñado la pantalla en forma troncocónica de revolución cuya generatriz es una recta con el extremo más distanciado del eje de revolución ligeramente curvado en el sentido de acercamiento al citado eje de revolución

19649



pero conservando en toda la superficie interior y exterior, que son paralelas, la condición de que el borde de la base mayor de la forma troncocónica es el punto más alejado del eje de revolución. - - - -

30. Por la base menor y como quiera que ha de estar dotada de un reborde para poderla fijar en el portatulipas de las existentes en el mercado, se ha previsto que esta base menor presente una prolongación sensiblemente paralela al eje de revolución y que en operación de acabado y aprovechando que en el momento de sacar las piezas del molde conservan plasticidad por cierto tiempo (aunque muy corto) se rebordea este saliente quedando así una garganta en la base menor que sirve para el fin indicado. - -

40. Para facilitar la mejor comprensión de cuanto se ha descrito, se hace referencia seguidamente a un plano ilustrativo que acompaña a esta memoria, en el que sólo a título de ejemplo no limitativo se ha representado un caso practico de realización. -

45. En dicho plano la figura primera es una vista en planta de la pantalla y la figura segunda es una vista en sección. - - - - -

50. En la figura primera se aprecia la forma circular de la pantalla -1- y asimismo el orificio central -2- y la garganta -3- que se ha producido en



este orificio -2-, como también el reborde -4-.

55. En la figura segunda se aprecia la forma mixta de la generatriz, de -1-, que es recta por la parte mas próxima al eje de revolución, terminada en forma angular por su extremo superior para formar la garganta -3- y por la parte inferior termina ligeramente curvada hasta formar el reborde -4-.

60. Por todo lo que antecede se apreciará fácilmente que gracias al perfil especial que se le ha comunicado, queda permitido fabricar estas pantallas partiendo de materiales plásticos y con ello obtener unos artículos de mejor calidad, mejor aspecto y más económicos que los actualmente conocidos en el mercado.

65. Describas suficientemente las características del objeto a que se contrae este Modelo de Utilidad, se hace constar que en el mismo será susceptible introducir todas aquellas modificaciones que la experiencia, la práctica y la técnica puedan aconsejar, siempre que con ellas no se cambie, altere o modifique su idea fundamental, la cual queda resumida en la siguiente:

70.

N O T A

Se declaran de novedad, propiedad y utilidad,



75. para todo el territorio español, sus colonias y protectorados, las siguientes: - - - - -

REIVINDICACIONES

80. 1ª.- Nuevo modelo de pantalla caracterizada en quedar formada por un tronco de cono de revolución cuya generatriz es paralela al eje de revolución en su parte más próxima a este, recta pero divergente con el mismo eje de revolución en su parte media, y ligeramente curvada en su extremo más alejado del eje de revolución quedando emplazado el centro de esta parte curva entre la generatriz y el eje de revolución y precisamente fuera de la zona de revolución.

90. 2ª.- El mismo objeto de la nota primera en el que la parte recta de la generatriz que es paralela al eje de revolución es de muy corta longitud, quedando esta parte destinada a ser rebordeada después de fabricada la pantalla, para formar una garganta. -

95. 3ª.- El mismo objeto de las notas anteriores en el que la totalidad de las superficies interior y exterior de la pantalla, excepto las de la parte o reborde superior, son divergentes en forma regular y progresiva con respecto al propio eje de revolución.

4ª.- "NUEVO MODELO DE PANTALLA". - - - - -

19649



100. Todo ello tal y como se describe y reivindica en la presente memoria que consta de seis hojas foliadas y mecanografiadas por una sola de sus caras y un plano que la ilustra. - - - - -

Madrid 7 de Abril de 1949.
Barcelona, Marzo de 1949.

P. A. de

D. MANUEL ESCOLA GIL.

Luis Triana Arroyo

p. p.

19649



FIG. 1A

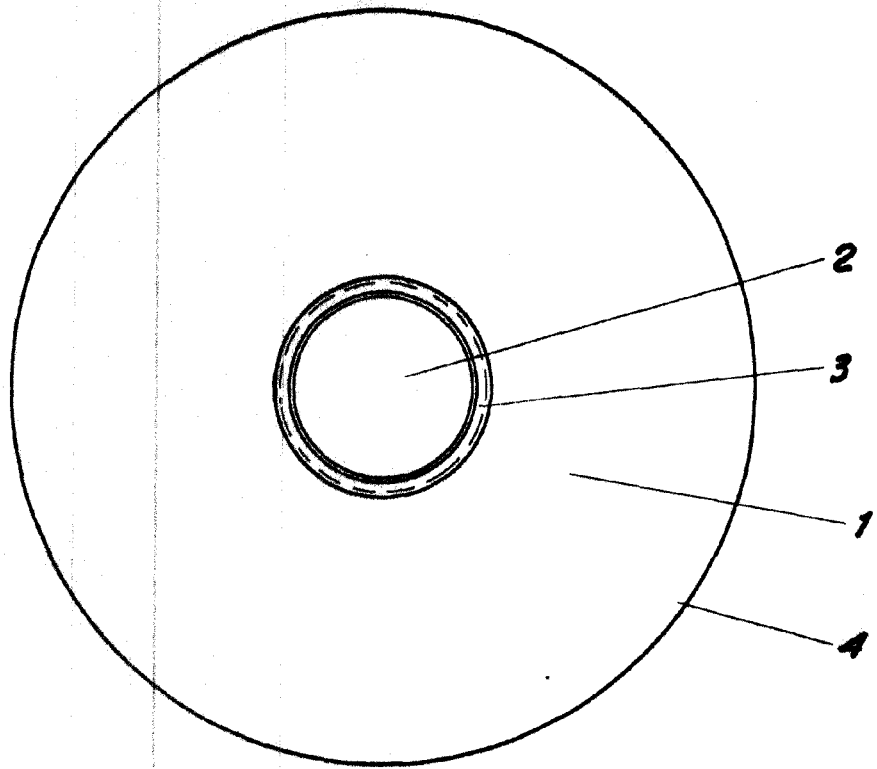
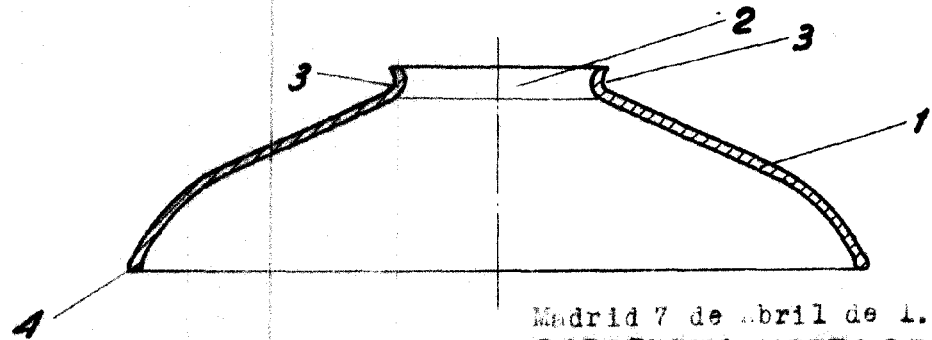


FIG. 2A



Madrid 7 de abril de 1.949.
BARCELONA, MARZO DE 1949
P. A. DE
D. MANUEL ESCOLA GIL

Luis Triana Arroyo
p. p.

ESCALA VARIABLE