

19647



-7

19647

M O D E L O  
D E  
U T I L I D A D

para "UN INHALADOR MANUAL PERFECCIONADO", a favor de la razón social española, MARFE, S.A., domiciliada en Barcelona, Ronda de la Universidad, nº 7.

- . -

MEMORIA DESCRIPTIVA

El presente modelo de utilidad se refiere a un inhalador manual perfeccionado.

5. En toda clase de inhalaciones, pero preferentemente en las curativas a base de penicilina, se requieren condiciones especiales en el inhalador, para que permita obtener resultados óptimos, que se traducen, en definitiva, en la curación más rápida y completa del enfermo.

10. En el tratamiento de diversas enfermedades de la nariz, garganta y bronquios, las inhalaciones de penicilina tienen cada vez mayor aplicación; estas inhalaciones deben ser perfectamente atomizadas, circunstancia que permite su rápida absorción por la corriente sanguínea a través de los bronquios y alveolos.

15. El inhalador que se describe está especialmente concebido para este tratamiento, proporcionando una corriente de



19647

inhalación continua a presión uniforme, y siendo apto para aplicarse, indistintamente, a las inhalaciones de la garganta o a las de la nariz, empleando al efecto conductos de salida especiales para cada caso.

5. Para facilitar la explicación, se acompaña a la presente memoria una lámina de dibujos, en la cual se ha representado un caso de ejecución, que se cita solamente a título de ejemplo.

En el dibujo:

10. la figura 1ª muestra, en vista lateral, el inhalador según el modelo;

la figura 2ª representa el inhalador en vista frontal, por el conducto de aplicación a inhalaciones de garganta; y

15. la figura 3ª manifiesta, en (I), la utilización para tratamiento de la garganta, y, en (II), para el de la nariz.

Consiste el modelo en una ampolla de vidrio o similar -1-, dentro de la cual desemboca el conducto insuflador de aire -2-, que por su parte interior es de punta cónica, pero que, en la zona exterior, presenta la particularidad de tener diámetro capilar, o muy pequeño, practicado en la masa de vidrio correspondiente al cuerpo acoplado -3-.

20. La punta -2- sostiene a un tubo de aspiración de líquido -4- y, además, a una pequeña esfera -5-, elemento atomizador propiamente dicho.

25. En la parte del cuerpo -1-, opuesta a la entrada del conducto -2-, está soldado un tubo -6- recto, adecuado para la inhalación directa a la garganta.

30. En la zona superior de la referida ampolla se encuentra un tubo -7-, ligeramente inclinado, ramificado en otros dos -8- y -9-, adecuados para las inhalaciones nasales.



En el macizo capilar -3- se empalma una goma G de un insuflador de aire, preferentemente manual, por ejemplo, una pera de goma con regulador dilatante para unificación de presión.

5. El funcionamiento es como sigue:

La entrada de aire por el conducto de diámetro reducido, casi capilar, -3-, evita una gran cantidad de aire en exceso dentro de la ampolla y, al propio tiempo, permite que la presión de insuflación quede mantenida en la goma dilatante del regulador.

10.

El aire que entra a gran velocidad, efectúa la succión por el tubo -4-, lanzando el líquido contra la bola -5-, que en esta forma se atomiza.

15. Para las inhalaciones nasales es preciso tener tapada la boca del tubo -6-.

20. El modelo, dentro de su esencialidad, puede ser llevado a la práctica en otras formas de ejecución, que las indicadas a título de ejemplo, a las que les alcanzará igualmente la protección que se recaba. Podrá, pues, ser construido en cualquier forma y tamaño, empleando para su fabricación los materiales más adecuados: por quedar todo ello comprendido dentro del espíritu de las reivindicaciones.



19647

N O T A

Descrito el objeto y utilidad de la invención, lo que se declara como no divulgado ni practicado en España, comprende las siguientes reivindicaciones:

5. 1ª.- Un inhalador manual perfeccionado, caracterizado esencialmente por el hecho de que, en una ampolla de cualquier forma, se hace llegar el aire de insuflación por un conducto de diámetro muy reducido, casi capilar, desembocando este aire dentro de la ampolla frente al aspirador, siendo proyectado el líquido aspirado contra una esfera, cuya misión es atomizar dicho líquido antes de salir por los conductos adecuados al tratamiento a emplear.

10. 2ª.- Un inhalador manual según la anterior reivindicación, en el que la ampolla presenta, en una de sus partes superficiales, un tubo acoplado en posición diametralmente opuesta al de entrada de aire insuflado, cuyo tubo se utiliza, preferentemente para el tratamiento de la garganta.

20. 3ª.- Un inhalador manual según la reivindicación 1ª, en el que, en otra zona de la superficie de la ampolla, existe un tubo acoplado oblicuamente, ramificado en otros dos, adecuados para las inhalaciones nasales.

25. 4ª.- Un inhalador manual según las precedentes reivindicaciones, en el que los tubos de inhalación llevan sus tapones o medios de cierre, y el conjunto de ampollas y tubos se realiza en un solo bloque, preferentemente en cristal o similar.



19647

5ª.- Un inhalador manual según las reivindicaciones que anteceden, en el que, al tubo capilar de entrada de aire, se acopla un medio insuflador, tal como una pera doble de goma, u otros.

5.

6ª.- Un inhalador manual perfeccionado.

Según se describe y reivindica en la presente memoria descriptiva, que consta de cinco hojas, foliadas y escritas a máquina por una sola cara, acompañadas de una lámina de dibujos.

Madrid, a 7 de abril de 1949.

MARFE, S.A.

p.a.

JAIMA

19647

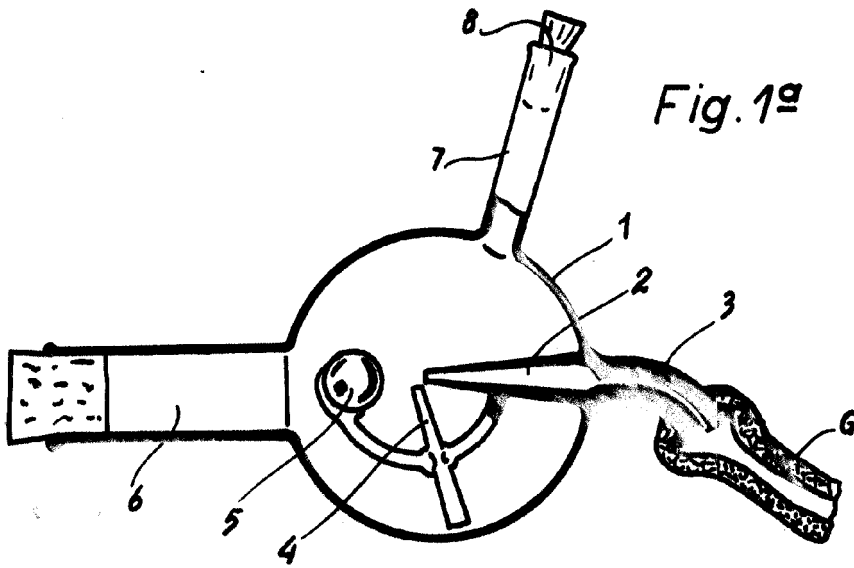


Fig. 1ª

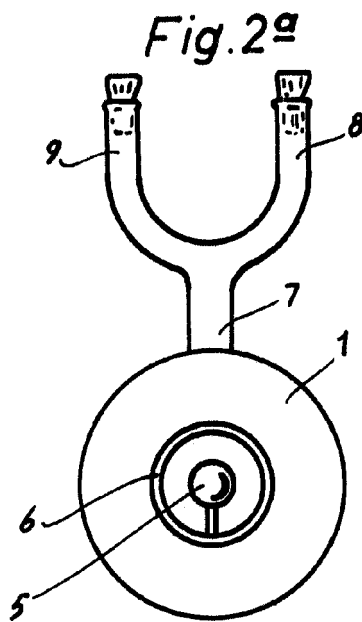


Fig. 2ª

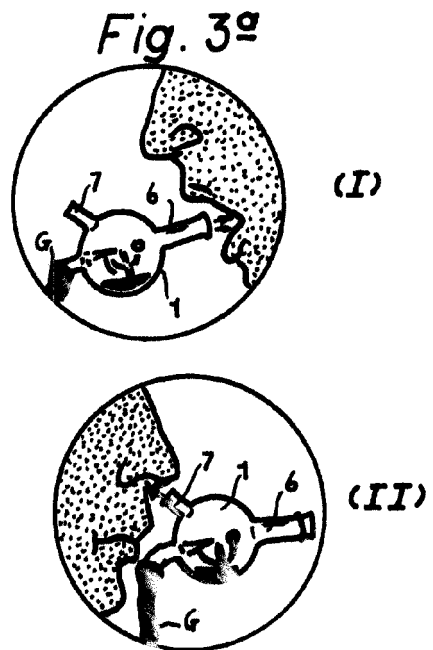


Fig. 3ª

Madrid, 7 Abril 1949

Jaime Ijarrn

p.p.