

1963 1

1963 84



1963 1

PATENTE DE INTRODUCCION

por 10 años

por "Un perfeccionamiento introducido en las hebillas para mejorar su acción sujetadora".- - - - -

a favor de la sociedad: WALDES Y Compañía, de nacionalidad española, domiciliada en BARCELONA, calle Enna, nº 111.

MEMORIA DESCRIPTIVA

El perfeccionamiento que constituye el objeto de la patente de introducción a que se refiere la presente memoria descriptiva tiene por fin asegurar en las hebillas la acción sujetadora de la cinta o tira a que estén las mismas aplicadas.

5

Consiste esencialmente el perfeccionamiento de referencia en disponer en las hebillas un órgano auxiliar corredizo a manera de pestillo, en el cual están practicadas hendiduras para el paso de la cinta a que se aplique la hebilla que, quedando inicialmente en más o menos ajustada correspondencia con los vanos de la hebilla, puedan establecer una re-

10



- 2 -

ducción del espacio destinado al paso de la cinta, al ser estrechado por el desplazamiento de dicho órgano auxiliar o pestillo provocado por la tracción de la propia cinta sobre la hebilla lo cual determina un aprisionamiento de dicha cinta entre los bordes de los vanos de la hebilla y del pestillo que resulten limitadores del paso entre ellos dejado.

En el dibujo adjunto se representa a título de ejemplo un caso de ejecución práctica de una hebilla provista del perfeccionamiento de que se trata, visible en sección longitudinal en la figura 1 y en alzado por la parte posterior en la figura 2.

La hebilla 1 ofrece en el caso representado las dos hendiduras o vanos 2 destinados al paso de la cinta 3, y tiene adosado a la parte posterior de la misma, unida a ella por un botón de fijación 4 que tiene un cuello 5, el órgano 6 que presentan un ojal 7 en el cual queda situado dicho cuello 5 del botón 4, de modo que resulte posible un prudencial desplazamiento del órgano 6 respecto a la hebilla 1. En el órgano 6 están practicados los dos vanos 8, semejantes a los 2 de la hebilla y situados de modo que puedan quedar respectivamente en exacta correspondencia con ellos.

Cuando —dándose esta correspondencia— se pasa la cinta 3 por los huecos establecidos, tanto la penetración de aquélla como la graduación del ceñido establecido por la misma puede hacerse cómoda y fácilmente. Cuando se deja la hebilla libre de manipulación, la tracción que por su acción ceñidora ejerce sobre ella la cinta hace que el órgano corredero 6 se desplace produciendo una falta de coincidencia entre los vanos



del propio órgano y los de la hebilla, que origina un estrechamiento del paso que solo el grueso de la cinta limita, por lo cual ésta queda sólidamente sujeta por los bordes de tales piezas de la hebilla que establezca la limitación del paso.

5 Cuanto mayor sea la tracción de la cinta mayor será la clausura del paso, y en consecuencia mayor la sujeción lograda.

10 En la constitución de las hebillas provistas del perfeccionamiento de que se trata, susceptibles de tener diferentes formas y dimensiones, podrán emplearse metales, aleaciones u otros materiales de diferentes naturaleza, composición o calidad.

NOTA

15 Per la patente de introducción a que se refiere la presente memoria descriptiva se REIVINDICA la explotación exclusiva de:

20 1.- Un perfeccionamiento introducido en las hebillas para mejorar su acción sujetadora, que consiste esencialmente en disponer en las hebillas un órgano auxiliar corredizo a manera de pestillo, en el cual están practicadas hendiduras para el paso de la cinta a que se aplique la hebilla que, quedando
25 inicialmente en más o menos ajustada correspondencia con los vanos de la hebilla, puedan establecer una reducción del espacio destinado al paso de la cinta, al ser estrechado por el desplazamiento de dicho órgano auxiliar o pestillo provocado por la tracción de la propia cinta sobre la hebilla, lo cual determina un aprisionamiento de dicha cinta entre los bordes de

19631



- 4 -

los vanos de la hebilla y del pestillo que resulten limitadores del paso entre ellos dejado.

2.- La explotación exclusiva del objeto de la patente sean cuales fueren las circunstancias que concurren con su esencialidad definida en la anterior reivindicación cual objeto es:

"Un perfeccionamiento introducido en las hebillas para mejorar su acción sujetadora"

Consta la presente memoria de cuatro hojas foliadas escritas por una sola cara.

Barcelona, 24 de Noviembre de 1948.

P. p. de la sociedad: WALDES y Compañía.



FIG.1

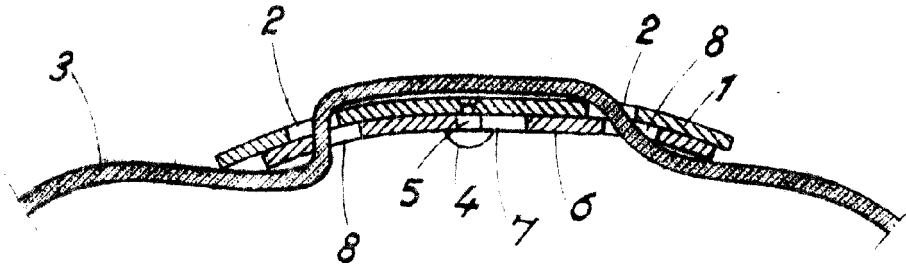
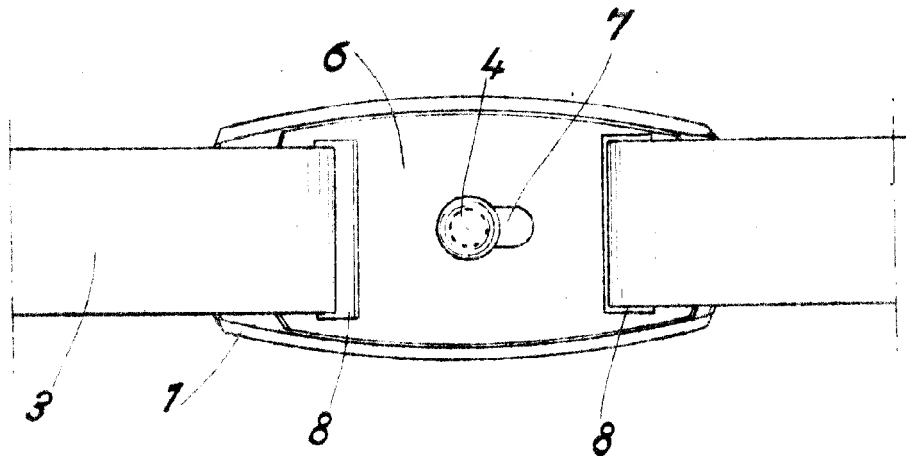


FIG.2



ESCALA VARIABLE
Barcelona 24 NOV. 1946