

19627



19627

REGISTRO

DE

UN MODELO DE UTILIDAD

por "Un rizador de pestañas y aplicador de máscara perfeccionado"-----

a favor de: THE KURLASH Company, Inc., de nacionalidad norteamericana, domiciliada en: 77, South Avenue, ROCHESTER (New York, Estados Unidos de América del Norte).

-----

MEMORIA DESCRIPTIVA

El modelo de utilidad que se registra se refiere a unos nuevos y útiles perfeccionamientos introducidos en los rizadoras de pestañas y aplicadores de máscara, entendiéndose por "máscara" cualquier substancia o composición destinada a recubrir las pestañas.

Con el modelo se propone más particularmente establecer un rizador de pestañas y aplicador de máscara perfeccionado, que esté dispuesto para aplicar convenientemente máscara, o jalea de petróleo u otras substancias a las pestañas mientras se rizan. La misma se propone construir el rizador y aplicador en forma tal que pueda también emplearse



para aplicar pestañas postizas a las extremidades de las naturales.

5 El nuevo rizador de pestañas perfeccionado se caracteriza más particularmente por el hecho de que va unido al mismo en forma aovible un cepillo, situado de modo que pueda aplicarse máscara, o jalea de petróleo, u otras sustancias a las pestañas mientras se rizan.

10 En el modelo que se registra se logra una construcción sencilla por medio de la cual el cepillo pueda retirarse y volver a colocarse fácilmente, si se desea.

También se logra contruir el rizador en forma tal que una porción superior de apoyo, pueda aplicarse contra el hueso que está debajo de las cejas a fin de estabilizar el rizador durante el uso.

15 También tiene por objeto una disposición mediante la cual pueda ajustarse el cepillo en diferentes posiciones con relación al rizador de pestañas, a fin de regular la cantidad de máscara, jalea u otras sustancias aplicadas a las pestañas.

20 Otra finalidad del modelo es establecer un nuevo rizador de pestañas y aplicador de máscara perfeccionado como queda explicado brevemente, que sea eficaz en su funcionamiento y pueda construirse y venderse a un coste razonable.

25 Para mejor comprensión de la esencialidad del modelo y de los fines y ventajas del mismo, nos referiremos a la descripción que sigue complementada con los dibujos adjuntos, y a las reivindicaciones finales en las que se exponen más particularmente las distintas características originales del



modelo.

En dichos dibujos adjuntos que forman parte integral de esta descripción:

5 La figura 1 es una vista en perspectiva de un rizador de pestañas y aplicador de máscara, que constituye una forma de realización de la invención;

La figura 2 es una vista en elevación lateral del rizador y aplicador representado en la figura 1;

10 La figura 3 es una vista fragmentaria, a mayor escala, en sección vertical por la línea 3-3 de la figura 1;

La figura 4 es una vista detallada fragmentaria, a mayor escala, de una parte de la figura 2 mirando en la dirección de la línea 4-4 de la misma;

15 La figura 5 es una vista en perspectiva del cepillo, que se manifiesta por sí misma;

La figura 6 es una vista en elevación lateral fragmentaria similar a la figura 2, pero que demuestra una forma de realización modificada de la invención; y

20 La figura 7 es una vista fragmentaria en elevación mirando en la dirección de la línea 7-7 de la figura 6.

25 El rizador de pestañas y aplicador de máscara, de acuerdo con la forma de realización del modelo representada en las figuras 1 a 5 inclusive, comprende una tira curva fija 10 dispuesta para encajarse contra el párpado en un punto situado encima de las pestañas. Dicha tira 10 está en relación con un mango 11 que la sostiene. Este último está constituido por un trozo de alambre que está doblado en el centro para formar una porción 12 de asidero para el dedo.

19627



- 4 -

Las porciones superiores de los brazos laterales de dicho mango 11 están distanciadas una de otra y son paralelas, estando conectadas con las extremidades de la tira curva fija 10.

- 5 Una tira curva 16 movable es susceptible de aplicarse contra la tira fija 10 en una forma tal que puedan sujetarse las pestañas entre las dos tiras para rizarlas en la forma acostumbrada. Dicha tira curva movable 16 está hecha de un trozo de alambre que se prolonga en unos brazos laterales 17 que continúan hasta formar una sección inferior de unión 18. Un órgano elástico 19, como por ejemplo un tubo de goma, está montado sobre dicha tira curva movable 16 de modo tal que se aplique contra el borde inferior de la tira curva fija 10 cuando se hacen juntar dichas tiras. La
- 10 tira movable 16 está en relación con unos órganos asideros que permiten moverla. Dichos órganos asideros comprenden un mango 22 constituido con un trozo de alambre doblado en el centro a fin de formar un arco 23 asidero para el dedo. Dicho mango 22 tiene unas porciones de brazo laterales que
- 15 están conectadas en forma articulada en su parte mediana con el mango 11 por medio de una clavija 24. Las extremidades de los brazos laterales del mango 22 tienen practicadas unas aberturas 25, a través de las cuales pasa en forma articulada la sección inferior de unión 18 antes mencionada.
- 20 Unos órganos de guía 27 en forma de abrazadera se sueldan o unen de cualquiera otra manera a las porciones extremas de la tira curva 16, para formar un acoplamiento deslizante sobre los brazos laterales 14 por medio de los cuales la tira curva
- 25



- 5 - 19627

16 es guiada hacia la tira fija de encaje 10 o apartada de la misma.

5 Un cepillo 30 está en relación indirecta con la tira curva movable 16 y está provisto de unas cerdas 31 que se extienden a lo largo y algo por encima de la misma. Dicho cepillo 30 tiene un lomo 32 del que salen las cerdas 31, que está provisto en su parte posterior de un saliente 33 para servir de asidero, por medio del cual el cepillo 30 puede fácilmente retirarse del rizador y volver a colocarse en el mismo.

10

El cepillo 30 está en relación indirecta con la tira 16 mediante unos dedos 35 soldados a los órganos de guía 27 en forma de abrazadera, de los que sobresalen. Dichos dedos 35 están hechos de alambre resistente. El lomo 32 del cepillo 30 tiene practicadas unas aberturas 36 en las que encajan dichos dedos. Estos son prácticamente paralelos, y las aberturas están dirigidas en forma similar. No obstante, los dedos 35 están algo desviados con respecto a las aberturas 36 de modo que es necesario doblegar levemente dichos dedos cuando se monta el cepillo en los mismos. Esta elasticidad permite mantener el cepillo en situación con soltura. Además, los dedos 35 están en dirección ascendente. El cepillo 30 se coloca en dichos dedos impulsándolo hacia abajo. Puesto que la tira curva 16 se mueve en dirección ascendente para encajar con la parte inferior de la tira curva 10, el cepillo 30 estará naturalmente mantenido mientras el rizador de pestañas se lleva a su posición cerrada.

15

20

25

19627



- 6 -

El mango 11 está asociado con unos apoyos superiores 38 dispuestos para aplicarse debajo de las cejas y contra el hueso de éstas. Dichos apoyos superiores 38 son unos órganos angulares pequeños (véase la figura 2), que los mismos tienen unas porciones superiores 39 relativamente planas y unas porciones laterales 40 prácticamente verticales. Estas últimas están soldadas a unas extremidades 41 replegadas de los brazos laterales 14 del mango 11.

El funcionamiento del nuevo rizador de pestañas y aplicador de máscara perfeccionado puede comprenderse por medio de las explicaciones siguientes:

El cepillo 30 puede retirarse fácilmente agarrándolo por el saliente que forma asidero 33 y tirándolo hacia arriba a fin de desprenderlo de los dedos 35. Entonces puede aplicarse la máscara, constituida por una substancia o composición cualquiera deseada, a las cerdas 31 y volver a colocar el cepillo en los dedos 35, o bien puede aplicarse la máscara a las cerdas 31 estando el cepillo en posición sobre los dedos 35. Luego puede emplearse el rizador de pestañas en la forma acostumbrada. La tira curva 10 se coloca contra el párpado inmediatamente encima de las pestañas. Los apoyos superiores 38 se aplican debajo de la ceja y se apoyan en el hueso de ésta. Luego se hace girar el mango 22 hacia el mango 11 a fin de que la tira curva 16 se mueva en dirección ascendente y sujete las pestañas, que sobresalen entre las tiras 10 y 16, contra el borde inferior de la tira 10. Mientras las pestañas están así sujetas, las cerdas 31 cepi- llen las pestañas y les transfieren la máscara.

19627



- 7 -

En las figuras 6 y 7 se representa una forma modificada de realización de la invención, que se diferencia de la anterior en varios puntos. Las porciones extremas 41 replegadas de los brazos laterales 14 están provistas de unos pequeños tubos de goma 50 que comprenden los apoyos superiores destinados a aplicarse debajo de la ceja a fin de poder estabilizar el rizador de pestañas. Un cepillo 51 está montado en forma amovible en los dedos 35. Dicho cepillo tiene en sus extremidades unas orejas 52. Unos tornillos de ajuste 53 pasan sueltos a través de dichas orejas y se atornillan en unos órganos de guía 54 en forma de abrazadera que están montados deslizantes en los brazos laterales 14. Dichos órganos de guía están conectados con las porciones extremas de la tira curva 16 para sostenerla en forma movible. El cepillo 51 tiene unas cerdas 55 dirigidas contra una banda elástica 19 montada en la tira curva 16. Dicho cepillo está provisto de un saliente posterior 56.

En otros aspectos esta forma de realización de la invención es idéntica a la anterior, y pueden reconocerse las piezas análogas por llevar los mismos números de referencia.

El funcionamiento de esta forma de realización de la invención es idéntica al de la anterior, diferenciándose solamente por el hecho de que los tornillos 53 pueden hacerse girar en un sentido o en otro, para mover el cepillo 51 hacia la banda elástica 19 de la tira curva 16 o para separarlo de la misma. Los dedos 35 se doblan durante este ajuste. La máscara, es decir la substancia o compo-

19627



- 8 -

sición deseada, puede disponerse en las cerdas 55 del cepillo 51 para aplicarla como queda explicado. El cepillo 51 puede retirarse sacando los tornillos 53 y levantando el cepillo para desprenderlo de los dedos 35.

5 Si bien se ha ilustrado y descrito la forma preferida de realización del modelo, debe entenderse que éste no queda limitado a las propias construcciones descritas y que pueden efectuarse todos los cambios y modificaciones que no alteren la esencialidad del mismo que se define en  
10 las reivindicaciones siguientes.

#### N O T A

Por el registro de modelo de utilidad a que se refiere la presente memoria descriptiva se REIVINDICA la propiedad y la explotación exclusiva de:

15 1.- Un rizador de pestañas y aplicador de máscara, que comprende una tira curva fija dispuesta para encajar contra el párpado en un lugar situado encima de las pestañas un mango para sostener dicha tira, una tira curva movible dispuesta para encajar en dicha tira fija y sujetar las  
20 pestañas contra ella, una banda elástica montada en una de dichas tiras destinada a aplicarse a las pestañas, medios esideros para mover la antedicha tira movible, y un cepillo que está en relación con esta última y cuyas cerdas se extienden en toda la longitud y algo por encima de dicha tira curva movible.

25 2.- Un rizador de pestañas y aplicador de máscara, que comprende una tira curva fija dispuesta para encajar contra el párpado en un lugar situado encima de las pesta-

nas, un mango para sostener dicha tira, una tira curva mo-  
vible dispuesta para encajar en dicha tira fija y sujetar  
las pestañas contra ella, una banda elástica montada en  
una de dichas tiras destinada a aplicarse a las pestañas,  
5 medios asideros para mover la tira movable, un cepillo que  
está en relación con esta última y cuyas cerdas se extien-  
den en toda la longitud y algo por encima de dicha tira cur-  
va movable, y unos órganos de guía en forma de abrazadera  
montados deslizantes en dicho mango y conectados con las  
10 extremidades de la referida tira curva movable para guiar-  
la en sus movimientos.

3.- Un rizador de pestañas y aplicador de máscara,  
que comprende una tira curva fija dispuesta para encajar  
contra el párpado en un lugar situado encima de las pes-  
15 tañas, un mango para sostener dicha tira, una tira curva  
movible dispuesta para encajar en dicha tira fija y suje-  
tar las pestañas contra ella, una banda elástica montada  
sobre una de dichas tiras destinada a aplicarse a las pes-  
tañas, medios asideros para mover la tira movable, un ce-  
20 pillo que está en relación con esta última y cuyas cerdas  
se extienden en toda la longitud y algo por encima de dicha  
tira curva movable, unos órganos de guía en forma de abra-  
zadera montados deslizantes en dicho mango y conectados con  
las extremidades de la referida tira curva movable para  
25 guiarla en sus movimientos, y unos dedos que sobresalen de  
dichos órganos de guía y encajan en unas aberturas del ci-  
tado cepillo mediante los cuales éste se monta en posición  
en forma mvible.

19627



- 10 -

4.- Un rizador de pestañas y aplicador de máscara, que comprende una tira curva fija dispuesta para encajar contra el párpado en un lugar situado encima de las pestañas, un mango para sostener dicha tira, una tira curva  
5  
movible dispuesta para encajar en dicha tira fija y sujetar las pestañas contra ella, una banda elástica montada sobre una de dichas tiras destinada a aplicarse a las pestañas, medios asideros para mover la tira movible, un cepillo que está en relación con esta última y cuyas cerdas  
10  
se extienden en toda la longitud y algo por encima de dicha tira curva movible, unos órganos de guía en forma de abrazadera montados deslizantes en dicho cepillo y que están en relación con las extremidades de dicha tira curva movible para guiarla en sus movimientos, y unos dedos que  
15  
sobresalen de dichos órganos de guía y encajan en unas aberturas del citado cepillo mediante los cuales éste se monta en posición en forma amovible, siendo dichos dedos de alambre y teniendo los mismos una elasticidad inherente para asegurar el cepillo en situación en forma elástica.

20  
5.- Un rizador de pestañas y aplicador de máscara, que comprende una tira curva fija dispuesta para encajar contra el párpado en un lugar situado encima de las pestañas, un mango para sostener dicha tira, una tira curva  
25  
movible dispuesta para encajar en dicha tira fija y sujetar las pestañas contra ella, una banda elástica montada en una de dichas tiras para aplicarse a las pestañas, medios asideros para mover la tira movible, un cepillo que está en relación con esta última y cuyas cerdas se extien-

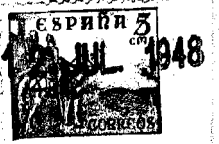
19627

- 11 -

den en toda la longitud y algo por encima de dicha tira curva movable, unos órganos de guía en forma de abrazadera montados deslizantes en dicho cepillo y que están en relación con las extremidades de dicha tira curva movable para guiarla en sus movimientos, y unos dedos que sobresalen de dichos órganos de guía y que encajan en unas aberturas del citado cepillo mediante los cuales éste se monta en posición en forma amovible, siendo dichos dedos de alambre y teniendo los mismos una elasticidad inherente para asegurar el cepillo en situación en forma elástica, y teniendo el antedicho mango unos brazos laterales con unas porciones superiores replegadas y unos apoyos de remate montados sobre éstas.

6.- Un rizador de pestañas y aplicador de máscara, que comprende una tira curva fija dispuesta para encajar contra el párpado en un lugar situado encima de las pestañas, un mango para sostener dicha tira, una tira curva movable dispuesta para encajar en dicha tira fija y sujetar las pestañas contra ella, una banda elástica montada en una de dichas tiras para aplicarse a las pestañas, medios asideros para mover la tira curva movable, un cepillo que está en relación con esta última y cuyas cerdas se extienden en toda la longitud y algo por encima de dicha tira curva movable, unos órganos de guía en forma de abrazadera montados deslizantes en dicho cepillo y que están en relación con las extremidades de dicha tira curva movable para guiarla en sus movimientos, y unos dedos que sobresalen de dichos órganos de guía y que encajan en unas

19627



- 12 -

aberturas del citado cepillo mediante los cuales éste se  
monta en posición en forma amovible, siendo dichos dedos  
de alambre y teniendo los mismos una elasticidad inheren-  
te para asegurar el cepillo en situación en forma elásti-  
ca, y teniendo el antedicho mango unos brazos laterales  
5 con unas porciones superiores replegadas y unos apoyos de  
remate montados sobre éstas, los cuales apoyos comprenden  
unos órganos angulares.

7.- Un rizador de pestañas y aplicador de máscara, que  
10 comprende una tira curva fija dispuesta para encajar contra  
el párpado en un lugar situado encima de las pestañas, un  
mango para sostener dicha tira, una tira curva movible dis-  
puesta para encajar en dicha tira fija y sujetar las pesta-  
ñas contra ella, una banda elástica montada en una de dichas  
15 tiras para aplicarse a las pestañas, medios asideros para  
mover la tira curva movible, un cepillo que está en relación  
con esta última y cuyas cerdas se extienden en toda la lon-  
gitud y algo por encima de dicha tira curva movible, unos  
órganos de guía en forma de abrazadera montados deslizantes  
20 en dicho cepillo y que están en relación con las extremida-  
des de dicha tira movible para guiarla en sus movimientos, y  
unos dedos que sobresalen de dichos órganos de guía y encajan  
en unas aberturas del citado cepillo mediante los cuales éste  
se monta en posición en forma amovible, siendo dichos dedos  
25 de alambre y teniendo los mismos una elasticidad inherente  
para asegurar el cepillo en situación en forma elástica, y  
teniendo el antedicho mango unos brazos laterales con unas  
porciones superiores replegadas y unos apoyos de remate mon-

tados sobre éstas, los cuales apoyos comprenden unos tubos de goma.

5 8.- Un rizador de pestañas y aplicador de máscara, que comprende una tira curva fija dispuesta para encajar contra el párpado en un lugar situado encima de las pestañas, un mango para sostener dicha tira, una tira curva movible dispuesta para encajar en dicha tira fija y sujetar las pestañas contra ella, una banda elástica montada en una de dichas tiras para aplicarse a las pestañas, medios asideros para mover la tira movible, un cepillo que está en relación con esta última y cuyas cerdas se extienden en toda la longitud y un tanto por encima de la misma.

15 9.- Un rizador de pestañas y aplicador de máscara, que comprende una tira curva fija dispuesta para encajar contra el párpado en un lugar situado encima de las pestañas, un mango para sostener dicha tira, una tira curva movible dispuesta para encajar en dicha tira fija y sujetar las pestañas contra ella, una banda elástica montada en una de dichas tiras para aplicarse a las pestañas, medios asideros para mover la tira movible, un cepillo que está en relación con esta última y cuyas cerdas se extienden en toda la longitud y un tanto por encima de la misma, unos órganos de guía en forma de abrazadera montados deslizantes en dicho mango y que están en relación con la tira curva movible para guiarla, y medios para variar la distancia del cepillo a la referida tira movible y que comprenden unos tornillos de ajuste conectados con dicho cepillo y con dichos órganos de guía en forma de abrazadera.

19627

19627



- 14 -

10.- La propiedad y la explotación exclusiva del objeto del registro, sean cuales fueren las circunstancias que concurran con su esencialidad definida en las anteriores reivindicaciones, cual objeto es:

"Un rizador de pestañas y aplicador de máscara perfeccionado".

Consta la presente memoria de catorce hojas foliadas, escritas por una sola cara.

Barcelona, 12 de Julio de 1948.

P. p. de: THE KURLASH Company, Inc.,

19627

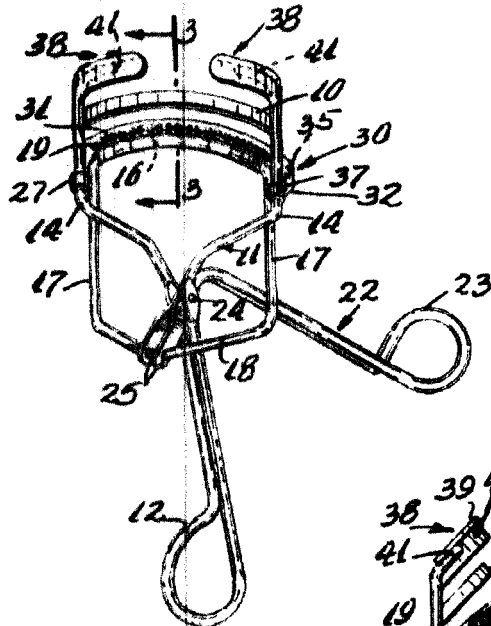


Fig-1-

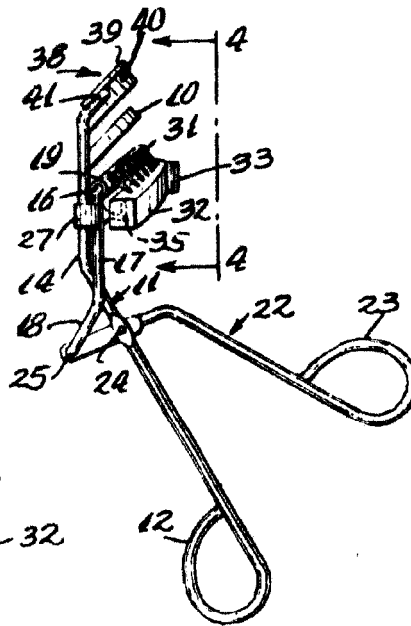


Fig-2-

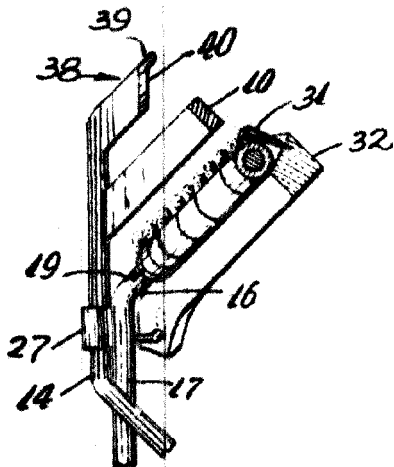


Fig-3-

ESCALA VARELADE  
Barcelona 2 JUL 1948

19627

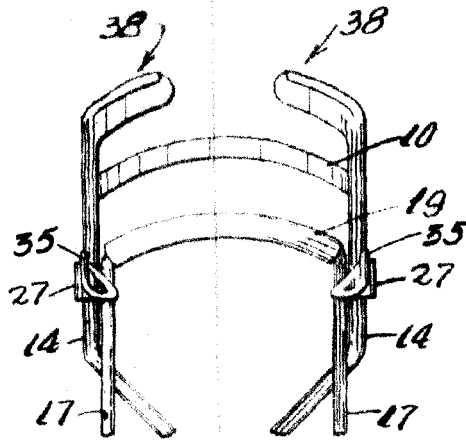


Fig. 4

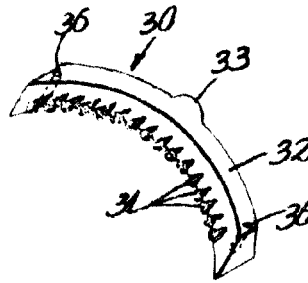


Fig. 5

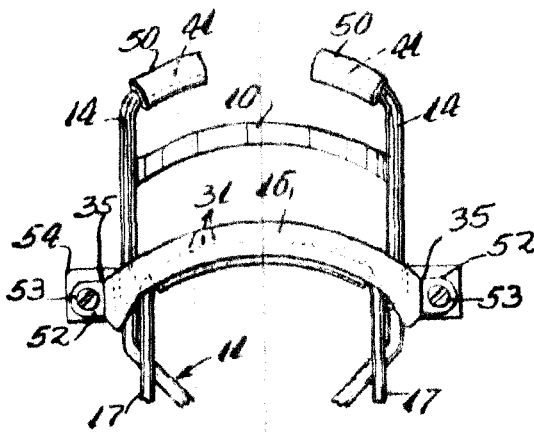


Fig. 7

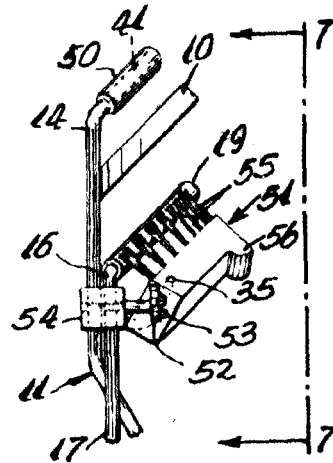


Fig. 6

ESCALA VARIABLE  
Barcelona 22 JUL 1948

*[Handwritten signature]*