



19615

MODELO
DE
UTILIDAD

19615

para "UN NUEVO BRAZO ARTICULADO, COMO PORTATIL PARA LUZ ELECTRICA", a favor de Don Jaime Galafell Pifarré, domiciliado en Tárrega (Lérida), calle del Carmen, nº 22.

- . -

MEMORIA DESCRIPTIVA

El modelo de utilidad que se describe se refiere a un nuevo brazo articulado, como portátil para luz eléctrica.

5. La característica de este modelo consiste en que el citado brazo posee articulaciones con embrague a presión elástica, lo cual permite orientar cada una de las ramas o varillas del brazo según convenga, quedando automáticamente en la posición en que se ha dejado.

10. Otra particularidad consiste en su facilidad de colocación en cualquier lugar, sea en un muro, sea en una pieza de sobremesa o similar, de una manera eventual, puesto que posee un terminal tubular que encaja fácilmente en un pilarillo soporte que pueden tener los citados medios de suspensión. No obstante, puede ir también remachado a cualquier pieza fija o móvil, perdiendo entonces su universalidad de colocación.

15.



A fin de facilitar la explicación, se acompaña a la presente memoria una lámina de dibujos, en la cual se ha representado un caso de ejecución, que se cita solamente a título de ejemplo.

5. En el dibujo:

la figura 1ª muestra, en todo su desarrollo y vista lateral, el brazo que se describe;

la figura 2ª manifiesta una variante de terminación de su parte de acoplamiento;

10. la figura 3ª indica, en sección diametral, un caso de ejecución de las articulaciones de embrague;

la figura 4ª muestra una pieza de sobremesa, un cenicero, sirviendo de sostén al brazo;

15. la figura 5ª indica un soporte mural, para el mismo fin que la Fig. 4ª; y

la figura 6ª representa un soporte fijo a una tabla, para montar el brazo sobre su pilarillo, según las Figs. 4ª y 5ª.

20. Consiste el modelo en un brazo formado por dos o más varillas -1-, que pueden ser de chapa acanalada, de tubo aplanado, material sintético, u otro de suficiente resistencia o armado si fuese necesario.

25. Como articulaciones presentan estas varillas los discos -2-, superpuestos y dotados de rodientes semiesféricos embutidos o canales, que encajan adecuadamente en huecos o ranuras mediante muelles de presión dispuestos sobre sus ejes de giro -4-, por ejemplo, el muelle -3-, o bien muelles espirales u otros, pudiendo llevar funda exterior -5-.

30. Uno de los extremos del conjunto articulado presenta como remate o medio de fijación un cuerpo tubular -6-, forma-



5. do por la propia chapa o de otra manera logrado, cuyo cuerpo sirve para encajar en los pilarillos -7-, que pueden estar situados en distintos soportes. Así, por ejemplo, en la figura 4ª, el pilarrillo está acoplado a un cenicero -8-, de cualquier forma, y que presenta una expansión -9- para mantener el suficiente apoyo o base de sustentación, para cualquier posición del brazo articulado, que se presenta de tramos.

10. En la Fig. 5ª, el pilarillo -7-, se halla acoplado en una placa o aplique -10-, que se fija a la pared, o bien, como la Fig. 6ª, el pilarillo está en una base atornillada sobre una tabla, para los mismos fines.

15. Como variante se detalla la Fig. 2ª, en la cual no existe el cuerpo tubular, sino una terminación -11- con taladros para ser remachada o fijada definitivamente en el elemento soporte, que ya no necesita ser un pilarillo.

20. El modelo, dentro de su esencialidad, puede ser llevado a la práctica en otras formas de realización que las indicadas a título de ejemplo en la descripción, a las cuales alcanzará igualmente la protección que se recaba. Podrá, pues, ser construido en cualquier forma y tamaño, empleando para su fabricación los materiales más adecuados a cada caso: por entrar todo ello dentro del espíritu de las reivindicaciones.



N O T A

Descrito el objeto y utilidad de la invención, lo que se declara como no divulgado ni practicado en España, comprende las siguientes reivindicaciones:

5. 1ª.- Un nuevo brazo articulado, como portátil para luz eléctrica, caracterizado por estar constituido por dos o más tramos formados por láminas en media caña, varillas tubulares u otros elementos similares metálicos o no, con la particularidad de sus puntos de articulación los forman discos acoplados, cada uno de los cuales tiene puntos salientes semi-esféricos, que encajan mutuamente mediante presión proporcionada por un muelle exterior, que puede ser de lámina, chapa o alambre, graduable a voluntad.
10. 2ª.- Un nuevo brazo según la anterior reivindicación, en el que, en un extremo va el portalámparas y pantalla y, en el opuesto, va un elemento de fijación, tal como un cuerpo tubular formado por doblado de la propia chapa o materia, o similar, que sirve para encajar eventualmente en un pilarillo soporte fijo a un objeto adecuado, por ejemplo, a un objeto de sobremesa, cenicero, caja u otro, o a un aplique de pared,
15. 3ª.- Un nuevo brazo según la reivindicación 1ª, en el cual el remate de fijación puede ser una placa adecuada para ser remachada, soldada o fijada permanentemente en un soporte adecuado, que no tiene ya que tener la forma de pi-
- 20.
- 25.

19615

- 4 AB



larillo.

4.- Un nuevo brazo articulado, como portátil para luz eléctrica.

5. Según se describe y reivindica en la presente memoria descriptiva, que consta de cinco hojas, foliadas y escritas a máquina por una sola cara, acompañadas de una lámina de dibujos.

Madrid, a 4 de abril de 1949.

JAIME CALAFELL PIFARRE.

p.a.

JAIME ISERN MIRALLES

P. P.

19615

Fig. 1ª

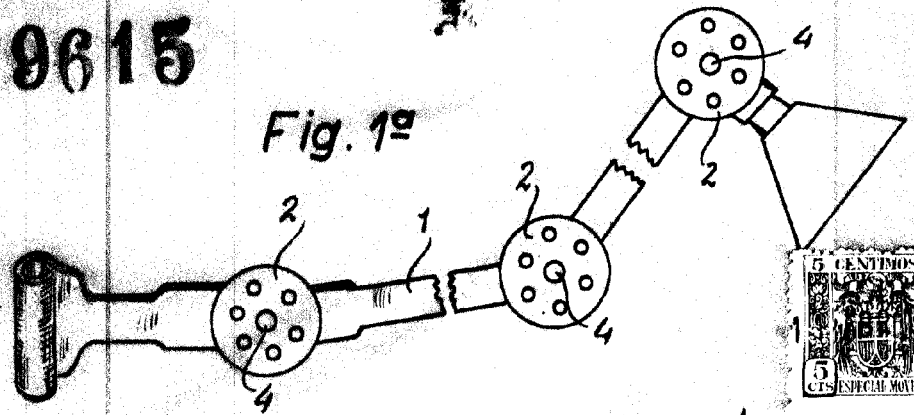


Fig. 3ª

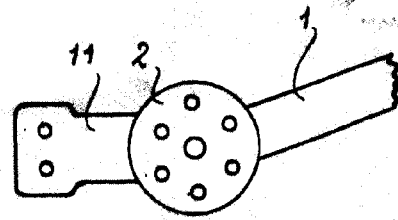
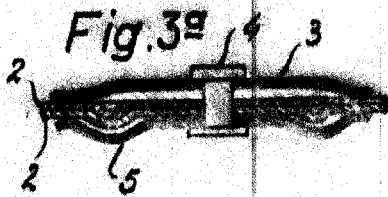


Fig. 2ª

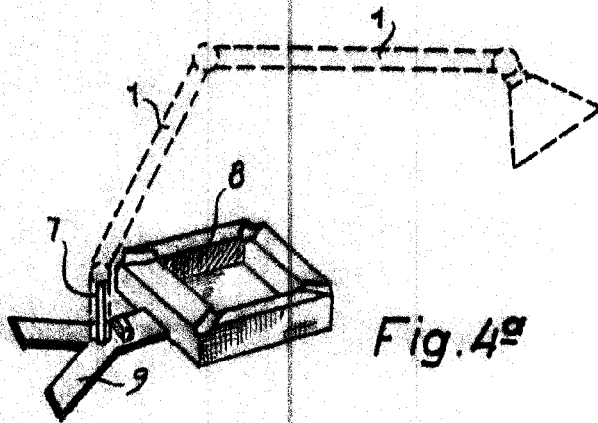


Fig. 4ª

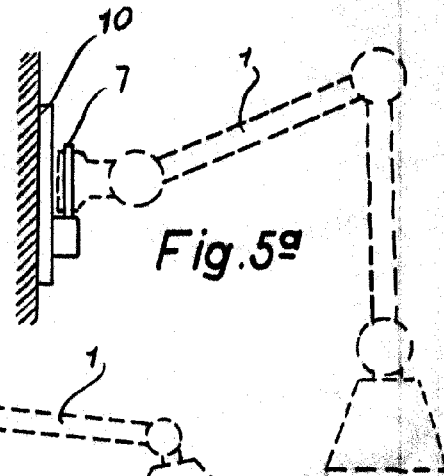
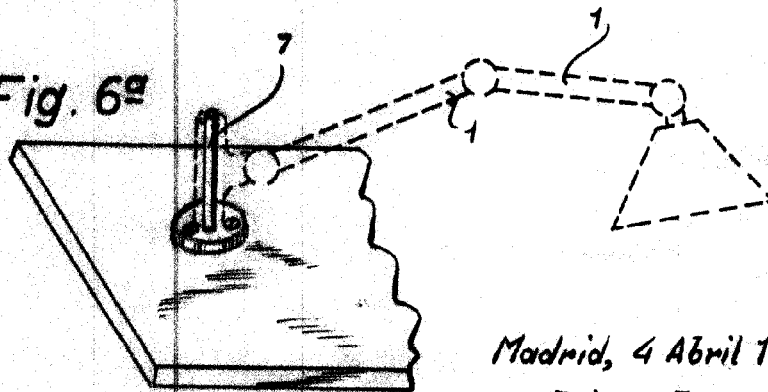


Fig. 5ª

Fig. 6ª



Madrid, 4 Abril 1949

Jaime Ijarrn
p.p.

A large, stylized handwritten signature in black ink.