

19614



MEMORIA DESCRIPTIVA
que se acompaña a la solicitud de
UN MODELO DE UTILIDAD

a favor de D. Rafael GARCIA Simón, de nacionalidad española,
residente en VALENCIA,

por:

«NUEVO SILLON ARTICULADO Y PLEGABLE»

Conocidas son las aspiraciones de los que necesitan
de sillones, y estas se cifran en que, estos adinículos
ocupen el menor lugar posible, cuando se almacenan o al pro
ceder a su transporte, pues si estos menesteres carecen de
plegado, sería muy difícil destinarles local adecuado. Por
ello se han presentado al mercado diversos sistemas de ple
gados; no obstante aun no se ha llegado a la cima de lo que
ansía la concurrencia, pues frecuentemente se queja ésta de
torpezas observadas en los que se hallan en uso.

5

Siguiendo el solicitante en su afán de mejoramiento
en los repetidos sillones, ha conseguido un nuevo sistema
que resuelve aquellas incomodidades advertidas, y por ende
asegura su estabilidad y fácil manejo.

10



15

Su forma y accionamiento, se detalla a continuación, y muestra a manera de ejemplo, en los planos que se acompañan.

20

Es de rigor que estos menesteres dispongan de brazos, asiento, pies delanteros, pies traseros y respaldo; accesorios de los que no se puede prescindir, pero que combinados de manera estudiada, sirven cumplidamente para el fin propuesto.

25

Los pies delanteros del sillón objeto de esta memoria, forman en sí una misma pieza y se apoyan y unen por sus extremos superiores a los brazos, en su parte anterior, (núm.2). Los pies traseros, que también se hallan integrados por una sola pieza, se apoyan y unen a la intersección de los brazos y extremos superiores de los pies delanteros (núm.2) y por hallarse unidas estas piezas por un eje común, tienen articulación a voluntad. Los pies traseros en determinada dimensión lineal, disponen de unas ranuras que sirven de riel a los extremos inferiores de las piezas verticales del respaldo. El asiento en sus partes anterior y posterior, se apoyan, con dispositivo de articulación, a los pies delanteros y traseros (nums. 3 y 4).

30

35

Los brazos en su parte posterior, se unen con dispositivo de articulación, a los lados verticales del respaldo (núm.1)

40

Para que la abertura de este mueble sea proporcionada, estable y no exista peligro de cerrarse, se habilitan en los pies traseros unos dispositivos que funcionan pestillos contentores a este efecto y contienen el sillón en la inclinación deseada.

45

Verificase el plegado de este sillón, impulsando el asiento hacia arriba; las piezas verticales del respaldo, descienden por las ranuras de los pies traseros, éstos se unen a los pies delanteros y en su ascensión arrastran a



los brazos que, siguiendo la trayectoria ascendente, obligan a unirse con el respaldo y queda el todo convertido en un cuerpo plano de muy reducido volumen, como se ve en la figura núm. 2.

50

N O T A.

1ª.- Nuevo sillón articulado y plegable caracterizado porque los pies delanteros constituidos de una sola pieza, se apoyan y unen por sus extremos superiores a los brazos, en su parte anterior, (núm. 2).

55

2ª.- Nuevo sillón articulado y plegable que, según anterior reivindicación, se caracteriza esencialmente, porque los pies traseros, también integrados de una sola pieza, se unen y apoyan en la intersección de los brazos y extremos superiores de los pies delanteros (núm. 2) y por hallarse unidas estas piezas por un eje común, tienen ambas articulación a voluntad.

60

3ª.- Nuevo sillón articulado y plegable que, atendiendo a los anteriores apartados, se caracteriza esencialmente porque los pies traseros en calculada dimensión lineal, llevan unas ranuras que sirven de riel a los extremos inferiores de las piezas verticales del respaldo.

65

4ª.- Nuevo sillón articulado y plegable, el cual según anteriores reivindicaciones, se caracteriza porque, el asiento tanto anterior como posteriormente, se apoya a los pies delanteros y traseros, con mecanismo para su articulación (núms. 3 y 4)

70



75 5ª.- Nuevo sillón articulado y plegable, que según precedentes reivindicaciones se caracteriza, porque los brazos en su parte posterior, se unen con dispositivo de accionamiento, a los lados verticales del respaldo (nám. 1)

80 6ª.- Sillón articulado y plegable que, ateniéndose a los capítulos anteriores, se caracteriza porque, en los pies traseros existen unos dispositivos que offician de pestillos contentores, que sirven de graduadores de la inclinación deseada y evitan, en su caso, que este mueble pueda cerrarse, por imprevisión de quien lo utilizare.

6ª.- "NUEVO SILLON ARTICULADO Y PLEGABLE"

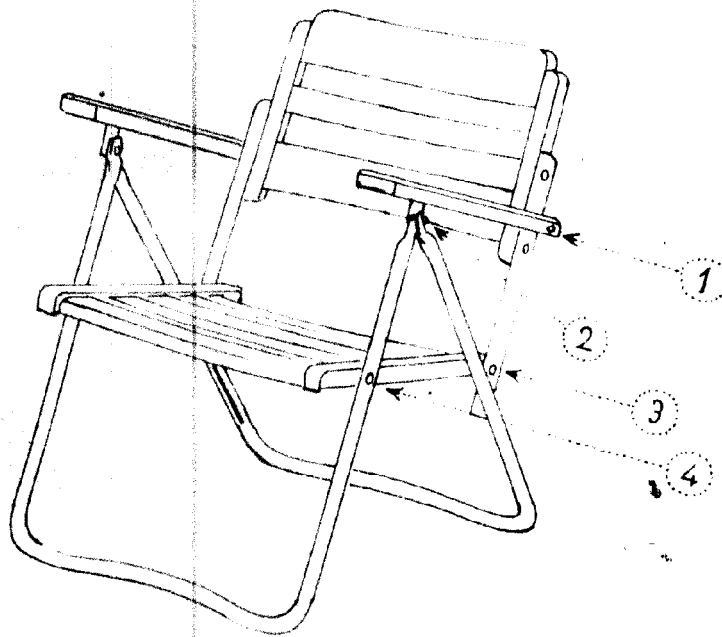
Todo según queda expuesto en la precedente Memoria que consta de cuatro hojas foliadas y mecanografiadas por una sola cara y hoja de dibujos que a la misma se acompaña.

Madrid, 2 de Abril de 1.949

RAFAEL GARCIA SIMON.

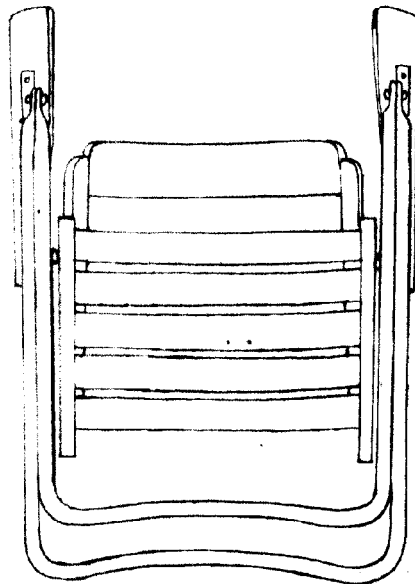
P.A.

Fig. 1^a



19614

Fig. 2^a



ESCALA VARIABLE.

Madrid, 2 Abril 1.949

Jurvel