



1937

49812

MODELO DE UTILIDAD  
=====

que por VEINTE años se solicita para todo el territorio español sus Colonias y Protectorado, por: "NUEVO EXPULSOR AUTOMATICO DE PALILLOS MONDA-DIENTES", a favor de Don Miguel LAMA ARROYO y Don José TORRES DELGADO, residentes en HAZA HONDA, Carretera de Cadiz, Calle Luis Carrera, MALAGA y Plaza de las Carmelitas, núm. 5 CHURRIANA (Málaga).

-----

El presente Modelo de Utilidad se refiere, como su enunciado indica, a un nuevo aparato expulsor automatico de palillos mondadientes, con cuya utilización se consigue una importante serie de ventajas y quedan eliminados en absoluto  
5 los inconvenientes que presentan los palilleros conocidos hasta la fecha.

El principal defecto de todos ellos es sin duda alguna la falta de higiene; de una parte porque el hecho de presentarse en recipientes abiertos permiten que sobre ellos vaya  
10 depositandose no solo el polvo propio del local, que siendo



público es mas abundante y peligroso, sino que tambien se posan las moscas portadoras de tantos microbios.

15 No lo es menos la generalizada costumbre de tomar varios para quedarse con uno solo, volviendo el resto al palillero, operación que repetida muchisimas veces deja los palillos sucios y contaminados en la mayoría de los casos.

El peligro que encierran los defectos indicados se aumentan extraordinariamente en el caso de que el usuario se hiera la encia y dé lugar al contagio.

20 Con el aparato expulsor, objeto de este modelo, no solamente quedan eliminados estos defectos, sino que ademas se consigue un medio vistoso, sencillo en su mecanismo y de facil y suave manejo, cuyo coste de fabricación, precisamente por su sencillez se compensará con exceso por las ventajas  
25 que proporciona.

Está constituido por una armadura o caja de cualquier forma apropiada de amplia base para seguridad, en cuyo interior va alojado no solo el mecanismo que actúa de expulsor, sino tambien el depósito de los palillos. Este depósito  
30 está situado en posición inclinada variable, disponiendose una tapa que por su simple peso mantiene sujetos los palillos.

El dispositivo expulsor está formado por un pulsador vertical que actua sobre la extremidad menor de una pieza  
35 angular o palanca, cuyo brazo mayor está unido a una especie de cajón que corre por unas guias fijas, Las paredes laterales de este cajón forman una rampa y se prolongan lo suficiente para salir al exterior cuando avanza el cajón citado.

En esta prolongación llevan una escotadura simétrica  
40 en la que cae el palillo y es llevado fuera del aparato.

196122



Para mejor comprensión del objeto del invento, haremos referencia al dibujo adjunto, en el que:

La figura 1 muestra el aparato en corte;

45 La figura 2 una vista de frente en el momento de la expulsión y

La figura 3 el aparato en posición de cierre.

En estas figuras se aprecia las siguientes referencias.

- 1- es el pulsador.
- 50 -2- muelle o resorte de presión.
- 3- extremidad del pulsador que actua sobre el brazo menor de la palanca.
- 4- palanca o biela de movimiento.
- 5- guias o correderas del cajón expulsor.
- 55 -6- escotaduras practicadas en los salientes laterales del cajón -5-.
- 7- depósito inclinado
- 8- tapa del depósito -7-
- 9- tapa de la ventana principal para la carga.
- 60 -10- visor para control de existencia en el depósito.

El funcionamiento es como sigue: Estando el depósito -7- cargado, basta presionar ligeramente sobre el pulsador -1- para que por medio de la biela -4- se empuje al cajón expulsor que se desliza por las guias o correderas -5-. Las

65 paredes laterales de este cajón presentan una rampa ligeramente curvada, la cual termina en las escotaduras -6-, de modo que al pasar por la boca del depósito -7- arrastra uno o varios palillos, oblicando a uno de ellos a caer en las escotaduras -6- las cuales lo llevan al exterior para ser tomado

70 por el usuario, a cuyo efecto la base presenta en este lugar



una cavidad que facilita la introducción de los dedos.

Al cesar la presión sobre el pulsador -1- la fuerza del resorte -2- tira de la pieza -3- y ésta a su vez de la biela -4- que hace retroceder el cajón expulsor a su posición inicial.

75

Dada la especial disposición de las paredes del cajón expulsor, que a su paso por el interior del depósito -7- forzara la salida de uno o varios palillos, ya que incluso puede levantar suavemente la tapa -8-, y la pieza curvada que se dispone a la salida, la operación de caída de un palillo sobre las escotaduras -6- resulta en extremo segura y rápida, ocurriendo normalmente que al retroceder el cajón expulsor puede ya cargado para la siguiente operación.

80

Por último citaremos que las paredes de este aparato, principalmente la tapa -9- que queda en su frente natural y sobre la que es inevitable posar la vista al utilizar el aparato, puede contener además de las instrucciones para el manejo del mismo, cualquier clase de dibujos o alegorías, menús, notas de precio o simplemente propaganda comercial variada.

85

90

Se hace constar expresamente que cualquier modificación que pueda ser introducida en el objeto descrito, ya sea en su forma, dimensiones, proporciones, clase de material empleado y disposición de los distintos elementos que lo forman, se considerará a todos los efectos como comprendida en este Modelo de Utilidad, sean cualquiera las circunstancias que concurran, siempre que no alteren esencialmente su característica fundamental.

95

N O T A

=====

100

Descrito suficientemente el objeto del invento se

19672



declaran de novedad y propia invencion las siguientes:

REIVINDICACIONES  
=====

105 1.- Nuevo expulsor automatico de palillos monda-  
dientes, caracterizado por estar constituido por una armadura  
de amplia base y pared frontal ligeramente inclinada la cual  
presenta en esta pared una tapa practicable y en la parte  
inferior una ventanilla o visor para control. En el punto  
de toma del palillo lleva un rebaje o cavidad circular para  
la facil introduccion de los dedos.

110 2ª.- Nuevo expulsor automatico de palillos monda-  
dientes, caracterizado por que en la armadura de la anterior  
reivindicacion se aloja el deposito de los palillos, el cual  
se dispone en forma inclinada variable y se cierra por una  
tapa interior. La boca de salida de este deposito presenta  
115 unas aberturas laterales por la que corren los laterales del  
cajon expulsor.

120 3ª.- Nuevo expulsor automatico de palillos monda-  
dientes, segun la reivindicacion anterior caracterizado porque  
el cajon expulsor esta formado por dos piezas laterales para-  
lelas unidas entre si por unos travesaños de forma que por la  
parte delantera se prolonguen suficientemente para salir al  
exterior, llevando en estos salientes unas escotaduras sime-  
tricas. Las paredes en cuestion forman una rampa sinuosa que  
termina en las escotaduras antes indicadas y es la que al  
125 pasar por el deposito arrastra uno y lo hace depositarse en  
las escotaduras mencionadas.

4ª.- Nuevo expulsor automatico de palillos monda-  
dientes, caracterizado porque el movimiento del cajon expulsor  
lo recibe por medio de una palanca que es actuada por la pre-

19612



130 sión ejercida sobre un pulsador situado en la parte superior del aparato, volviendo el conjunto a su posición inicial por la acción de un muelle o resorte de presión suficiente.

544- NUEVO EMPULSOR AUTOMÁTICO DE PALILLOS MONDADIENTES.

135 Todo tal y como se describe y reivindica en la presente memoria que consta de seis hojas escritas a máquina por una sola de sus caras y dibujos que a la misma se acompañan.

Madrid 2 de Abril de 1.949.



FIG. 1.

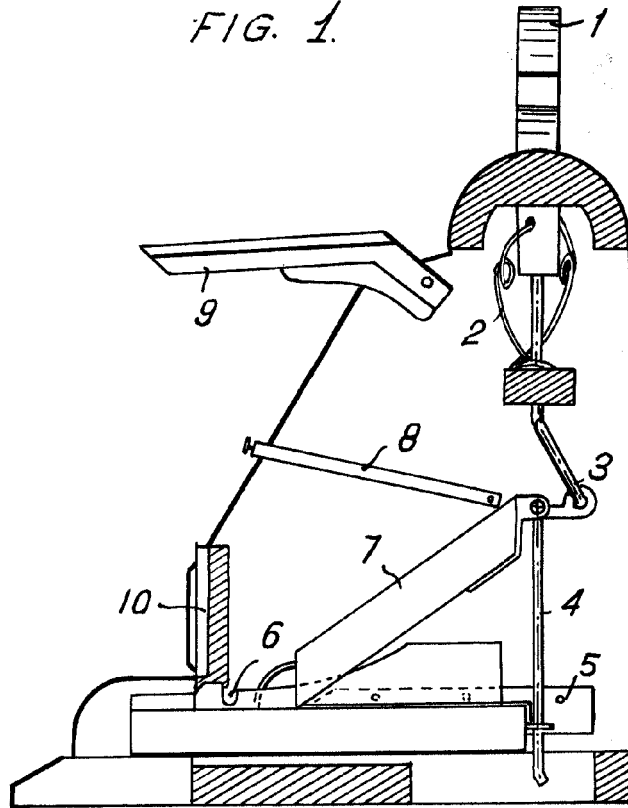


FIG. 2

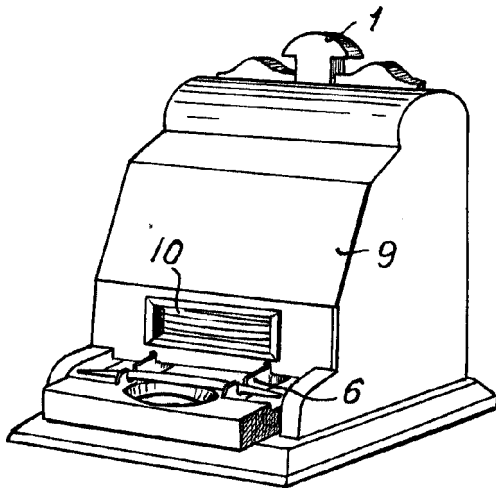
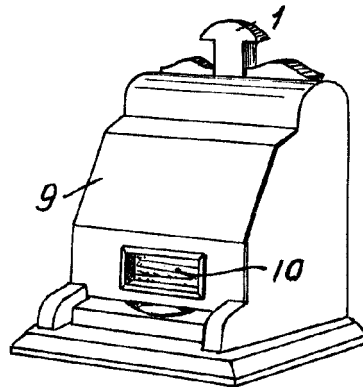


FIG. 3



*Escala variable.*

Madrid 2 de Abril de 1.949

*Eniana*