

19606

10006



M O D E L O
D E
U T I L I D A D

para "UN HIGROMETRO PARA INCUBADORAS", a favor de Don Joaquín Corrons Pascual, domiciliado en Barcelona, Rambla de los Estudios, núm. 12.

- . -

MEMORIA DESCRIPTIVA

El modelo de utilidad que se describe se refiere a un higrómetro para incubadoras.

5. En este higrómetro el elemento registrador de la humedad es una columna termométrica, cuyo recipiente se halla envuelto por una manga de algodón humedecido por la capilaridad con el agua procedente de un receptáculo acoplado al citado termómetro.

10. Como elemento de referencia existe una placa que respalda al termómetro, en la cual se hallan las indicaciones pertinentes, las cuales son: un epígrafe que dice: porcentaje de humedad; una escala a lo largo del termómetro, con graduaciones, que son tantos por cientos de humedad tomados a la temperatura tipo de 39° y $1/2$, constituyendo la escala higrométrica, y, finalmente, sobre la misma placa, unas indicaciones para corregir las del termómetro, de acuerdo con dis-

15.

19608⁻²⁻



tintas temperaturas base.

La escala higrométrica está calculada para grados centígrados y para grados Fahrenheit.

5. El recipiente de cristal o similar es, preferentemente, alargado, situado según la longitud del capilar termométrico, formando así un conjunto muy manejable y de poco volumen.

10. Para facilitar la explicación, se acompaña a la presente memoria una lámina de dibujos, en la cual se ha representado un caso de realización, que se cita solamente a título de ejemplo.

En el dibujo: la figura representa, en vista lateral alzada, el aparato según el modelo que se describe.

15. Consiste el modelo en un capilar termométrico -1-, cuyo depósito se halla cubierto con el manguito de algodón -2-, que se prolonga y entra en un recipiente -3- con agua. Este recipiente, que puede ser de cualquier forma, se construye en vidrio, plexiglás o similar y, preferentemente, es alargado, situado bajo el capilar -1-.

20. Detrás del capilar termométrico se encuentra una placa -4-, de cualquier material, en la que se han grabado las graduaciones -5-, que son las de la escala higrométrica, que pueden ser en grados centígrados o Fahrenheit, o conjuntamente.

25. Esta placa se fija con la pinza -6- sobre el cuerpo -7-
En la placa se indica la temperatura tipo, respecto de la que se ha trazado la escala, y también existe una indicación para correcciones para otras temperaturas base.

30. El receptáculo -3- tiene dos bocas o chimeneas, una la que da paso a la mecha y otra libre -7- para el aire ambiente.



19606

te.

5. El modelo, dentro de su esencialidad, puede ser llevado a la práctica en otras formas de realización que las indicadas en la descripción a título de ejemplo. Podrá, pues, ser construido en cualquier forma y tamaño, empleando para su fabricación los materiales más adecuados, con las graduaciones e indicaciones más convenientes al fin propuesto: por quedar todo ello comprendido dentro del espíritu de las reivindicaciones.

N O T A

10. Descrito el objeto y utilidad de la invención, lo que se declara como no divulgado ni practicado en España, comprendo las siguientes reivindicaciones:

15. 1ª.- Un higrómetro para incubadoras, caracterizado por estar constituido por un vaso o receptáculo de cristal u otro material, provisto de dos pequeños cuellos o chimeneas, una de las cuales sirve para el paso de una mecha de algodón y la otra para entrada del aire ambiente, estando la mecha de algodón rodeando al depósito de un capilar termométrico dispuesto sobre el recipiente, y cuyo capilar se instala sobre una placa, en la cual van grabadas o indicadas las escalas higrométricas para grados centígrados y Fahrenheit y, además, advertencias para correcciones correspondientes a temperaturas diferentes de la que ha servido de tipo.

25. 2ª.- Un higrómetro según la anterior reivindicación, en el cual la placa porta-escala se fija, preferentemente,

19806



mediante una horquilla o pinza sobre el cuerpo del recipiente.

3ª.- Un higrómetro según las reivindicaciones anteriores, en el que el cuerpo del recipiente con el agua en su interior, sirve como base de sustentación del aparato.

5.

4ª.- Un higrómetro para incubadoras.

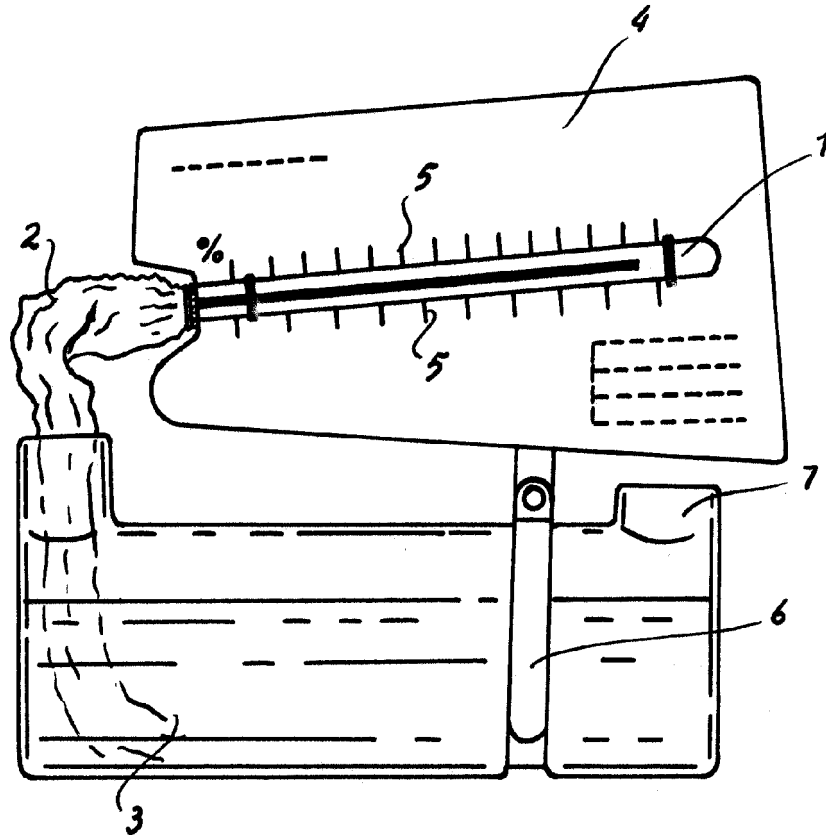
Según se describe y reivindica en la presente memoria descriptiva, que consta de cuatro hojas, foliadas y escritas a máquina por una sola cara, acompañadas de una lámina de dibujos

Madrid, a 2 de abril de 1949.

JOAQUIN CORRONS PASCUAL.

p.a. D. D. *J. Corrons Pascual*

19606



Madrid, 8 Abril 1949

Jaime Izarn

p.p.