



19604

MEMORIA DESCRIPTIVA

Del Modelo de Utilidad, solicitado por Don Luis Calderon Bonaque, para España y sus Colonias y, por veinte años, por:

"UN JUEGO DE PELOTA"

Consiste el presente Modelo de Utilidad, no conocido ni practicado en España, en un juego de pelota cuya estructura es la siguiente: Una caja de madera (que puede ser tambien de cualquier otra materia adaptable), la cual tiene una tapa cuyo objeto no es otro que el cerrar el hueco en donde vá instalada una pelota de goma unida a una goma de unos cuatro metros de larga aproximadamente, dicha goma vá unida por su otro extremo a una anilla situada en la parte lateral trasera de la referida caja que tiene forma, como puede apreciarse en el adjunto dibujo, de una piramide truncada, siendo esta forma variable segun capricho.

REIVINDICACIONES

Se reivindica en el presente Modelo de Utilidad:

1º. "UN JUEGO DE PELOTA"

2º. Un juego de pelota, caracterizado porque llevar una goma unida, por un extremo a la pelota y por el otro a la caja, logrando con esto que al ser impulsada la pelota, vuelva a su posicion primitiva.

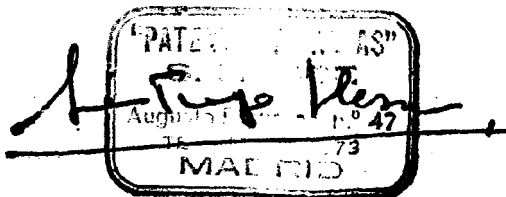
3º. Un juego de pelota caracterizado ademas en que se logra con el mismo, un entrenamiento eficaz para los jugadores de tenis, yá que puede jugarse solo gracias a que la pelota vuelve a donde fué impulsada, por medio de la goma adherida por su otro extremo a la caja.

4º. "UN JUEGO DE PELOTA".

Todo conforme queda expresado en la presente memoria que consta de una hoja escrita a maquina y una de dibujos.

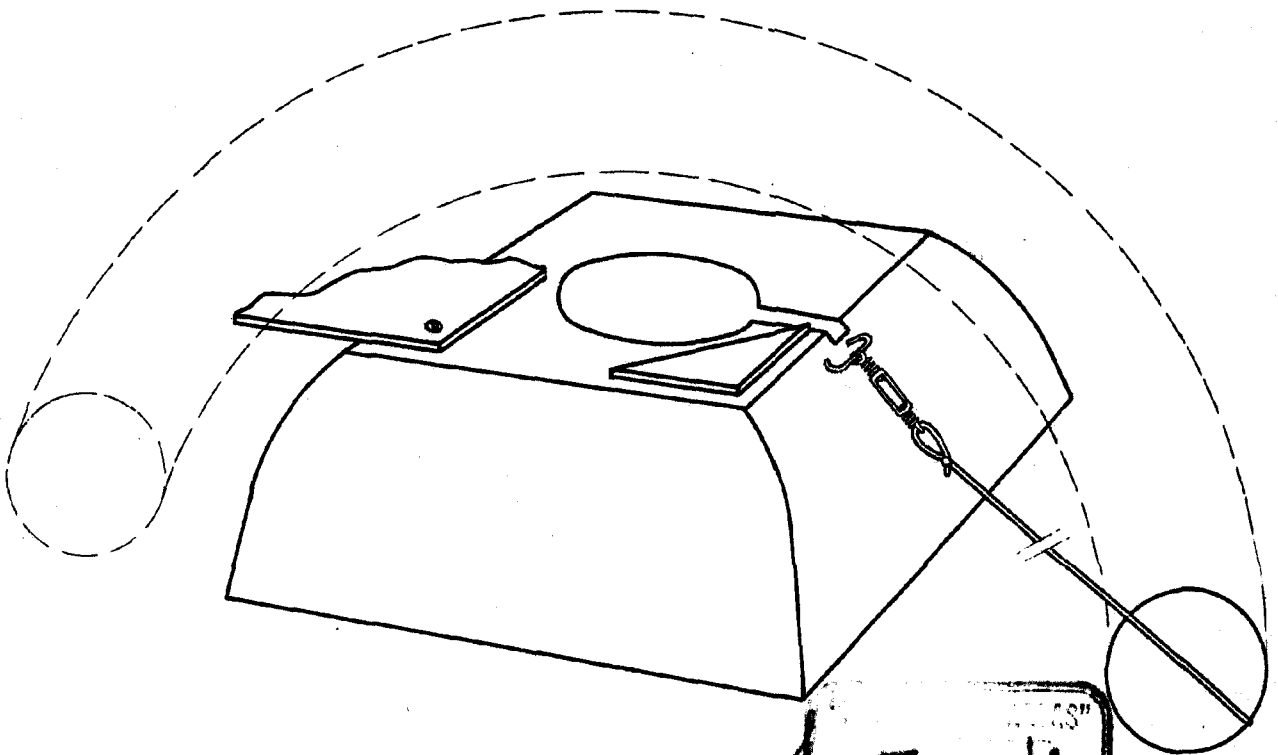
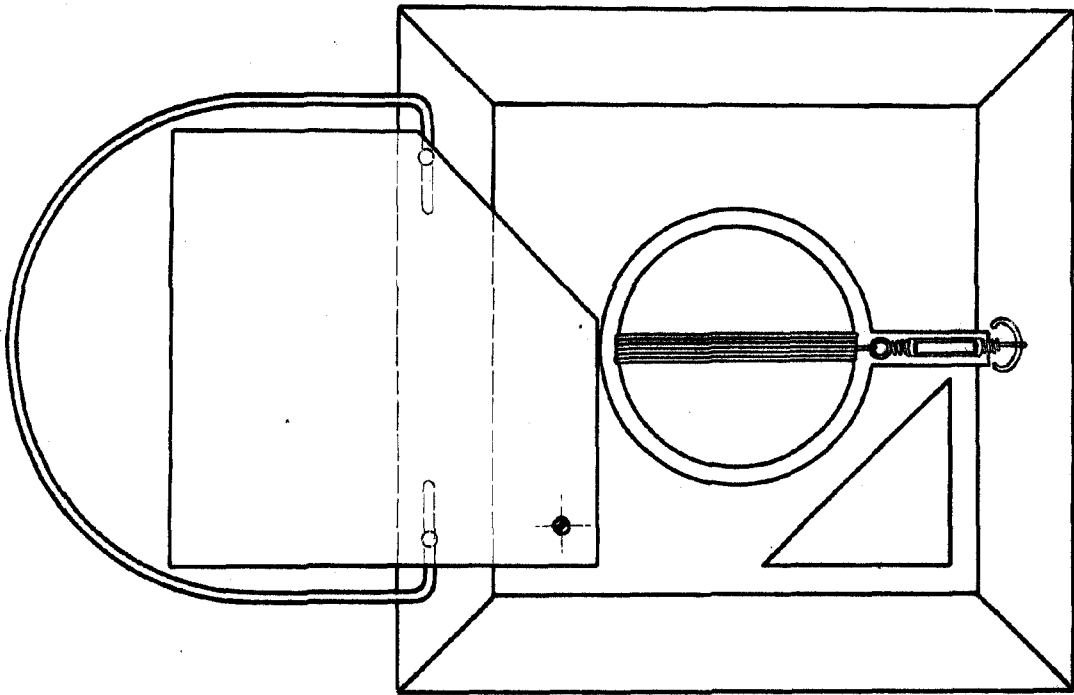
Madrid a 31 de Marzo 1.949.

19604





19604



La Tropa Plena
MADRID
Madrid 31-5-69