

19591



19591

H/V.

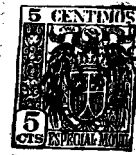
MEMORIA DESCRIPTIVA

que se acompaña a la solicitud de un modelo de utilidad por veinte años en España, por: "Broche de seguridad", a favor de Don Antonio Palomares Palacios, residente en Madrid, Tres Peces, 14.-

=====

5 El presente modelo de utilidad se refiere a un broche de seguridad especialmente indicado para ser utilizado en los collares, pulseras, cadenas sujeta-medallas y casos análogos, el cual tiene la ventaja sobre los usuales de que, cuando se suelta el anillo que asegura su cierre, las dos partes que le forman quedan enganchadas de modo que para soltarlas es necesario colocarlas formando ángulo recto, en vez de estar en prolongación que es la posición que normalmente ocupan mientras están fijadas en los extremos de cualquiera de los objetos mencionados; de este modo el desenanche de esos extremos y posible consiguiente pérdida del collar, pulsera o similar es prácticamente imposible.

10 Esencialmente el broche de seguridad que se reivindica está constituido por: una pieza hueca o caja abierta por uno de sus ex-



1944

2.-

tremos y con la abertura cruzada por un travesaño; y otra pieza en forma de U que en el extremo de uno de los brazos tiene el orificio para sujetarla a la cadena o similar y en el otro presenta dos salientes, uno destinado a entrar en un taladro practicado al efecto en el lateral de la caja, y otro situado en el otro extremo de la U que sobresaldrá al exterior. Esa pieza en U es de material apropiado para constituir un muelle que se cierra apretando ligeramente en el referido saliente del extremo de la U, con lo cual esta última pieza puede introducirse en la caja y al soltarla, en el alojamiento que esta tiene lateralmente, se encajará el otro saliente que hemos mencionado.

Para introducir así la pieza en U habrá primero que colocarla perpendicularmente a la caja, de modo que el travesaño de ésta quede dentro de la U y girándola luego, para enfrentarla con la parte inferior de aquella, se podrá realizar la operación de cierre descrita.

Dentro de las reivindicaciones que se establecen pueden construirse broches de seguridad de las formas y tamaños que interesen, utilizando en cada caso los materiales que se juzguen mas apropiados; pero como ninguna de tales variaciones, así como las que puedan hacerse en los detalles de presentación, afectan a la esencialidad reivindicada, los distintos broches que se construyan con cualesquiera de tales modificaciones, estarán igualmente comprendidos y protegidos por el presente registro.

En esta idea, las adjuntas figuras corresponden únicamente a una forma de ejecución sin carácter alguno limitativo, que presentamos a título de ejemplo de realización para mayor concreción de esta memoria descriptiva.

La fig. 1ª representa la vista del conjunto del broche cerrado por la parte que al usarle ha de quedar al exterior.



La fig. 2<sup>a</sup>, de modo análogo, corresponde al mismo cuando su muelle se ha soltado pero queda enganchado del modo que precisamente caracteriza la ventaja del modelo reivindicado.

5 La fig. 3<sup>a</sup>, en planta y vista longitudinal, se refiere a la pieza que hemos denominado caja, y que irá sujeta a uno de los extremos de la cadena, collar o similar en que se aplique el broche.

La fig. 4<sup>a</sup> muestra en planta la otra pieza del broche que es el gancho que tiene una forma aproximada de U.

10 La fig. 5<sup>a</sup> detalla la sección por el plano cuya traza A-B se señala sobre la fig. 3<sup>a</sup> del conjunto del broche cerrado.

Con referencia a dichas figuras y a los números que sobre ellas designan las distintas partes del broche su descripción es como sigue:

15 La caja 1 del broche tiene la anilla 2 para su unión al extremo de la cadena o similar en que se le aplica y está abierta únicamente por uno de sus costados, en el cual presenta el travesaño 3. Además, tiene un pequeño vaciado lateral 4. Detalles constructivos, que en cada caso podrán variarse según convenga, son las pestañas 5 que sirven para unir las dos mitades que constituyen la caja.

20 La otra pieza o gancho (fig. 4<sup>a</sup>) tiene la anilla 6 para unión al otro extremo de la cadena o similar, los resaltes 7 y 8 para cerrar el muelle que constituye esta pieza y el saliente 9 destinado a entrar en el alojamiento 4 cuando el broche se cierra.

25 Es de observar que entre el travesaño 3 y los extremos 10 y 11 de los laterales de la caja, quedan unas ventanas o vaciados de relativa amplitud. Por ellas se introduce en dirección perpendicular a la caja el brazo 12 del gancho en la primera fase de cerrar el broche; en la segunda se enfrentan las dos piezas como se indica en la figura 2<sup>a</sup> y sujetando el muelle que constituye el gancho por los  
30 resaltes 7 y 8 se le introduce en la caja hasta que el saliente 9 se encaje en el alojamiento 4, al soltar dicho resalte 7, con lo

19591

4.-



MAR. 1949

cual el broche quedará cerrado.

Lógicamente para abrirle se procederá de modo análogo; y si por cualquier circunstancia fortuita el resalte 9 se saliese de su alojamiento 4, las dos piezas que constituyen el broche quedarán enganchadas como se indica en la fig. 2ª (ya que el travesaño 3, fig. 5ª, quedarán en el fondo del gancho) con lo que es prácticamente imposible que se separen los extremos de la cadena, pulsera, collar o similar en que está colocado el broche.

N O T A.-  
=====

10 El presente modelo de utilidad comprende las siguientes reivindicaciones:

1.- Broche de seguridad, caracterizado porque está constituido por una pieza hueca o caja que tiene una anilla para su unión al extremo de la cadena o similar y que está abierta únicamente por el costado opuesto, presentando en esa abertura un travesaño.

2.- Broche de seguridad, según lo reivindicado en el punto anterior, caracterizado porque la otra pieza que completa el broche o gancho es de material apropiado para que actúe como muelle, tiene forma aproximada de U y lleva: en el extremo de uno de sus brazos la anilla para unirla a la referida cadena o similar y en el otro brazo un saliente, que al cerrar el broche se corresponde con un vaciado lateral practicado al efecto en la caja; llevando además las dos ramas del gancho resaltes que, una vez introducido aquel en la caja, sobresalen al exterior por su abertura de modo que permiten oprimir el muelle para desabrochar el broche.

3.- Broche de seguridad.

Según se describe y reivindica en la presente memoria descriptiva y se ilustra con los dibujos que a la misma se acompañan.

Consta esta memoria de cuatro hojas foliadas y escritas a máquina por una sola cara.

Madrid, a 30 de Marzo de 1949.

Fig. 1.

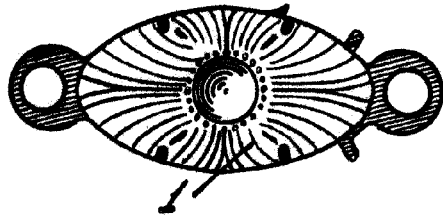


Fig. 2.

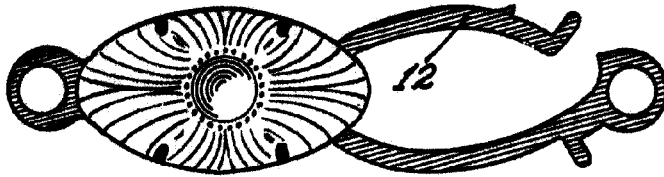


Fig. 3.

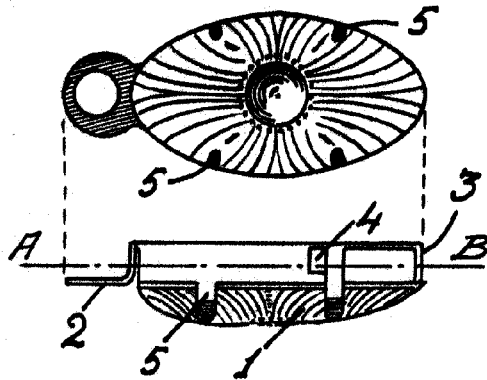


Fig. 4.

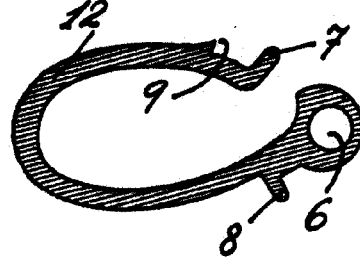
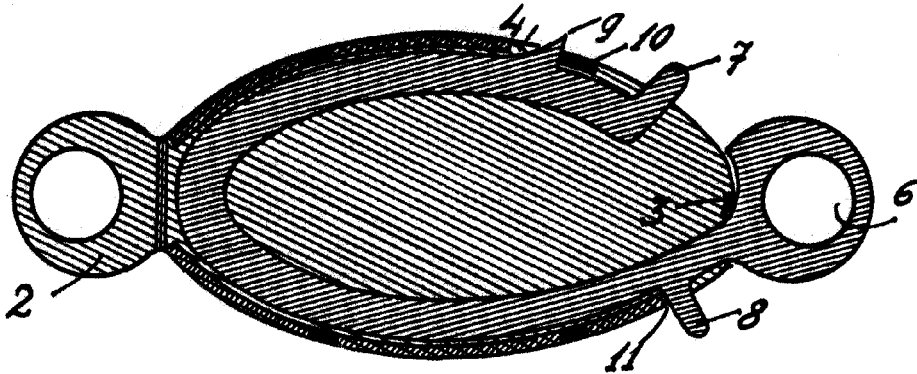


Fig. 5.



MODEL VARIABLE  
*Uccelli*