

19590



H/V.

19590

MEMORIA DESCRIPTIVA

que se acompaña a la solicitud de un modelo de utilidad por veinte años en España, por: "CEDAZO", a favor de Don Alfonso Villanueva Vadillo, residente en Burgos, Plaza José Antonio, 48.-

=====

El presente modelo de utilidad se refiere a un cedazo, que tiene sobre todos los utilizados la ventaja de llevar inmediatamente encima de la malla o tela metálica, una pieza que mueve y desapelmaza las materias que en ella van quedando al pasar las más sutiles, cuya pieza recorre toda la superficie de dicha malla cuando el cedazo se mueve para ir efectuando el cernido.

Como es sabido, un cedazo es un instrumento compuesto de una envuelta cilíndrica y una malla o tela metálica como fondo, que cierra el hueco por la parte interior, y usualmente tiene un asa que sirve para manejarlo y con la que constituye una especie de cazo. Se utiliza para separar en diversas materias las partes gruesas, que quedan sobre la tela, de las más sutiles que caen al sitio destinado para recogerlas. Como por ejemplo: la harina del salvado, el tabaco fino de la parte gruesa, etc.



En el cedazo que se reivindica el asa va montada en un soporte solidario de la envuelta cilíndrica de modo que aquella puede tener un movimiento de vaivén a uno y otro lado (lo que facilita el cernido) y además el asa se prolonga hacia el interior, paralelamente a la superficie cilíndrica, en una pieza que en la proximidad de la tela o malla se dobla en ángulo recto, según una horquilla o palmeta de forma apropiada, para remover las materias gruesas que van quedando amontonadas sobre dicha malla.

Dentro de las reivindicaciones que se establecen, pueden construirse cedazos de distintos tamaños, de los materiales que se juzguen mas apropiados en cada caso y con los detalles de presentación y organización oportunos, para la aplicación concreta de que se trate; pero como tales variaciones no afectan a la esencialidad reivindicada, los cedazos que se construyan con cualesquiera de tales modificaciones estarán igualmente comprendidos y protegidos por el presente registro.

En esta idea, las adjuntas figuras corresponden únicamente a una forma de ejecución, sin carácter alguno limitativo, que presentamos a título de ejemplo de realización para mayor concreción de esta memoria descriptiva.

La figura 1ª representa la vista en alzado del conjunto de un cedazo del modelo que se reivindica.

La figura 2ª corresponde a la vista del mismo, cortado por un plano diametral y separada su parte anterior.

La figura 3ª muestra la vista por la parte superior de la planta del conjunto del cedazo.

Con referencia a dichas figuras y a los números que sobre ellas designan las distintas piezas y elementos del cedazo representado, su descripción es como sigue:

El cedazo propiamente dicho está constituido, como de costumbre,



por la envuelta cilíndrica 1 con los refuerzos circulares 9, 8 y 2, y la malla o tela metálica 11 cerrando el fondo.

El asa 4 va montada giratoria en los pernos o pivotes 5 y 7 de la pieza 3, solidaria de la referida envuelta 1, y se prolonga en el interior del cazo según la parte recta 15 que en la proximidad de la tela metálica 11 se dobla en ángulo recto según la horquilla 10.

Otros detalles del cedazo representado son: la forma 6 de su asa, que permite cogerla con mayor comodidad; los dobleces 13 de la tira metálica que la forman; la soldadura 12 de la envuelta cilíndrica y su remache 14 del fondo.

El modo de manejar el cedazo se comprende fácilmente: sostenido por su asa 4-6, y una vez que se ha vertido en él las materias que quieren separarse, al hacer con el cedazo el movimiento usual para cerner, de vaiven a un lado y otro, la parte cilíndrica gira alrededor de los pivotes 5 y 7, mientras la horquilla o tenedor 10 permanece fija con el asa, con lo que recorre toda la superficie de la malla o tela metálica 11 separando las materias gruesas, que obstruyen el paso a las mas sutiles, y consiguiendo con ello un cernido mucho mas rápido que el que se logra usualmente.

N O T A.-

El presente modelo de utilidad comprende las siguientes reivindicaciones:

1.- Cedazo caracterizado porque su asa va montada giratoria en un soporte solidario de la envuelta cilíndrica que constituye el cuerpo del cedazo, de modo que al sostener el asa en la mano dicho cuerpo puede tomar un movimiento de vaivén a uno y otro lado respecto al asa.

195 90



4.-

2.- Cedazo según lo reivindicado en el punto anterior, caracterizado porque el asa se prolonga en una pieza recta, paralela al eje de la envuelta cilíndrica y próxima a su superficie interior, cuya pieza se dobla en ángulo recto en la proximidad de la malla o tela metálica del cedazo y se divide en varios brazos que constituyen una horquilla o tenedor que se mueve, próximo a la superficie interior de la malla, cuando al cedazo, cogido por su asa, se le da el movimiento hacia uno y otro lado usual para cerner.

3.- "C e d a z o".

Según se describe y reivindica en la presente memoria descriptiva y se ilustra con los dibujos que a la misma se acompañan.

Consta esta memoria de cuatro hojas foliadas y escritas a máquina por una sola de sus caras.

Madrid, a 30 de Marzo de 1949.

19590

19590

FIG.-1

19590

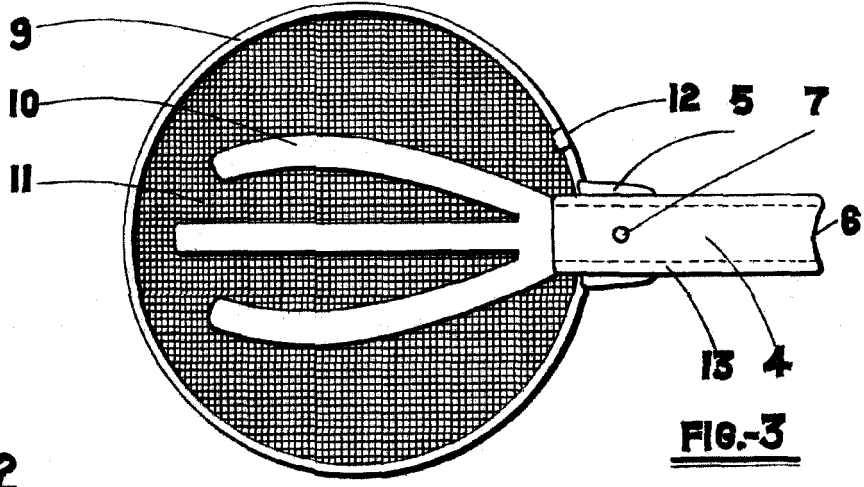
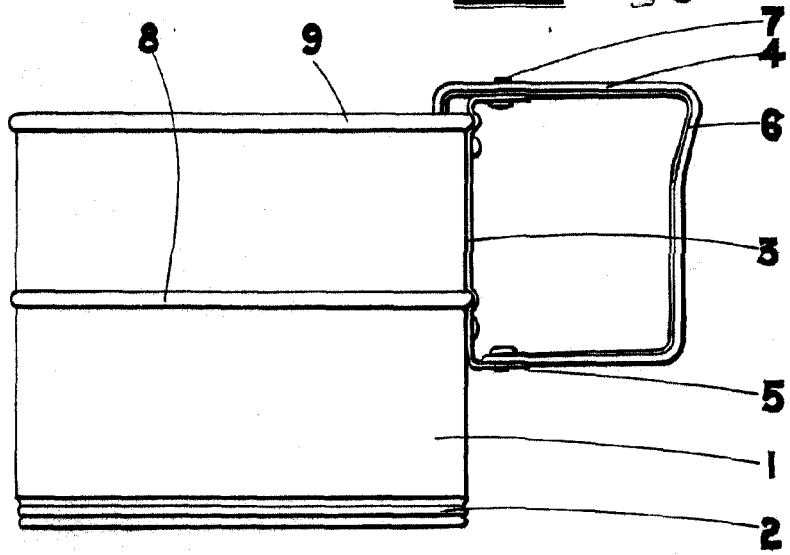
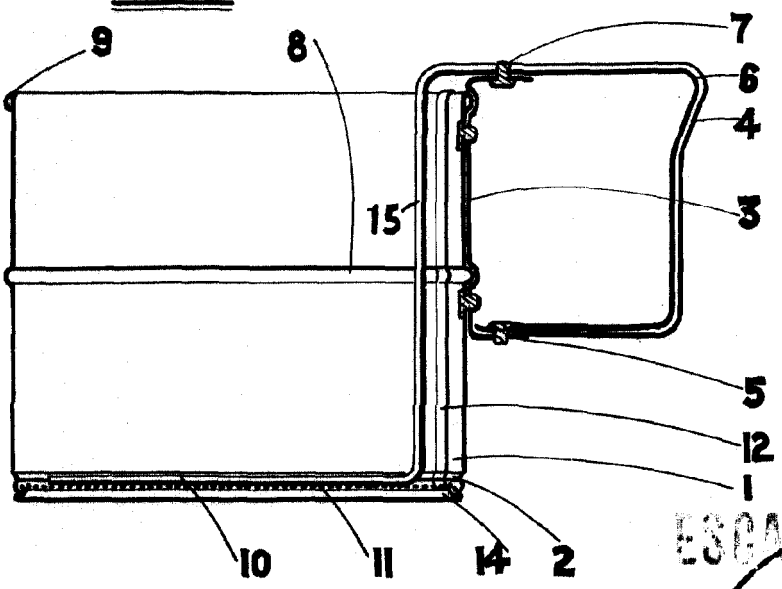


FIG.-2



ESCALA VARIABLE
Alfonso