



26

- 1 -

19582

M E M O R I A D E S C R I P T I V A

que se acompaña

a la solicitud de

Un MODELO DE UTILIDAD por VEINTE AÑOS en ESPAÑA,

a favor de

**DON FRANCISCO ROMERO LLUCH, residente en BENICARLO
(Castellón), Virgen del Mar, 92 y DON ANTONIO MOLTO
VERDU, residente en VALENCIA, Guillem de Castro, 61.**

por

**"UN APARATO PARA SACAR PUNTA A LOS LAPICES Y OTROS
USOS".**

Inventores: Los solicitantes, de nacionalidad española.

-----*****-----



La invención a que se refiere la presente Memoria, constituye una novedad industrial con características y ventajas que la hacen merecedora del privilegio de explotación exclusiva que por ella se solicita, de acuerdo con las prescripciones que establece el vigente Estatuto sobre Propiedad Industrial de 26 de Julio de 1929.

El aparato que se trata de patentar utiliza un nuevo sistema más práctico y cómodo que cualquiera empleado anteriormente para afilar lapiceros, y tiene la ventaja de no necesitar cuchillas especiales ya que utiliza como tales las de afeitar, una vez usadas, que aunque lo estén, tienen filo suficiente para el uso a que se destinan.

Este aparato aventaja a los anteriores en que hace actuar la cuchilla exactamente igual que cuando se utiliza esta cogiéndola con los dedos, con lo cual se consigue un esfuerzo mínimo por ser la amplitud del corte pequeña y realizarse este en el sentido de las fibras de la madera aparte de no rámpen las puntas al afilar como ocurre con los otros saca-puntas, que hacen actuar las cuchillas transversalmente al sentido longitudinal del lápiz.

El conjunto del aparato es representado con las vistas correspondientes (fig. A y B) en la lámina que se acompaña a la presente Memoria. Consta de una pieza n.º 1 en forma de T, tal como se puede ver en las figuras A y D, y de otra n.º 5, semejante en su forma a una hoja de afeitar como la representada en la figura C. Esta lleva dos agujeros roscados n.º 6 en los cuales van los tornillos n.º 4, que atraviesan la pieza n.º 1 de forma que al apretar las dos piezas aprisionan entre sí la cuchilla de afeitar.

Estas piezas llevan unas escotaduras señaladas con los n.ºs. 3 y 8. La n.º 3 en la pieza n.º 1 se prolonga formando un ojal n.º 2, a lo largo de la misma. Estas escotaduras pueden estar hechas también como se ven en la fi-



35

gura D, que las lleva señaladas con los números 7 y 8, con lo cual se consigne que puedan servir además para otros usos complementarios como son cortar papel o cartulina, lo cual se haría con las escotaduras n°. 8

40

Los tornillos n°. 4, tienen longitud justa para que no sobresalgan por detrás de la pieza n°. 5. Son de cabeza cilíndrica, la cual lleva un corte n°. 9 lo suficientemente ancho y profundo para que se puedan quitar con el canto de una moneda lo que facilita en cualquier momento cambiar la cuchilla sin necesidad de destornillador ni otra herramienta especial.

45

50

El funcionamiento es como sigue: Cuando se utiliza como saca-puntas, se coge el aparato por el asidero de pieza figura T, que forma la pieza n°. 1 y con la otra mano se coge el lápiz que se ha de afilar, introduciendo la punta de aquél por el ojal n°. 2, tal como está representado en la figura B, en la cual el lápiz está señalado con el n°. 10. Luego, manteniendo firme la mano que sujeta el lápiz, se tira con la otra de la pieza n°. 1, haciendo que la cuchilla se clave en la madera y corte fácilmente una pequeña viruta. Repitiendo la operación varias veces, tendremos el lápiz afilado con un esfuerzo mínimo rápidamente, y sin peligro de cortarse ni producirse herida alguna con la cuchilla.

55

60

Hecha la descripción precedente, es preciso añadir que los detalles de realización de la idea expuesta pueden variar, sin que por ello cambie la esencia de la invención, que es la que se desprende de los párrafos que anteceden y la que se reivindica en la siguiente

N O T A

65

En resumen: El Modelo de Utilidad cuyo registro se solicita, recaerá sobre las reivindicaciones siguientes:



70 1º.- Un aparato para sacar punta a los lápices y otros usos, caracterizado porque está compuesto de dos piezas similares una de las cuales tiene mango o asidero y ésta tiene una abertura longitudinal a lo largo del centro del mango, o sea en forma de ojal.

75 2º.- Un aparato, según la reivindicación 1ª, caracterizado porque ambas piezas tienen dos orificios para unir las entre sí, aprisionando en medio de las dos, una cuchilla usada de las de afeitar.

80 3º.- Un aparato, según las reivindicaciones anteriores, caracterizado porque en las dos piezas que aprisionan las ojas, se practican unas pequeñas escotaduras para que puedan servir además de saca-puntas, para cortar papel o cartulina y algún otro uso.

85 4º.- Un aparato, según las reivindicaciones anteriores, caracterizado porque los tornillos tienen una longitud justa para que no sobresalgan del espesor formado por las dos piezas y la cuchilla con una ranura tan ancha y profunda en la cabeza que permita poderse desmontar con el canto de una moneda.

90 5º.- Se reivindica, por último, como objeto sobre el que ha de recaer el Modelo de Utilidad que se solicita, "UN APARATO PARA SACAR PUNTA A LOS LÁPICES Y OTROS USOS".

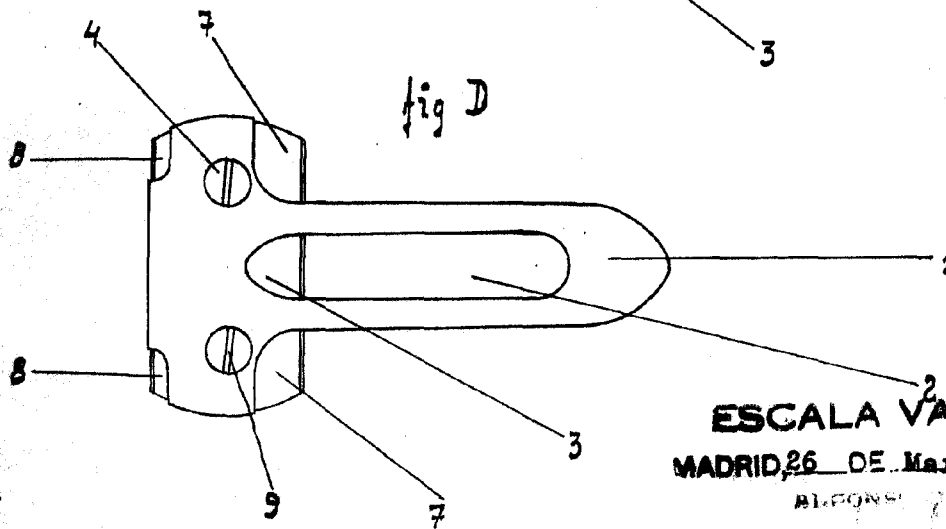
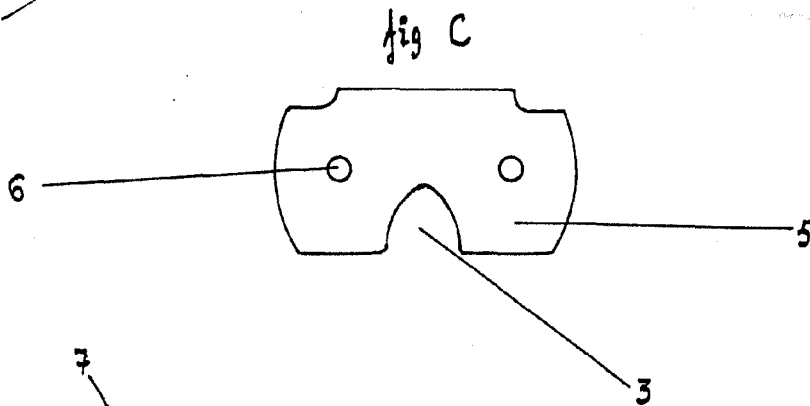
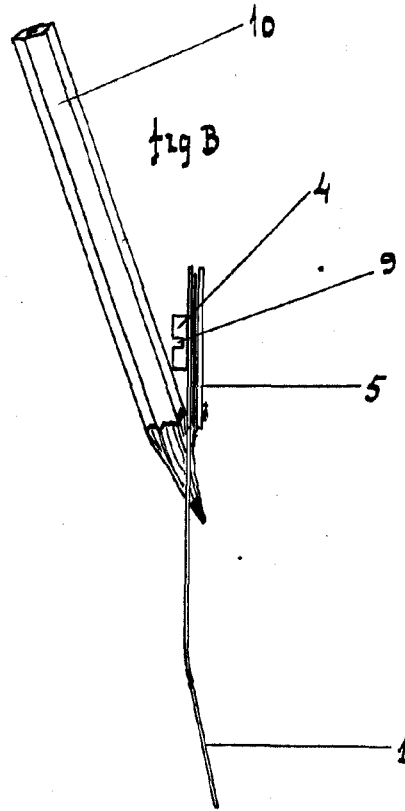
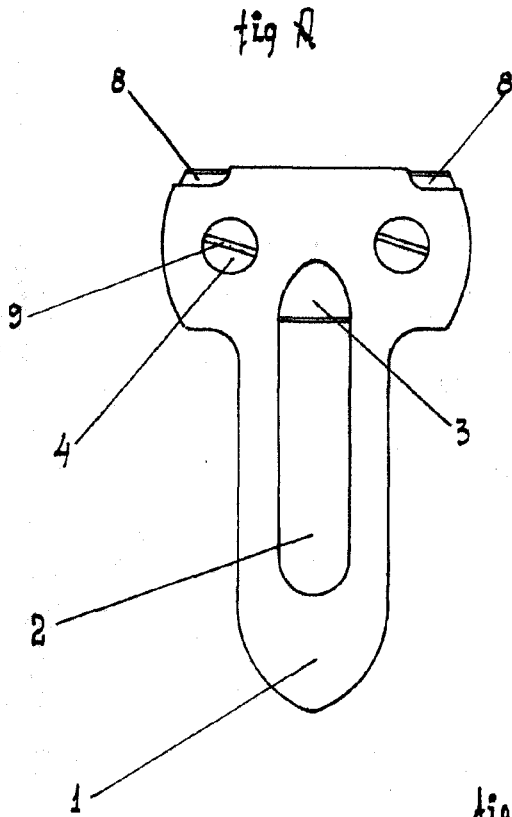
Todo conforme queda descrito en la presente Memoria, que consta de cuatro páginas escritas a máquina y dibujos que se acompañan.

Madrid, 26 de Marzo de 1949

ALFONSO UNGRIA

195 R9

195 R2



ESCALA VARIABLE
 MADRID, 26 DE Marzo DE 1919
 ALFONSO...