



esférica, cilíndrica, ovoidal, etc., con dos orificios, y en el cual, al inyectar aire por uno de ellos y comprimirle, lance por el otro, o haga mover un émbolo u otro objeto cualquiera, colocado en el interior del recipiente.

5 -

Los dibujos adjuntos, muestran, a título de ejemplo, una forma de realización práctica de este modelo de utilidad, y en los que:

10 -

La fig. 1ª, representa un recipiente (1) en el que, en uno de sus extremos, lleva adaptada una cápsula (3), de goma ú otra materia, y en el otro extremo, entra el aire a presión, por medio de una pera de goma (2), ú otro elemento, adecuado a este fin.

La fig. 2ª, constituye una variante de ejecución de la figura anterior, en la que, en vez del tapón o cápsula, puede también adaptarse un émbolo, que con la presión ejercida, efectúe un movimiento alternativo de avance y retroceso.

20 -

La fig. 3ª, es, en sus líneas esenciales, una ligera variante de la figura anterior, y sobre la terminación del émbolo, adaptable una figura (3), o cualquier otro objeto que se desee.

25 -

La fig. 4ª, representa una forma variada de ejecución, en la que, dentro del recipiente (1), provisto en su parte inferior de la pera de goma (2), se establece un muñeco (3), u otro objeto cualquiera.

30 -

La fig. 5ª, constituye una nueva variante de ejecución del nuevo juguete que se protege, aplicado en sus principios físicos, a un cañón (1), provisto en su boca del recipiente (2) con un conducto (3), que sirve para -



1949

19557

- 3 -

la inyección del aire, mediante la pera de goma (4), y

5 - La fig. 6a, constituye, igualmente, la aplicación del juguete, a una pistola (1), cuya culata (4), es de goma hueca, siendo la encargada de comprimir el aire contenido en el depósito (3), para expulsar la cápsula (2).

10 - No obstante los detalles de construcción dados a título de ejemplo, ha de entenderse que, independientemente de las formas de ejecución aquí descritas, y que constituyen aplicación preferente del presente registro, se podrán adoptar otras nuevas, basadas en el mismo principio físico, pudiendo ser los materiales empleados, de diferentes características, sin que ello altere la esencialidad del presente registro, perfectamente definido -
15 - en esta memoria, dibujos y nota reivindicatoria.

N O T A

En resumen; la presente patente de modelo de utilidad, recaerá sobre las siguientes reivindicaciones:

20 - 1ª. Nuevo juguete, que se caracteriza por comprender un recipiente, de forma determinada, bien esférica, cilíndrica, ovoidal ú otra adecuada, con dos orificios, y en cuyo recipiente, al inyectar aire por uno de sus extremos, y comprimirle, lance por el otro extremo, un tapón, o haga mover un émbolo ú otro objeto colocado en su interior.

25 - 2ª. Nuevo juguete, según la reivindicación anterior, caracterizado por una variante de ejecución, en la que el tapón o cápsula queda sustituido por un émbolo, en forma tal, que con la presión ejercida, efectúe un movimiento alternativo de avance y retroceso, pudiendo, sobre la terminación de este émbolo, adaptarse una figura cualquiera.
30 -



1949

- 4 -

19557

3a. Nuevo juguete, según las reivindicaciones anteriores, caracterizado por comprender, en el interior del recipiente, una figura ú otro objeto cualquiera, que se mueve al comprimir el aire contenido dentro de la pera de goma.

5 -

4a. "NUEVO JUGUETE"

Según se describe en la presente memoria, que consta de cuatro hojas escritas a máquina por una sola cara y dibujos.

Madrid veinticinco de Marzo de mil novecientos cuarenta y nueve.

Francisco Javier Plaza
P. P.



19557

FIG. 1.

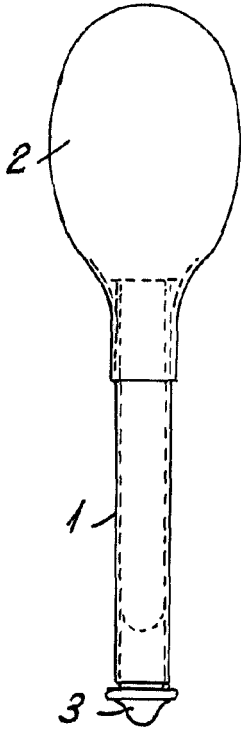


FIG. 2.

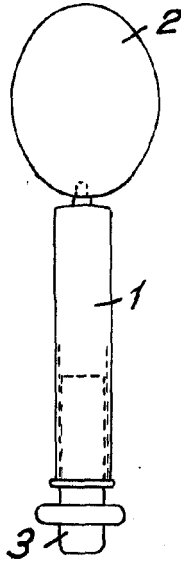


FIG. 3.

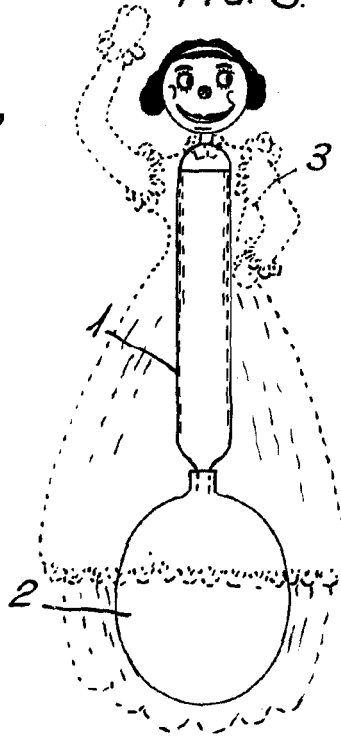


FIG. 4.

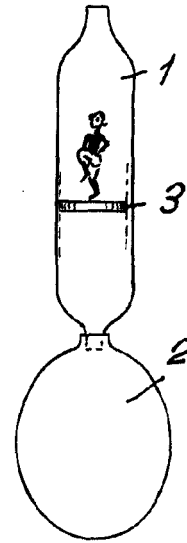
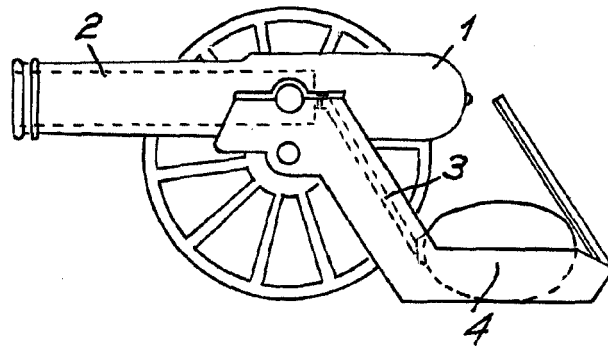
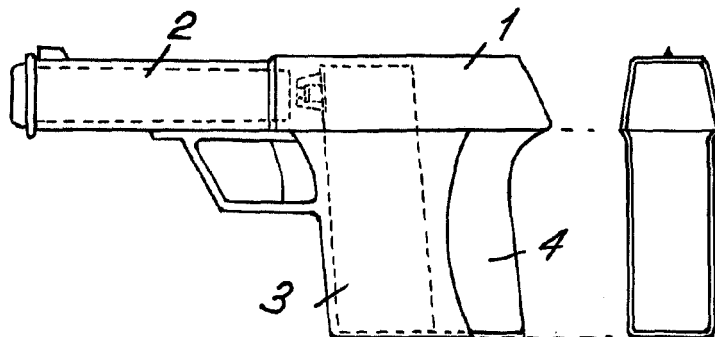


FIG. 5.



19557

FIG. 6.



ESCALA VARIABLE

Madrid, 2 de Mayo de 1947
Francisco Javier Plaza
P. P.