

19553

19553



H/V.

MEMORIA DESCRIPTIVA

que se acompaña a la solicitud de un modelo de utilidad por veinte años en España, por: " J U G U E T E ", a favor de Don César Rodríguez Ortiz del Campo, residente en Bilbao (Vizcaya) Tivoli, 18.-

=====

El presente modelo de utilidad se refiere a un juguete consistente en una caja de doble fondo destinada a alojar un objeto que si se trata de introducir en ella, sin estar en el secreto de la disposición interior del juguete, no se consigue hacerlo.

5           La caja tiene un alojamiento inmediatamente después de su fondo que la abarca casi por completo y en la que va colocada una barra imán, de longitud aproximadamente mitad que la de tal alojamiento, de modo que puede moverse en él paralelamente así misma entre dos chapas metálicas fijas en la caja y a las que alternativamente quedará adherida por la correspondiente acción de atracción. Esa parte  
10           de la caja va cubierta por una lámina opaca (de cristal deslustrado por ejemplo) y en el resto de ella es donde se debe alojar el objeto que complementa el juguete. Tal objeto tiene incrustada en una de sus mitades otra barra de imán y según que la posición de



ésta al ir a introducirle en la caja coincida o nó con la que tiene la barra imantada a que antes nos hemos referido, es imposible o factible alojar el objeto en la caja. A tal efecto ambas barras magnéticas tienen que tener la misma orientación, de modo que si al ir a introducir el objeto su barra va a caer encima de la del fondo de la caja, los polos del mismo nombre de los imanes tiendan a quedar superpuestos con lo que se repelerán y si por el contrario ambas barras ocupan distintas mitades, hacia el centro del juguete se atraerán polos de distinto nombre.

La forma de la caja y del objeto a introducir en ella debe obligar a que la orientación de los imanes sea la misma, en cuanto al del fondo de la caja se le pasa de uno a otro extremo de su alojamiento con un simple golpe dado en la caja que por inercia le haga cambiar de lugar.

Se comprende que dentro de las reivindicaciones que se establecen se pueden construir juguetes de muy diversas formas y tamaños, así como hacerlos en cada caso de los materiales que se juzgue mas oportunos; pero como tales variaciones, así como las que puedan hacerse en sus detalles de presentación y organización del juguete, no afectan a la esencialidad reivindicada, los que puedan fabricarse con cualesquiera de tales modificaciones estarán igualmente comprendidos y protegidos por el presente registro.

En esta idea la adjunta figura corresponde únicamente a una forma de ejecución presentada de un modo esquemático, que no tiene carácter alguno limitativo, sino únicamente el de un ejemplo de realización que concrete cuanto se expone en esta memoria descriptiva.

La figura presenta la sección longitudinal del juguete reducido a los elementos esenciales para que funcione como se ha indicado y sin concretar forma ni detalle alguno.

Con referencia a dicha figura y a las letras y números que so-



bre ella designan las distintas partes del juguete y los detalles de su funcionamiento, la descripción del objeto representado es como sigue:

5 La caja 8, del material que se desee, presenta en la parte inferior, sobre su fondo el alojamiento para la barra imantada -c- y en los extremos del mismo las chapas metálicas 5 y 6; siendo la capacidad de tal alojamiento la suficiente para que la barra -c- pueda ocupar las posiciones -c- y -c'- que no coinciden en ninguno de sus puntos.

10 El alojamiento descrito va cubierto por una lámina o separador intermedio opaco 4 encima de la cual queda la parte de la caja destinada a alojar el objeto 3 que completa el juguete.

Este objeto lleva incrustado otro imán -d- análogo al -c- antes mencionado.

15 El funcionamiento del juguete descrito se comprende fácilmente:

Por una parte el imán -c-, si se supone inicialmente en contacto su polo Norte con la chapa metálica 5, para llevarle a la posición -c'- basta dar un pequeño impulso a la caja 8, según la flecha E para que tal imán se mueva como indica la flecha E' y el polo Sur quede en contacto con la otra pieza metálica 6.

20

El objeto 3 sea porque tenga alguna indicación adecuada, o mucho mejor porque su forma obligue a ello, debe tratar de introducirse en la caja 8 de modo que la orientación N-S de su imán -d- sea la misma que la del -c-; es decir que su parte 2 y no la 7 sea la que coincide con la 1 de la caja.

25

Si al ir a colocar el objeto 3 en la caja 8 la posición relativa de los imanes -c- y -d- es la indicada en la figura, los polos S del primero y N del segundo se atraen de acuerdo con lo que indican las flechas A y A'; pero si por el contrario el imán oculto debajo de la lámina 4 ocupa la posición -c'-, los polos N y N' y S y S'

30



quedan enrentados y se produce una tendencia a separarse el objeto 3 de la caja 8 según indican las flechas B y B'.

Entre las innumerables formas que puede adoptar el juguete, a título de ejemplo puede citarse como muy indicada la de que la caja 5 8 constituye un sarcófago y el objeto 3 una momia.

N O T A.-  
=====

El presente modelo de utilidad comprende las siguientes reivindicaciones:

10 1.- Juguete, caracterizado porque está constituido por una caja que presenta en la parte inferior un alojamiento alargado en cada uno de cuyos extremos va fija una chapa metálica y el cual aloja una barra magnética o imán de longitud aproximadamente mitad que la del alojamiento.

15 2.- Juguete, según lo reivindicado en el punto anterior, caracterizado porque cubriendo ese alojamiento y apoyada en resaltes interiores de la caja, va una lámina o intermedio opaco encima de la cual queda la parte de caja destinada a contener el objeto que completa el juguete.

20 3.- Juguete según lo reivindicado en los puntos anteriores, caracterizado porque el referido objeto lleva incrustado en una de sus mitades otro imán, análogo al que aloja el fondo de la caja; teniendo ésta y el objeto las formas adecuadas para que el último pueda colocarse en su alojamiento solo en la posición en que los dos imanes mencionados tienen la misma orientación.

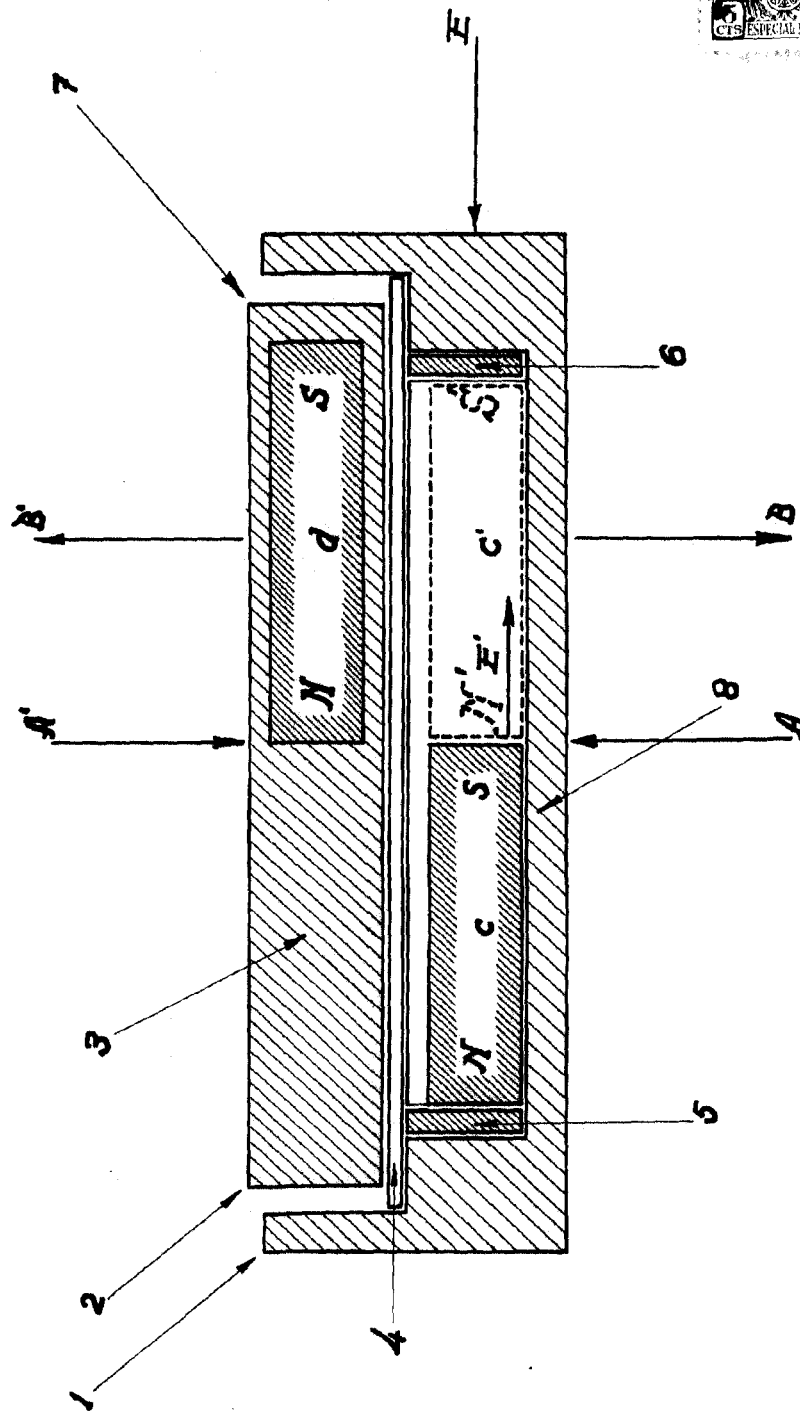
25 4.- " J u g u e t e " .

según se describe y reivindica en la presente memoria descriptiva y se ilustra con los dibujos que a la misma se acompañan.

Consta esta memoria de cuatro hojas roliadas y escritas a máquina por una sola cara.

Madrid, a 25 JULIANO ROEY.

19553



ESCALA VARIABLE

WILLERMO ROED

P.

*[Handwritten signature]*