

19530

Dn. Luis Morral Herms, de nacionalidad española, domiciliado en Tarrasa (Provincia de Barcelona), calle Virgen del Pilar, 47 y 49, solicita registrar un modelo de utilidad, por 20 años, para España y sus Colonias, que se refiere a "MESA PLEGABLE, CON TRES PIES DE SUSTENTACION" (Clase-55).- Grupo 6º del Nomenclator Oficial.-

-----

Son conocidos diversos tipos de mesa plegable, de las llamadas de campaña, formadas, casi todas, por un tablero, que constituye el plano de la mesa y cuatro pies, articuladamente unidos a un marco adosado a la cara inferior del tablero, los cuales son rebatibles contra el mismo para plegarlos. Este tipo de mesa es de construcción endeble y no reúne condiciones para ser empleado en locales públicos.-

También se han lanzado al mercado, en estos últimos tiempos, algunos modelos de mesa plegable, de construcción más reforzada, con cuatro pies de sustentación, que se cruzan, dos a dos, para plegarlos sobre un mismo plano, que coincide con el del tablero, una vez ha sido rebatido desde su posición normal a la vertical.-

El defecto común a todos los sistemas de mesa plegable hasta ahora empleadas, radica en la falta de rigidez de su estructura y muy especialmente a la poca estabilidad en relación con el pavimento, ya que, por no ser este regularmente plano, es bastante difícil hallar cuatro puntos situados a un mismo nivel.-

La presente solicitud de modelo de utilidad tiene por objeto dar a conocer una nueva mesa plegable, dotada de tres



10

15

20

25

pies de sustentación, uno de los cuales es giratorio, para que pueda ser rebatido sobre los otros, que permanecen fijos y unidos al tablero por un juego de bisagras, que permiten el giro del tablero desde la posición normal, que es la horizontal, a la vertical. Este nuevo tipo de mesa admite una construcción muy sólida y cuando está montada puede trabarse el brazo que sustenta el pie giratorio, mediante un enganche de seguridad, que impide que la mesa se pliegue fortuitamente.

30

El hecho de que los tres puntos de apoyo sobre el suelo formen un triángulo equilátero, garantiza la estabilidad de la mesa, incluso sobre pavimentos irregulares.-

En los dibujos adjuntos, que forman parte integrante de la presente memoria descriptiva, se representa, solo a título de ejemplo, una realización práctica de la idea que en líneas generales acabamos de exponer.-



Dichos dibujos muestran:

Fig.1.- Una vista en perspectiva de la mesa en posición plegada.-

40

Fig.2.- Una vista en perspectiva de la mesa, una vez montada.-

45

Refiriéndonos concretamente a los mencionados dibujos - pasamos a describir las partes que integran la nueva mesa plegable, detallando su forma funcional, el acoplamiento existente de unas piezas con otras y el modo de rebatir el tablero y el pie giratorio, a fin de reducir el volumen de la mesa, para facilitar su almacenaje.-

50

Según se demuestra gráficamente por los dibujos de referencia, la mesa está formada por un tablero (1), de forma circular, unido, mediante bisagras (2), a un travessío superior, formado por un par de listones (3)-(3') iguales y paralelos, en cuyos extremos se fijan los dos pies (4)-(4'), los cuales permanecen inamovibles, con relación al tablero.-

55 El pie giratorio (7) está montado en el extremo libre -  
de otro par de listones (6), interpuestos entre los que for-  
man el travesaño superior fijo, los cuales están articulada-  
mente unidos a los listones (3)-(3'), mediante un perno o es-  
piga (5) que los atraviesa.-

60 Suponiendo la mesa plegada, que es la posición represen-  
tada en la Fig.1, para montarla, primeramente se rebate el -  
tablero (1), desde la posición vertical a la horizontal, ha-  
ciéndolo girar, en sentido de la flecha (a), sobre los goz -  
nes (2), que lo unen al travesaño principal. Una vez coloca-  
do el plano de la mesa en la posición de empleo, se hace gi-  
65 rar el pié rebatible (7), sobre su eje de giro (5), en senti-  
do de la flecha (b), hasta que, al llegar a la posición (b'),  
se encuentra interceptada su trayectoria por un tope (8), -  
que sobresale por la cara inferior del referido tablero (1).-

70 Dicho tope se introduce en una muesca, practicada en el  
lugar correspondiente de la parte superior del pié (7), que-  
dando retenido, en dicha posición, mediante un pestillo, o -  
un muelle, que lo traba, para impedir que se pliegue inespere-  
radamente.-

75 Los tres pies (4)-(4') y (7), quedan simetricamente dis-  
tribuidos con respecto de la circunferencia del tablero, cons-  
tituyendo los vértices de un triángulo equilátero, que garan-  
tiza la perfecta estabilidad de la mesa sobre el pavimento.-

80 Para plegar nuevamente la mesa se desengancha el seguro  
que cierra la unión del pié (7) y el tope (8) y se rebaten -  
el tablero (1) y dicho pié giratorio, en sentido inverso al-  
que se siguió para montarlos.-

85 Es de notar el poco espacio que ocupa la mesa una vez -  
plegada, ya que el tablero, no gira exactamente sobre su diá-  
metro, sino sobre uno de los lados que limitan el triángulo-  
que forman los tres pies, por cuya razón la porción (x) del-



tablero, que sobresale por encima del travesaño superior, es algo inferior a la otra mitad (x'), que se superpone a los pies plegados.-

90

Este tipo de mesa es sumamente indicado para el servicio de cafés, bares y restaurantes, puesto que permite almacenar gran cantidad de ellas, en poco espacio y reúne las ventajas de solidez, estabilidad y fácil montaje.-

La mesa se fabricará, con preferencia, en madera, pero también podrá ser enteramente metálica, o de madera y metal-combinados.-

Por consiguiente que la forma, dimensiones, disposición y arreglo del conjunto y de cada una de las partes o piezas que integran la nueva mesa plegable, podrán sufrir todas cuantas variaciones y modificaciones se estimen pertinentes, con tal de que no se alteren esencialmente las bases de su funcionamiento y utilidad práctica.-

100

El Modelo de Utilidad por "MESA PLEGABLE, CON TRES PIES DE SUSTENTACION", cuyo privilegio de explotación en España, sus Colonias y Protectorado, se solicita por un periodo de 20 años, recaerá sobre las particularidades que se concretan en las siguientes,

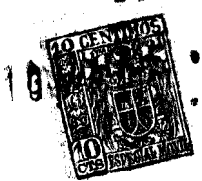
105

REIVINDICACIONES

1ª.- "MESA PLEGABLE, CON TRES PIES DE SUSTENTACION" caracterizada por el hecho de que el tablero, que forma el plano de la mesa, es rebatible desde la posición horizontal a la vertical, por estar unido mediante bisagras, a un travesaño, formado por un par de listones paralelos, en cuyos extremos se han fijado dos de los pies de la mesa, que permanecen inmóviles con respecto al tablero, mientras que el tercer pié, que es giratorio, está montado en el extremo libre de otro par de listones, interpuestos entre los que forman el travesaño superior, los cuales están articuladamente unidos a dichos -

110

115



listones fijos, mediante un perno o espiga que los atraviesa.

120

2ª.-"MESA PLEGABLE, CON TRES PIES DE SUSTENTACION", según la primera reivindicación, caracterizada por el hecho de que, - por la cara inferior del tablero, que forma el plano de la mesa, sobresale un tope, situado a una posición triangularmente equidistante de los dos pies fijos, el cual limita el giro - del pié rebatible, al introducirse en una muesca practicada - en la parte superior del mismo, quedando retenido, en la posición de enganche, mediante un pestillo, muelle u otro dispositivo similar, que trava el pié giratorio, a fin de impedir - que se pliegue fortuitamente.-

125

3ª.-"MESA PLEGABLE, CON TRES PIES DE SUSTENTACION" tal como se ha descrito y demostrado en los dibujos adjuntos.-

Consta de cinco hojas foliadas y mecanografiadas por una sola cara.



10 MAR

Barcelona 10 de Marzo de 1949.

P.A. de Dn. Luis Morral Herms.

*Juan B. Renter Ridaura*  
 JUAN B. RENTER RIDAURA

Fig.1

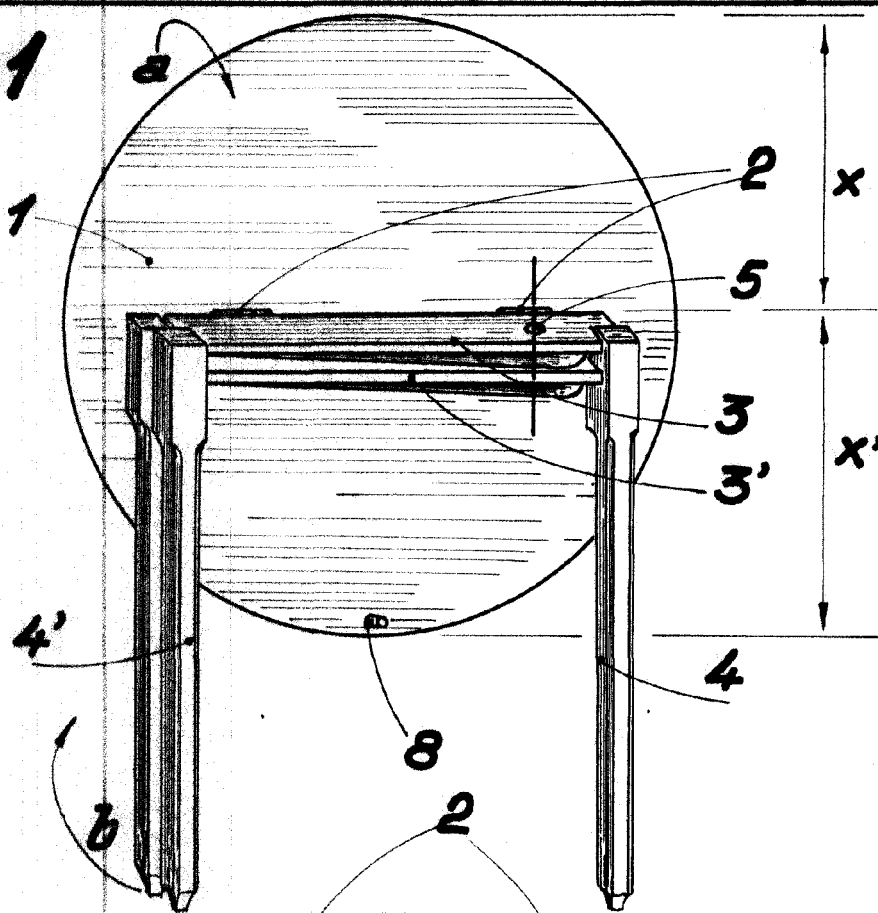
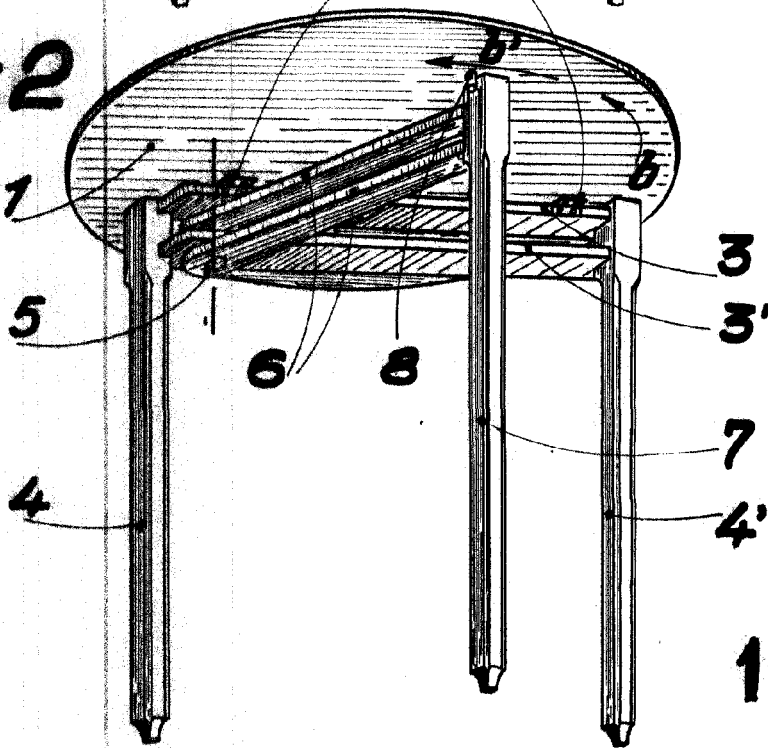


Fig.2



19530

Escala variable

Barcelona 10 Mayo 1949  
 D. L. Juan B. Penter y Idaura