

19525

19525



REGISTRO
DE
UN MODELO DE UTILIDAD

por: "Un tintero con depósito superior de tinta". - - - - -

a favor de Don Gabriel DOMENJÓ SANTOLL, de nacionalidad española, domiciliado en SANTA COLOMA DE QUERALT (Tarragona), calle Mayor, nº 19.

- - - - -

MEMORIA DESCRIPTIVA

La presente memoria descriptiva se refiere al registro de un modelo de utilidad consistente en un tintero provisto de un depósito de tinta, superior al hueco en que se moja la pluma, al cual se mantiene completamente cerrado
5 excepto por dicho hueco de mojadura, en el que queda establecido no obstante por la propia tinta un cierre hidráulico que impidiendo la entrada del aire exterior al interior del depósito hace posible mantener en él una depresión que permite que la presión atmosférica impida que fluya la tinta por el citado hueco de mojadura de la pluma en
10 mayor cantidad que la precisa para tal mojadura.

- 2 -

Para que se comprenda perfectamente cuál es la constitución esencial del tintero que se registra como modelo de utilidad, se representa en el dibujo adjunto un caso de ejecución práctica del mismo, que no debe considerarse em-
5 pero más que como un simple ejemplo que no limita en manera alguna la posibilidad de variación de las formas, las dimensiones y las proporciones que puedan darse a los otros casos de ejecución distintos del representado.

En el caso tomado como ejemplo, el tintero tiene el
10 depósito 1 de paredes continuas formado de una sola pieza con una peana hueca 2 y un tubo cónico 3 de mojadura de la pluma. Este tubo queda separado inferiormente del fondo 4 del depósito por un estrecho vano 5. El fondo 4 del depósito tiene una boca central 6 con gollete roscado 7 que se
15 mantiene cerrada por un tapón capsular 8 asimismo roscado.

Para llenar el tintero se coloca éste invertido, o sea con la parte hueca de la peana 2 hacia arriba, se retira el tapón 8 y se hace penetrar la tinta por la boca 6, sin peligro de que se derrame aquélla por el tubo 3 por es-
20 tar éste suficientemente separado de dicha boca. Antes de que la tinta alcance la parte ancha del depósito 1 se cierra herméticamente la boca 6, roscando y apretando el tapón 8 en el gollete 7, y se hace dar media vuelta al tintero para dejarlo en la posición representada en el dibujo,
25 con lo cual la tinta, al pasar a ocupar la parte más ancha del depósito, provoca una depresión del aire que queda en la parte alta del mismo depósito absolutamente cerrada, y como es natural la presión atmosférica normal que actúa so-

bre la tinta que invade el tubo 3 impide que la misma se
derrame por él, manteniéndose éste no obstante ocupado
siempre por una cantidad de líquido suficiente para reali-
zar debidamente la mojadura de una pluma que sea introduci-
5 da en el mismo.

En el caso representado, el tintero se compone sola-
mente de dos piezas, una constituida por el depósito, la
peana, el gollote y el tubo de mojadura, que forman un so-
lo bloque, y otra constituida solamente por el tapón rosca-
do; pero podrá disponerse el modelo dividido en más piezas,
10 por ejemplo formando el depósito y la peana por dos cuer-
pos acoplados a rosca, lo cual facilitaría la limpieza in-
terna.

En la fabricación de los tinteros del modelo de que
15 se trata podrán emplearse toda suerte de materiales que se
juzquen apropiados, especialmente los que puedan ser confi-
gurados por molde, tales como el vidrio, la goma, la ebo-
nita o cualesquiera de los denominados comúnmente materias
plásticas.

20 Si se creyese conveniente, podría habilitarse en cada
tintero dos o más tubos o huecos para poder mojar a la vez
diferentes plumas.

La disposición de la entrada de la tinta en la parte
baja del depósito, que obliga a colocar éste invertido pa-
25 ra efectuar su llenado, impide el derramamiento intempesti-
vo de la tinta al cargar el tintero, sirviendo además el
hueco de la peana para recoger las gotas que puedan despren-
derse.

19525



- 4 -

NOTA

Por el registro de modelo de utilidad a que se refiere la presente memoria descriptiva se REIVINDICA la propiedad y la explotación exclusiva de:

5 1.- Un tintero con depósito de tinta superior al hueco en que se moja la pluma, el cual se mantiene completamente cerrado excepto por dicho hueco de mojadura, en el que queda establecido no obstante por la propia tinta un cierre hidráulico que impidiendo la entrada del aire exterior al interior del depósito hace posible mantener en él una de-
10 presión que permite que la presión atmosférica impida que fluya la tinta por el citado hueco de mojadura de la pluma en mayor cantidad que la precisa para tal mojadura.

2.- La propiedad y la explotación exclusiva del objeto del registro sean cuales fueren las circunstancias que concurren con su esencialidad definida en la anterior reivindicación cual objeto es:

"Un tintero con depósito superior de tinta".

Consta la presente memoria de cuatro hojas foliadas escritas por una sola cara.

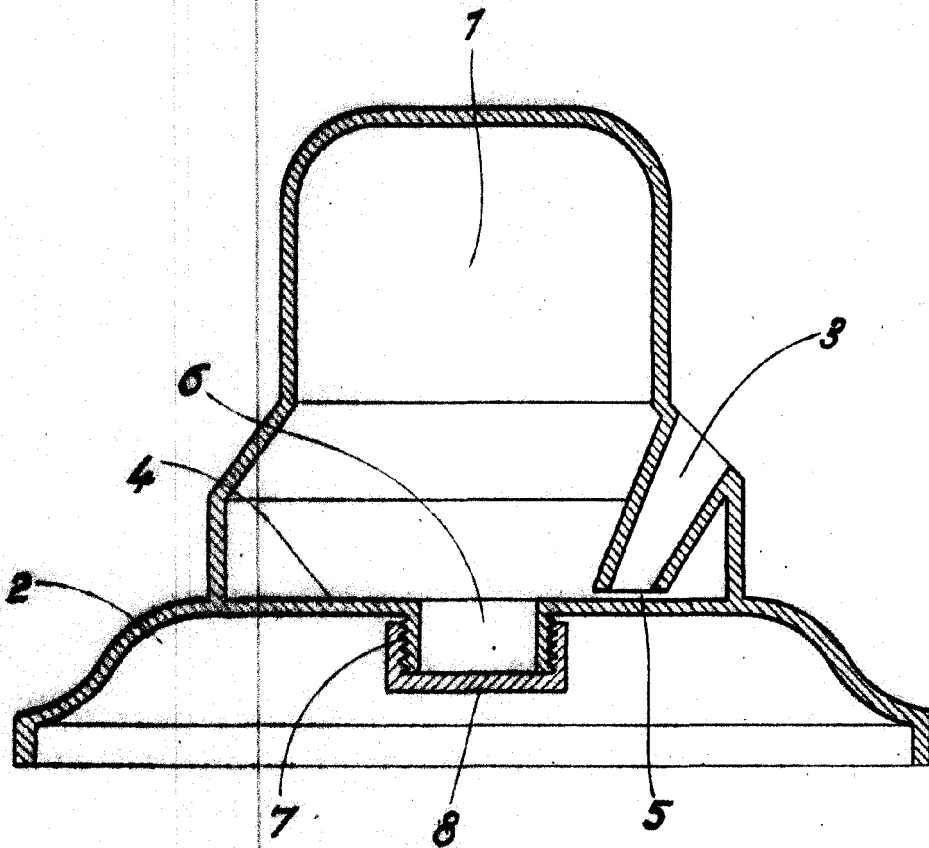
Barcelona, 9 de Marzo de 1949.

P. p. de Don Gabriel DOMENJÓ SANTALL.

19525



19525



ESCALA VARIABLE
Barcelona = 8 MAR. 1949