



- 1 -

19497

19497

MEMORIA DESCRIPTIVA
que se acompaña
a la solicitud de
Un MODELO DE UTILIDAD por VEINTE AÑOS en ESPAÑA,
a favor de
DON DIONISIO PEREZ VILLAR, residente en SAN SEBAS-
TIAN, San Marcial, 50 2º
por
"UN VASO PLEGABLE CON RECIPIENTE DESTINADO A CONTE-
NER PRODUCTOS".

Inventor: El solicitante, de nacionalidad española.

-----*****-----

La invención a que se refiere la presente Memoria, constituye una novedad industrial con características y ventajas que la hacen merecedora del privilegio de explotación exclusiva que por ella se solicite, de acuerdo con las prescripciones que establece el vigente Estatuto sobre Propiedad Industrial de 26 de Julio de 1929, texto refundido, publicado el 30 de Abril de 1930.

El vaso que vamos a describir y por el cual se solicita el presente privilegio de Modelo de Utilidad, está llamado a obtener una gran difusión en el mercado por las ventajas que su forma y disposición reportará a todo aquel que lo utilice.

El vaso en cuestión se representa en los dibujos adjuntos, en cuyas tres figuras pueden verse diversas piezas y posiciones del vaso según el orden siguiente:

La figura 1ª representa el vaso abierto, es decir, con las cuatro arandelas (A) que forman el recipiente, colocadas las unas a continuación de las otras y sujetas entre sí por la presión producida por la diferencia de diámetros. Como puede observarse en los dibujos, las arandelas citadas tienen forma troncocónica, por lo cual al abrir el vaso el recipiente formado queda prácticamente sin salida alguna, pues las arandelas encajan entre sí perfectamente.

Como puede verse en la citada figura 1ª, la última arandela, es decir, la de menor diámetro, está íntimamente unida a la base o soporte del vaso (B).

En la figura 2ª, se ha representado la tapa del recipiente, pudiéndose apreciar que esta tapa está provista de un pequeño recipiente (C), formado de la misma pieza, con su tapa correspondiente (D). La finalidad de este pequeño recipiente es guardar en él pastillas de medicamentos o cualesquiera otros productos que puedan utilizarse al servirse del vaso, sin necesidad de tener que llevarlas en envases



aparte.

35

Colocado el vaso en posición de usarlo, tal como se representa en la figura 1ª, bastará empujar sobre su arandela superior para que todo el vaso quede perfectamente plegado, quedando las arandelas las unas dentro de las otras. Hecho esto se coloca la tapa representada en la figura 2ª sobre estas arandelas, yendo a caer precisamente el recipiente contenido en la tapa en el interior de la más pequeña de las arandelas, por lo que no ocupa prácticamente espacio alguno, consiguiéndose que todo el vaso quede plegado tal como se ve en la figura 3ª.

40

45

Dada la sencillez del objeto descrito, no son necesarias más explicaciones para que cualquiera que observe los dibujos adjuntos y la Memoria que anteceden, se hagan cargo perfectamente del objeto descrito.

50

Ha de hacerse constar que este sistema podrá aplicarse también a otros envases que no sean precisamente vasos, como por ejemplo cazuelas y otros semejantes.

55

Las ventajas de la utilización del vaso descrito son bien patentes, pues el reducido tamaño de este vaso una vez plegado, lo hace muy práctico para poder ser llevado en el bolsillo y utilizarlo en el momento deseado.

60

Hecha la descripción precedente, es preciso añadir que los detalles de realización de la idea expuesta pueden variar, sin que por ello cambie la esencia de la invención que es la que se respalda de los párrafos que anteceden y la que se reivindica en la siguiente

N O T A

65

En resumen: El Modelo de Utilidad cuyo registro se solicita, recaerá sobre las reivindicaciones siguientes:

1ª.- Un vaso plegable con recipiente destinado a contener productos, caracterizado porque el vaso propiamente dicho, está constituido por cuatro arandelas truncocónicas



70

de diferentes diámetros, de tal manera que encajan las unas dentro de las otras, siendo susceptibles, por consiguiente, de plegarse, quedando todas ellas situadas en posición concéntrica.

75

2ª.- Un vaso plegable, según la reivindicación 1ª, caracterizado porque la más pequeña de las arandelas citadas en dicha reivindicación, va unida a lo que pudiera considerarse como la base del recipiente, encajando esta base en una tapadera que en su interior va provisto de un recinto con su correspondiente tapa destinado a contener medicinas u otros productos, quedando este recipiente introducido en el interior de las arandelas que forman el vaso cuando se ha plegado y colocado la tapa que cierra el conjunto.

80

3ª.- Se reivindica, por último, como objeto sobre el que ha de recaer el Modelo de Utilidad que se solicita, "UN VASO PLEGABLE CON RECIPIENTE DESTINADO A CONTENER PRODUCTOS".

85

Todo conforme queda descrito en la presente Memoria, que consta de cuatro páginas escritas a máquina por una sola cara y dibujos que se acompañan.

Madrid, 18 de Marzo de 1949

ALFONSO UNGRIA

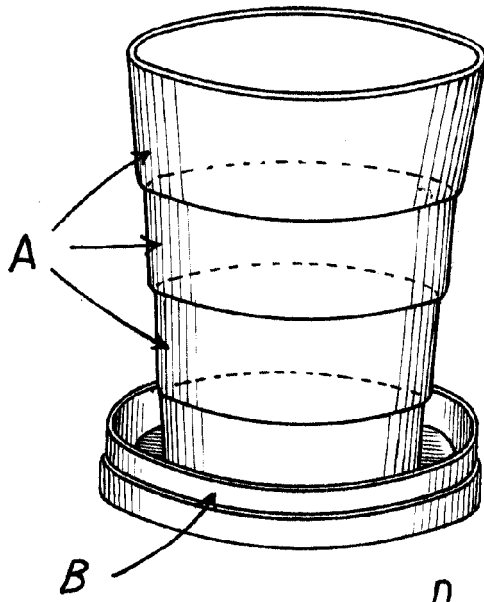


FIG. 1ª

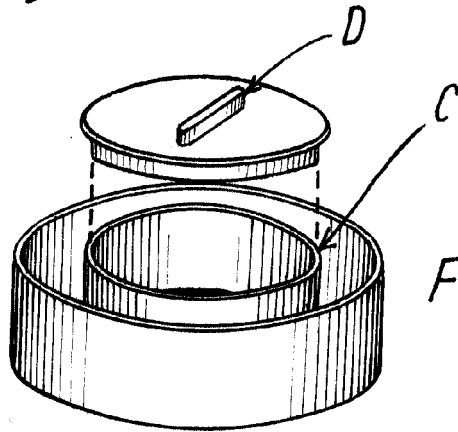


FIG. 2ª

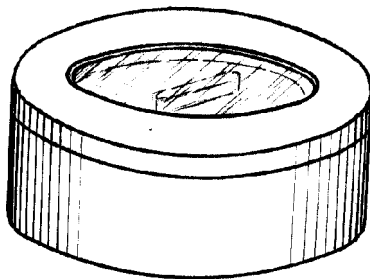


FIG. 3ª

MADE IN SPAIN
MADRID, 12 DE JUNIO DE 1940
ALFONSO GARCÍA