



1949

19494

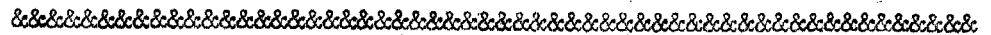
19494

MODELO DE UTILIDAD  
por VEINTE años  
en ESPAÑA

solicitado a favor de DON ANGEL GUTIERREZ SOLIS, de nacionalidad española, residente en OVIEDO, Calle Fray Ceferino, 32;

por

" DISPOSITIVO PROTECTOR DE LA TELA DE LOS SOMIERS " ::=



MEMORIA DESCRIPTIVA

El Modelo de Utilidad a que se refiere la presente Memoria Descriptiva y adjunto plano está destinado a garantizar la propiedad y explotación exclusiva en Espa-



5           ña, sus colonias y Protectorado, de un nuevo dispositivo  
o pieza de unión de los flejes que refuerzan la tela del  
somier, cuya misión es proteger a dicha tela del roce que  
produce la elasticidad de los muelles terminales de los  
flejes.

10           Los somiers cuya tela o malla metálica se encuentra  
reforzada por flejes o cintas metálicas unidas por mue-  
lles en espiral, suelen estropearse con rapidez debido al  
continuo roce que dichos muelles ejercen sobre la tela  
en cuestión, motivado por la elasticidad y movimiento  
que se produce al distenderse y recuperarse los muelles.  
15           Por otra parte la distensión de los muelles no se efec-  
tua con suavidad debio a que sus espiras se encajan entre  
las mallas de la tela teniendo que vencer cierta resisten-  
cia que es la que ocasiona el deterioro de la tela.

20           Estudiadas por el recurrente las dificultades expues-  
tas, cree haber encontrado una satisfactoria solución pa-  
ra la misma con el nuevo dispositivo protector, objeto  
del presente modelo, ya que con el mismo se alarga consi-  
derablemente la vida del somier al quedar protegida su  
tela del roce que tiene que soportar con los sistemas  
25           corrientes, lo cual representa una gran utilidad en esta  
clase de objetos por cuya circunstancia es merecedor de  
la protección que para el mismo se solicita por medio del  
presente Modelo de Utilidad.

30           Con el fin de auxiliar la descripción y solo a título  
de ejemplo, se acompaña una hoja de dibujos en cuyas figs.  
1ª y 2ª, se representan dos vistas en planta de dos formas  
de ejecución práctica de este dispositivo protector y en



la fig. 3, se representa una sección por A-B, de los mencionados dispositivos.

35            Está constituido el dispositivo protector de la tela de los somiers, objeto del presente Modelo de Utilidad, por una plancha o chapa metálica -1- de cualquier espesor y forma geométrica la cual presenta una de sus superficies totalmente lisa y la otra dotada en su centro de una pieza solidaria -2- soldada o unida por cualquier otro medio provista de dos o mas brazos -3-, doblados en ángulo o curvados y suficientemente separados de la plancha -1- para permitir el libre juego del muelle que llevará enganchado. Los mencionados brazos  
40            poseen cada uno de ellos un orificio central -4- destinado a servir de punto de enganche a los muelles en espiral en que finalizan los flejes o cintas metálicas que refuerzan el somier.

45            El tipo de plancha protectora representada en la fig. 1ª, es indicado para su colocación en el centro del somier, como pieza de unión y convergencia de los cuatro extremos de las cintas o flejes, o mejor dicho de sus muelles y el que aparece en la fig. 2ª, es mas estrecho por ser apropiado para la colocación cerca de los bordes uniendo los flejes laterales.  
50            55

             Este dispositivo protector se situa, uniendo los flejes en la forma citada anteriormente, de modo que la superficie lisa de la plancha -1- se encuentre en contacto con la tela del somier, interponiendose esta plancha entre los muelles en espiral de los flejes y  
60            la mencionada tela, la cual queda protegida y libre del



65

roce de los muelles con lo que se prolonga su duración, a la vez que la distensión de los citados muelles se efectua con mayor suavidad por rozar con la superficie lisa de la chapa -1- en la cual no encuentran sus espiras dificultades para deslizarse en el movimiento de distensión y encogimiento.

70

Descrito suficientemente el dispositivo protector objeto del presente Modelo, se ha de hacer constar de manera expresa, que podrán ser variables en el mismo, las dimensiones, forma y materiales, al igual que otras variaciones de detalle que la práctica aconseje, siempre y cuando no se alteren con ello los puntos fundamentales de este dispositivo, que se especifican en las siguientes notas reivindicativas:

75

-o-o-o- ooooo000oooo -o-o-o-

#### REIVINDICACIONES

Los puntos nuevos y de propia invención que se presentan para que sean objeto de reivindicación en el presente Modelo de Utilidad, son:

80

1ª.- Dispositivo protector de la tela de los somiers, caracterizado por estar constituido por una plancha metálica de cualquier espesor y forma geométrica, la cual presenta una de sus superficies totalmente lisa y la otra dotada en su centro de una pieza soldada o solidaria de la chapa por fundición u otro medio, provista de dos brazos doblados en ángulo o curvados, o dos argollas, suficientemente separados

85



194 94

- 5 -

de la plancha para permitir el libre juego de los enganches que se ajustan a los orificios de que van dotados dichos brazos.

90

2<sup>a</sup>. - El dispositivo de la reivindicación anterior, caracterizado porque la superficie lisa de la plancha metálica citada en la reivindicación anterior se situa en contacto con la tela del somier interponiendose entre esta y los terminales o enganches de los refuerzos del somier de modo que la tela queda protegida del roce de dichos enganches los cuales pueden además deslizarse con mayor suavidad por rozar con la superficie inferior de la mencionada plancha. Y

95

100

3<sup>a</sup>. - " DISPOSITIVO PROTECTOR DE LA TELA DE LOS SOMIERS " - de conformidad en un todo en lo esencial y fines industriales a lo descrito en la precedente Memoria y gráficamente representado en las figuras del adjunto plano para su mejor comprensión.

Esta Memoria consta de CINCO hojas, escritas o mecanografiadas a doble espacio en 103 LINEAS y por una sola de sus caras.

Madrid, 3 de Marzo de 1.949.-

Por autorización del interesado

1949

Fig. 1 1949

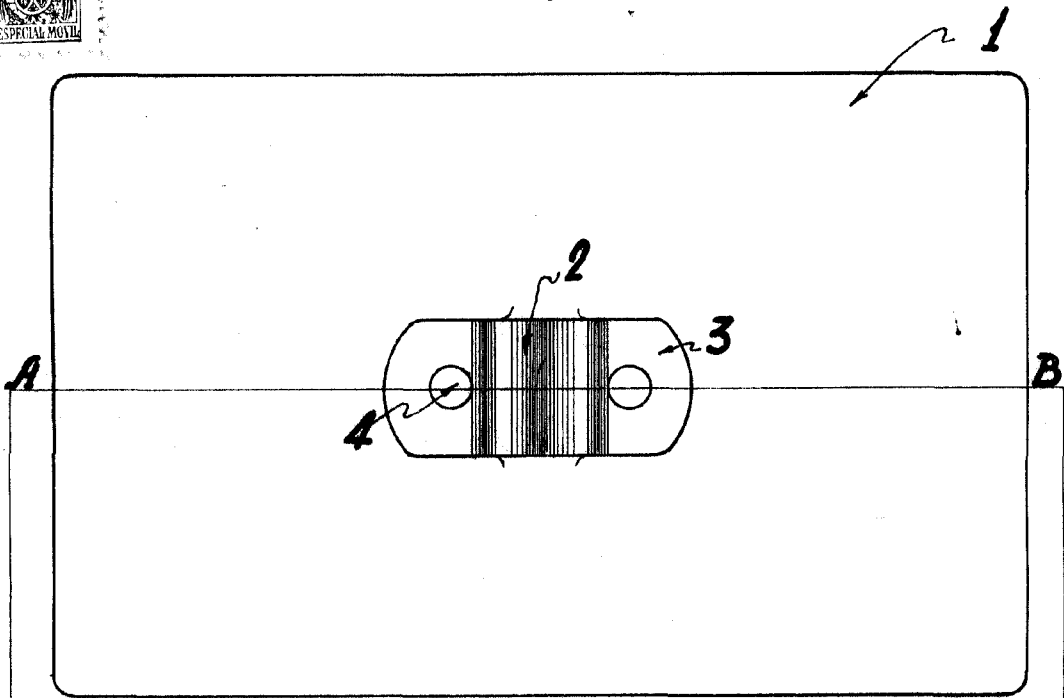


Fig. 2

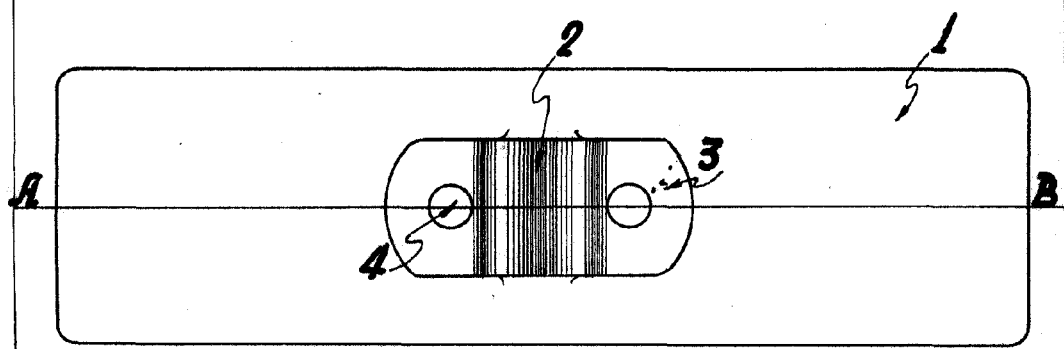
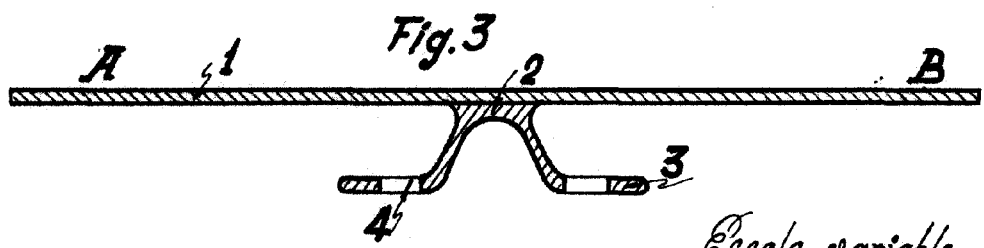


Fig. 3



Escala variable

Madrid 1 Marzo 1949

D.A.

*Angel Gutiérrez*