

mc/

19453 19453



26 FEB 1959

MODELO DE UTILIDAD

a favor de

D^a. Ana COGA PERMANYER - domiciliada en Barcelona,

por:

"Aparato de radio con bar".

-----:OO:-----

Descripción

El presente modelo de utilidad se refiere a un aparato de radio con bar, portátil, es decir, a un utensilio o mueble que comprende en un solo cuerpo un aparato de radio y un servicio de bar.

5

Este aparato de radio-bar portátil es de di-



5 mensionen relativamente reducidas con objeto de que pueda transportarse cómodamente, a cuyo efecto está provisto de los correspondientes asideros, y de que pueda colocarse con facilidad sobre una mesa o en cualquier otro lugar donde se desee.

10 La caja o mueble del aparato, que puede ser de madera, de material plástico o de otro material apropiado, es de forma algo alargada, presentando un cuerpo central y dos cuerpos laterales, que son de menor altura que el cuerpo central y en cuyas caras extremas van dispuestas las dos asas, de manera que la planta del mueble venga a tener una forma y dimensiones semejantes a las de una bandeja corriente.

15 El cuerpo central de mayor altura forma un departamento interior en el que se aloja el chasis del aparato de radio y que va cerrado por su cara anterior por una placa, del mismo u otro material que el mueble, que lleva la rejilla para el altavoz, la ventana para el dial y los orificios para los ejes de los mandos del aparato.

20 Tanto el cuerpo central como los laterales presentan en su cara superior una serie de cavidades en las que encajan los distintos utensilios que constituyen el servicio de bar, como botellas de licor, vasos, copas, etc. Estas cavidades están provistas de una funda metálica y
25 de un forro interior, de corcho o de otro material apropiado, que aísla convenientemente la parte destinada a los vasos y botellas de la que ocupa el aparato de radio, de manera que aunque se derrame alguna gota de líquido no pueda perjudicar el funcionamiento del aparato, y al mismo tiempo mejora las condiciones acústicas del mismo im-
30 pidiendo que las vibraciones producidas por el sonido ha-



gan tintinear los vasos de cristal.

En el plano adjunto se representa un ejemplo de ejecución de este aparato de radio con bar, siendo:

La figura 1, una perspectiva del mismo.

La figura 2, una sección longitudinal, y

La figura 3, una sección transversal en la que puede apreciarse la colocación del aparato de radio.

El aparato de radio con bar objeto de este modelo de utilidad, consta de un mueble o caja que forma un cuerpo central -1- y dos cuerpos laterales -2- de menor altura, que presentan en sus extremos unas asas -3- para el cómodo transporte del aparato.

El cuerpo central -1- forma un departamento interior -4-, abierto por la cara anterior, en el que se aloja el chasis -5- del aparato de radio, cerrándose la abertura -6- de dicho departamento por medio de una placa -7-, del mismo o de otro material que el mueble, que presenta una rejilla para el altavoz, una ventana para el dial y orificios para los ejes de los mandos del aparato. Este departamento -4- puede llevar además en su cara inferior una rejilla -8- de quita y pon que facilita la ventilación del receptor y permite revisar las conexiones interiores del mismo sin necesidad de retirarlo de la caja.

Los cuerpos laterales -2- y la parte superior del cuerpo central -1- presentan una serie de cavidades abiertas por la cara superior del mueble, de distintas formas y dimensiones, apropiadas para contener los utensilios del servicio de bar -9-, tales como botellas, vasos, cubeta para hielo, etc. El fondo de estas cavidades está constituido por unos bloques -10- de corcho o de otro material apropiado, y las paredes laterales de dichas cavidades lle-



van así mismo un forro también de corcho -11-, que aísla la parte destinada a los vasos y botellas -9- impidiendo que cualquier gota que pudiera derramarse pase al interior del departamento -4- ocupado por el aparato de radio y que, al mismo tiempo, evita que la vibración producida por el sonido del aparato de radio haga tintinear los vasos y botellas -9- lo que perjudicaría la calidad de la audición; Las citadas cavidades llevan además una funda metálica -12- que mejora el aspecto y presentación del conjunto.

Este aparato de radio-bar reúne en un solo mueble el aparato de radio y el servicio de bar, con la ventaja de que puede transportarse cómodamente y colocarse en el lugar que se desee, presentando además el conjunto un aspecto decorativo.

-----: N O T A :-----

Se reivindica como objeto de este registro de modelo de utilidad:

1.- Aparato de radio con bar, constituido por un pequeño mueble de forma apropiada para poderlo transportar fácilmente y que presenta un departamento central en el que se aloja el aparato de radio, y una serie de cavidades en la parte superior para colocar los utensilios del servicio de bar.

2.- Aparato de radio con bar según la reivindicación anterior, caracterizado por que el departamento que contiene el aparato de radio, está abierto por la cara anterior del mueble y vá cerrado por una placa, del mismo u otro material que el mueble, la cual presenta la rejilla para el altavoz, la ventana para el dial y los ori-



ficios para los ejes de mando.

5 3.- Aparato de radio con bar según las reivindicaciones anteriores, caracterizado por formar un cuerpo central de mayor altura y dos cuerpos laterales más bajos que el cuerpo central, presentando estos cuerpos laterales asideros para facilitar el transporte del aparato.

10 4.- Aparato de radio con bar según las reivindicaciones anteriores, caracterizado por que la cara superior, tanto del cuerpo central como de los cuerpos laterales, presenta una serie de cavidades de forma y dimensiones correspondientes a los distintos utensilios del servicio de bar, los cuales se alojan en dichas cavidades de manera que la mitad superior de los mismos sobresale de la superficie del mueble.

15 5.- Aparato de radio con bar según las reivindicaciones anteriores, caracterizado por que el fondo y las paredes laterales de las cavidades destinadas a los utensilios de bar, están revestidos por un forro de corcho o de otro material apropiado, que aísla la parte destinada a dichos utensilios de la parte ocupada por el receptor.

20 6.- Aparato de radio con bar según las reivindicaciones anteriores, caracterizado por que las cavidades destinadas a los utensilios de bar llevan además una funda metálica.

25 7.- Aparato de radio con bar según las reivindicaciones anteriores, caracterizado por que el departamento interior que aloja el aparato de radio, presenta en su cara inferior una rejilla de quita y pon que permite la ventilación del receptor y la revisión de las conexiones interiores del mismo.

30

19453

- 6 -

26 FEB



8.- Aparato de radio con bar.

Esta memoria consta de seis páginas, escritas
por una sola cara.

BARCELONA, 26 FEB. 1949

P.A.

[Handwritten signature]



FIG. 1

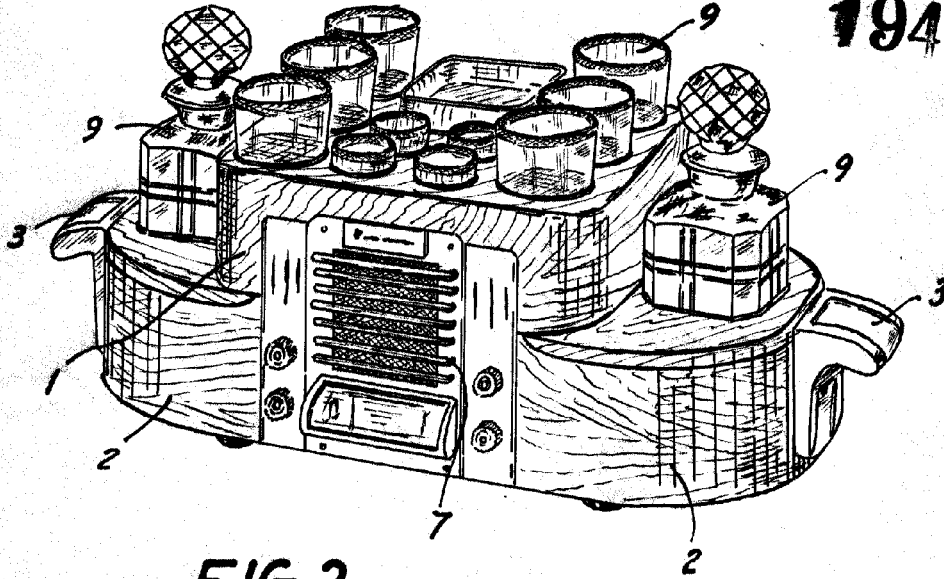


FIG. 2

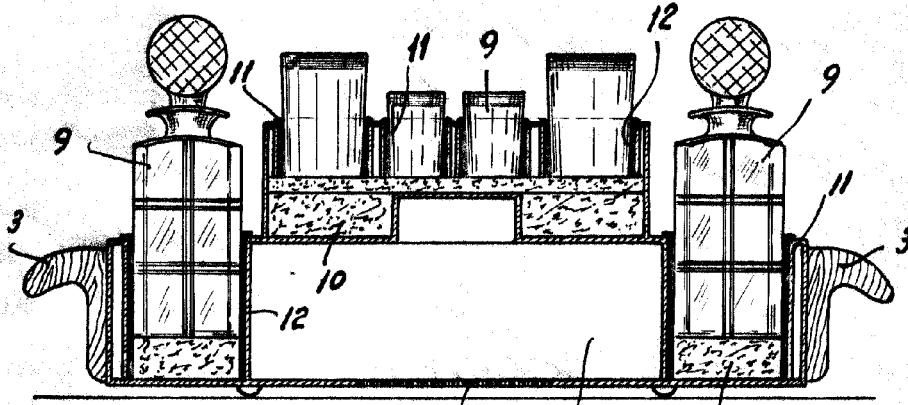
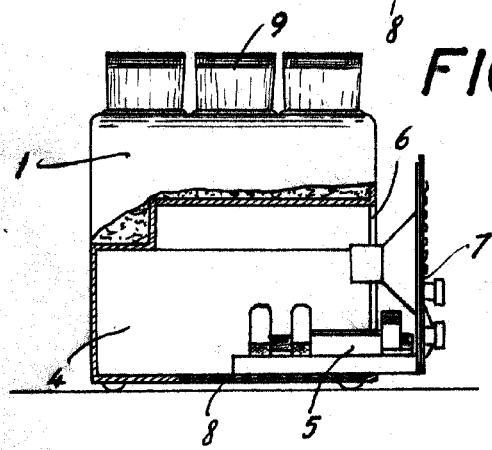


FIG. 3



P. A.
[Handwritten signature]