

19436



19436

MODELO DE UTILIDAD

que por 20 años, para España y sus Posesiones, se solicita a favor de DON ANTONIO ARANDA CANTAGENA, de nacionalidad española, domiciliado en ALCANIZ (Teruel), calle de Blasco, núm. 33, por:

"NUEVO CONMUTADOR DE ONDAS PARA RADIO".- - - - -

-Memoria descriptiva-

5 El presente Modelo de Utilidad se refiere a un conmutador de ondas para radio, entre cuyas características esenciales debe destacarse la de que los contactos están individualizados, lo cual asegura en todo momento una conexión perfecta, ya que las alteraciones que pueda sufrir el eje de mando no repercuten para nada en los muelles que presionan sobre las bolas que cierran el circuito.

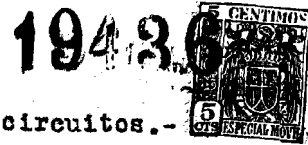
10 Además, debido a que los rozamientos son muy débiles en este tipo de conmutador, su duración es mucho mayor que la de cualquier otro de los fabricados hasta ahora, pues está emparejada con la vida total del receptor a que se aplique, toda vez que en caso de que falle algún contacto, será fácilmente reemplazable, puesto que la avería solo puede ocasionarla la pérdida de fuerza de uno de los muelles de las bolas.-

15 Estos conmutadores de ondas son de muy fácil limpieza, ya que en caso preciso se pueden desarmar completamente.

Para el mejor desarrollo de esta memoria, se ilustra la misma con una hoja de dibujos que representan:

La figura 1, una vista en sección del conmutador.

La figura 2, muestra el interior de la pieza aislante que lle-



20

va acoplados los contactos de los circuitos.-

Estas figuras se complementan con las siguientes indicaciones.

1- eje

2-3-4- piezas de material aislante

5- muelles de presión para las bolas

25

6- bolas de contacto

7- piezas metálicas de contacto a las cuales se sueldan los circuitos variantes.

8- piezas metálicas de contacto a las que van soldados los circuitos comunes a variar.

30

9- varillas roscadas

10- tuercas de fijación de la pieza 4.

11- tornillo para fijar la pieza 3.

12- tornillo y contratuerca que ajustan la presión de las bolas en combinación con las tuercas 10.

35

13- tuerca para fijar el conmutador al chasis.

14- tornillo para el mismo fin.

De acuerdo con éstas referencias, describiremos seguidamente las características del conmutador que nos ocupa, en el cual, las variaciones de cambios de circuitos se efectúan girando de derecha a izquierda o viceversa mediante el eje 1. Las piezas 2 y 4 de materia aislante van fijadas entre sí por medio de las varillas roscadas 9 y de las tuercas 10. La pieza aislante 3 es giratoria y va sujeta al eje 1 con un tornillo 11 y está provista de cuatro o seis huecos (según el conmutador sea de cuatro o seis contactos) para alojar otros tantos muelles 5, de presión para las bolas 6. En el centro de la pieza 4 va dispuesto un tornillo 12 con su contratuerca de fijación, que tiene la finalidad de ajustar en combinación con las tuercas 10, la presión de las bolas 6, sobre los contactos 7 y 8, los cuales están situados sobre la cara interna de la misma pieza, fijados con tornillos oremaches, que a su vez sujetan por la cara exterior a otros terminales del tipo corriente en radio, a los que van soldados las conexiones de los circuitos.

45

50

La finalidad principal de la pieza aislante 2 es servir de



55 Base para el montaje del conmutador, llevando aprisionado el tubo
 roscado 14 cuyo interior sirve de guía al eje 1, alojandose por su
 exterior en el chasis del receptor al cual se fija con la tuerca
13.

60 Describa la naturaleza y objeto de éste Modelo de Utilidad, se
 declara que los puntos sobre los que ha de recaer el mismo, están
 comprendidos en las siguientes

REIVINDICACIONES

65 1ª.- Nuevo conmutador de ondas para radio, caracterizado porque en
 la pieza aislante giratoria fijada al eje mediante un tornillo, van
 dispuestos cuatro o seis huecos, según los contactos del conmutador
 en los cuales se alojan otros tantos muelles de presión para las
 bolas que actúan sobre las piezas metálicas de contacto, que van
 situadas en la cara interna de la pieza aislante exterior a las que
 se fijan con tornillos o remaches, que a su vez sujetan por la cara
 opuesta terminales corrientes que llevan soldadas las conexiones de
 los circuitos.

75 2ª.- Nuevo conmutador de ondas para radio, según lo reivindicado
 en el punto 1ª, caracterizado porque en el centro de dicha pieza
 aislante va dispuesto un tornillo con su contratuerca de fijación
 cuyo objeto es regular la presión de las bolas sobre los contactos,
 en combinación con las tuercas laterales, las cuales van roscadas a
 extremo de unas varillas fijas a otra pieza aislante que sirve de
 base para el montaje del conmutador, la cual aprisiona un tubo ros-
 cado, cuyo interior constituye la guía del eje, alojandose por el
 exterior en el chasis del receptor mediante una tuerca.

80 3ª.- "NUEVO CONMUTADOR DE ONDAS PARA RADIO".-

Tal como se describe en la memoria que antecede y se ilustra
 en el plano adjunto.

Consta ésta memoria de tres hojas foliadas y mecanografiada
 por una sola cara.-

Madrid, 12 MAR 1949

[Handwritten signature]

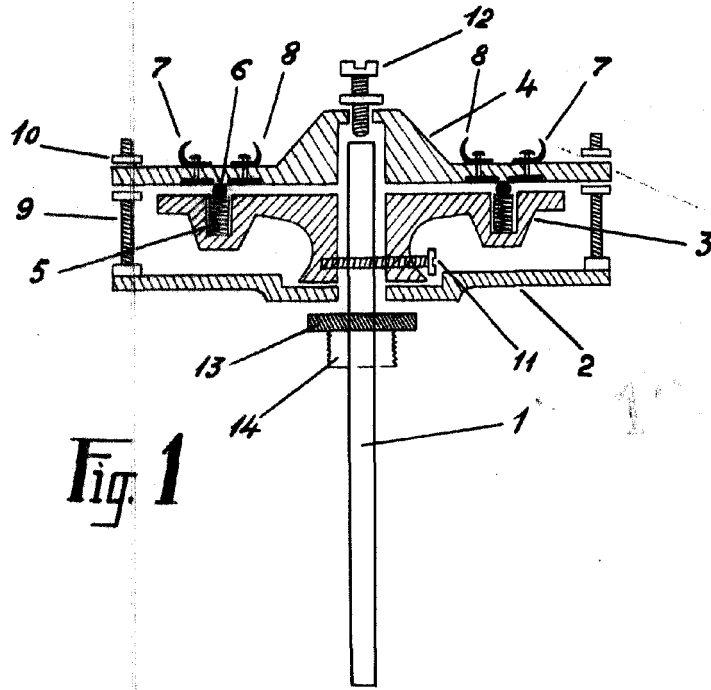


Fig. 1

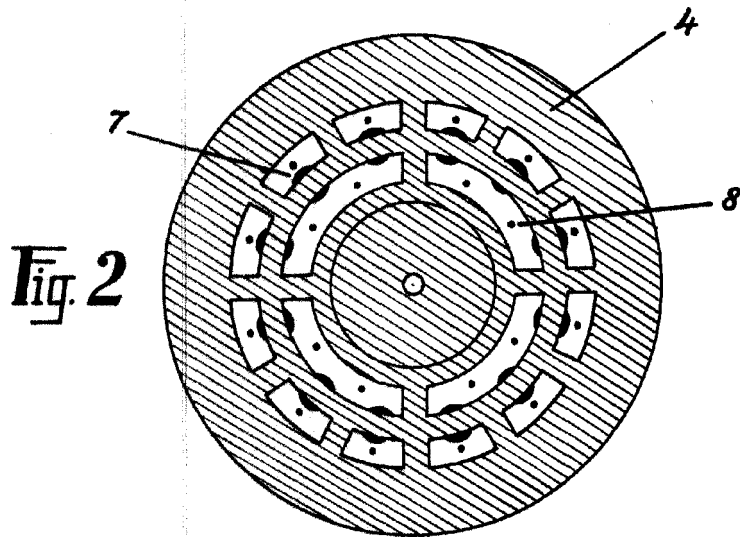


Fig. 2

Escala variable
MADRID, MARZO, 1949

Handwritten text in the bottom left corner, possibly a date or reference number, partially obscured and difficult to read.