

19430



H/V.

MEMORIA DESCRIPTIVA

que se acompaña a la solicitud de un modelo de utilidad por veinte años en España, por: "calentador termo para líquidos especialmente para leche", a favor de Don Sebastian Pérez Bastida, residente en Bilbao (Vizcaya) Gregorio Balparda, 5.-

=====

El presente modelo de utilidad se refiere a un calentador termo para líquidos, especialmente aplicable para calentar la leche en los establecimientos en que tengan instalación de vapor para sus cafeteras u otros fines, que cumple con gran facilidad y economía su objeto de calentar la leche y conservarla a la temperatura que se desee, al mismo tiempo que la proporciona en perfectas condiciones de limpieza y sin que el grifo, de que a tal objeto está provisto, tenga pérdida alguna por goteo.

Esencialmente el aparato que se reivindica está constituido por un recipiente, de dimensiones adecuadas, de doble pared, entre las cuales circula el vapor, en la cantidad que se desee, mediante una válvula que regula su paso; cuyo recipiente va provisto de una tapa



y un grifo para la salida del líquido calentado, teniendo tal grifo en una válvula cónica, en la que está impedido el huelgo y consiguientes pérdidas, mediante un muelle que continuamente la aprieta contra su asiento.

5            aunque como se ha indicado la aplicación primordial del aparato que se reivindica es como termo para la leche, también puede tener otras muchas en las que sea necesario disponer con comodidad, economía y limpieza de un líquido caliente y, en cualquiera de tales aplicaciones, el aparato podrá tener unas u otras dimensiones, establecerse con los materiales mas adecuados en cada caso y reunir los  
10           detalles de realización y presentación que se estimen convenientes; pero como ninguna de tales variaciones afecta a la esencialidad reivindicada, los diversos calentadores que se establezcan con cualesquiera de esas modificaciones estarán igualmente comprendidos y  
15           protegidos por el presente registro.

          En esta idea, las adjuntas figuras corresponden únicamente a una forma de ejecución, sin carácter alguno limitativo, que presentamos a título de ejemplo de realización para mayor concreción de esta memoria descriptiva.

20           La fig. 1ª representa la sección de conjunto del aparato por un plano diametral, que se supone lo es también del grifo de salida del líquido caliente y de los conductos correspondientes a la entrada de vapor y salida de éste y del agua condensada.

25           La fig. 2ª muestra la vista exterior del conjunto del referido aparato.

          La fig. 3ª presenta diversos aspectos de las piezas que constituyen el mencionado grifo de evacuación del líquido caliente.

30           Con referencia a dichas figuras y a los números que sobre ellas designan las distintas piezas y elementos que forman el aparato su descripción es como sigue:

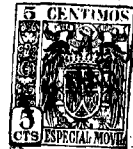


El cuerpo 2 del mismo es de dobles paredes y fondo, entre los cuales queda la cámara 7 para la circulación del vapor, va soportado por el pie 1, que mediante la parte roscada 5 puede sujetarse al mostrador o lugar donde se desee instalar el aparato, por un tubo de sujeción apropiado. El depósito 2 va cerrado por su parte superior por la tapa 10, que apoya en aquel (en la forma de ejecución representada) por las aplicaciones 9 de chapa niquelada que mejoran el aspecto del conjunto. En cuanto al cuerpo 2 o calderín del aparato, tanto interior como exteriormente irá esmaltado a fuego por lo que su duración será muy grande y la limpieza perfecta.

El vapor entra a la cámara 7, procedente de la instalación de las cafeteras por ejemplo, por el conducto 3, regulándose su cantidad mediante la válvula 6, que se atornillará mas o menos según se desee. La salida del vapor y del agua condensada se verifica por el tubo 4; es decir, la circulación de vapor en el aparato constituye una derivación de la instalación general.

El líquido 8, que se calienta, sale por la parte inferior por el conducto 11 en el que mediante la rosca 12 va debidamente acoplado el cuerpo 13 del grifo. En éste la salida del líquido tiene lugar por 14 y su cantidad se regula mediante la válvula cónica 16 que se acciona por la manilla 17, manteniéndose dicha válvula apretada contra su asiento, de modo que se evite pérdidas de líquido, mediante la palanca 18, que está impulsada por el muelle 20, que por el otro lado apoya en la cabeza del tornillo 19, y montada de modo que puede girar para separarla del eje de la válvula 16 y permite sacar ésta. Otro detalle del grifo es el tapón 15 que puede quitarse para fácilmente efectuar la mas perfecta limpieza del interior del cuerpo 13.

El modo de emplear el aparato descrito es sumamente fácil: una vez introducida la leche o líquido a calentar 8 en el calderín 2,



se dá entrada al vapor en la cámara 7, manobrando de modo conveniente la válvula de regulación 6; lógicamente esta entrada será distinta según se trate de cocer el líquido o solo de mantenerle a la temperatura deseada, ya que una vez conseguido ésto podrá dejarse solo el paso indispensable para conservar tal temperatura. Cuando se desee dar salida al líquido caliente, basta abrir la válvula 16 mediante la palanca 17, sin que al cerrarla después haya goteo debido a la acción de apriete de la palanca 18 bajo el impulso del muelle 20.

La limpieza del aparato, por lo que se refiere al depósito puede realizarse con toda facilidad, dada su forma y el esmaltado de sus superficies; y por lo que concierne al grifo, basta girar la palanca 18, para poder sacar la válvula 16 con su manija y limpiarla, mientras que el cuerpo 13 como se ha indicado, se limpia quitando el tapón 15.

N O T A.-  
=====

El presente modelo de utilidad comprende las siguientes reivindicaciones:

1.- Calentador termo para líquidos especialmente para leche, caracterizado porque está constituido por un depósito de dobles paredes y fondo, entre los cuales circula el vapor de agua, y que va soportado por un pie, con la disposición adecuada para sujetarle al mostrador o lugar en que se coloque el aparato; cuyo pie va atravesado por los conductos de entrada del vapor y de salida de éste y del agua condensada, llevando el primero de estos conductos una válvula de tornillo para la regulación de la cantidad de vapor que se deje pasar.

2.- Calentador termo para líquido especialmente para leche, según lo reivindicado en el punto anterior, caracterizado porque

19490

5.-



5 el depósito, que va cerrado por su parte superior por una tapa, que proporcione el debido aislamiento térmico, lleva en la interior un grifo de válvula cónica en el que ésta está impulsada contra su asiento por una pieza giratoria (alrededor de un eje paralelo al de la válvula), que a su vez se apoya contra aquella por la presión de un muelle dispuesto al efecto; llevan además el cuerpo del grifo en su codo un tapón que, una vez quitado, facilita su limpieza.

3.- Calentador termo para líquidos especialmente para leche.

10 Según se describe y reivindica en la presente memoria descriptiva y se ilustra con los dibujos que a la misma se acompañan.

Consta esta memoria de cinco hojas foliadas y escritas a máquina por una sola de sus caras.

Madrid, a 11 de Marzo de 1949.

19430

19430

19430

H. C. Z. U. S. A.

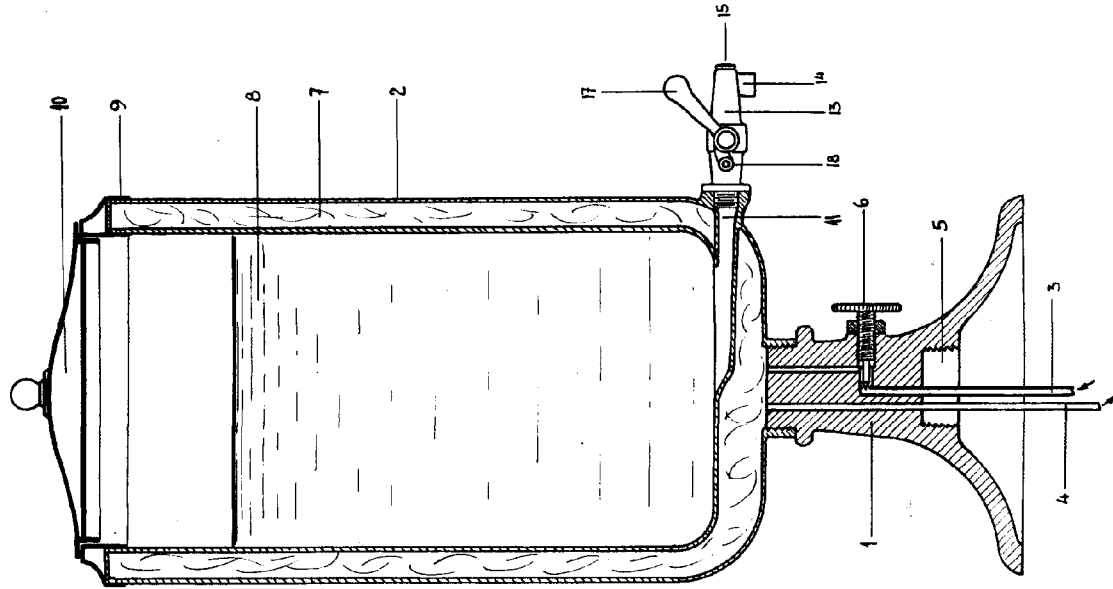


Fig. 1<sup>a</sup>

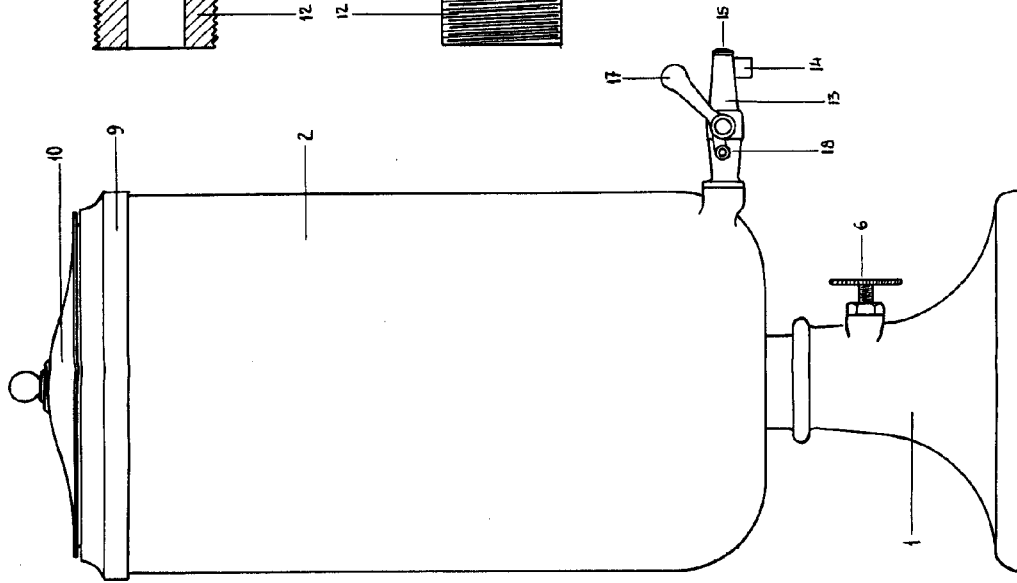


Fig. 2<sup>a</sup>

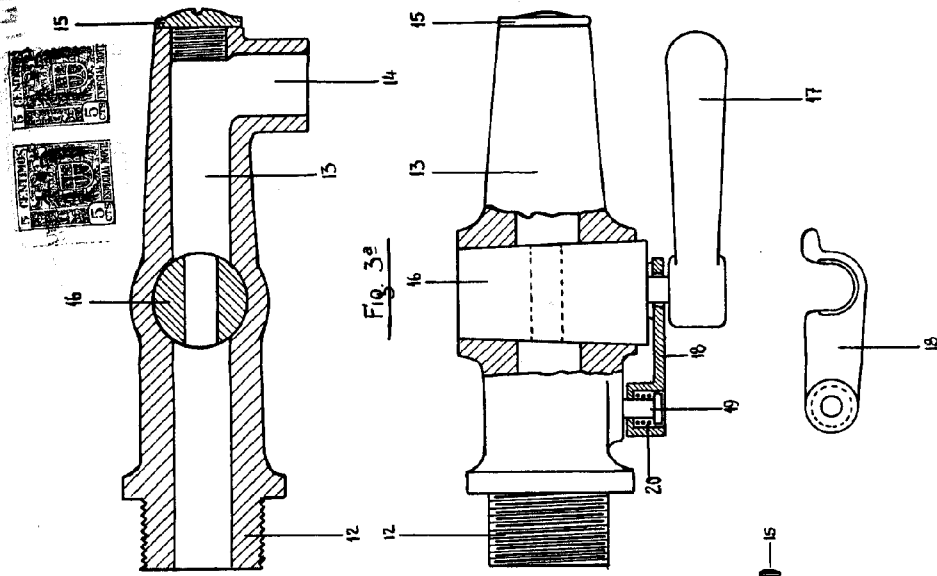


Fig. 3<sup>a</sup>

