

19414

19414



MODELO DE UTILIDAD

por veinte años

a favor de

Don Agapito MUT GONZALEZ y

Don José GIJÓN MUT

de nacionalidad española

residentes en Madrid Ballesta 18

P O R

"JUEGO DE FUTBOL"

M E M O R I A D E S C R I P T I V A

Consiste el objeto de la presente patente de invención en un nuevo juego de futbol.

Hasta la fecha no se conoce en el mercado juego que reuna las condiciones tan prácticas e interesantes a la par que sencillas como las que reune el juego objeto de ésta memoria
5 descriptiva objeto del presente Modelo de Utilidad por veinte años.

Efectuadas las debidas pruebas y ensayos correspondientes se ha podido comprobar el resultado tan práctico para jugar
10 al futbol y además la gran sencillez del juego por su pocos elementos.

Para la mejor comprensión del objeto del presente Modelo de Utilidad, se acompaña un plano indicativo a título de ejemplo.

15 Apreciamos en la Figs 1a una vista del campo de futbol
siendo A el terreno.

En B apreciamos a los jugadores.

En C la portería, una de ellas.

En D parte de movimiento del portero.



20 En E palanca o pieza para dar el debido movimiento al
portero.

En F se aprecia el portero

En G el lateral o fondo

En H los ángulos del campo.

25 En I la unión de los laterales cuando se trate de jugar
en campo.

En J. los laterales del campo ya colocados.

En la Figs 2 apreciamos el medio que se valen los jugadores para practicar dicho juego.

30 En L apreciamos el muelle o lanzamiento del apéndice
ll que, es el que impulsa a la base del jugador para que
éste empuje a la pelota.

En M se aprecia la base que tienen los jugadores sólida
y debidamente pesada para contrarrestar el golpe que recibe de la pistola y poder empujar a la pelota.

35 Se aprecia en J, H, D, E y G lo mismo que, en la Figs 1a
pero con más detalle.

En K se vé el rebajo para actuar la palanquita E que
vá sujeta a la base del portero, para que pueda accionar
40 o moverse en sentido recto y paralelamente en el campo
con el otro portero, o sea en sentido de palo a palo de
la portería.

Como se podrá apreciar, por las características de éste
juego, y particularmente por la esencialidad de que consta
45 éste Modelo de Utilidad, se puede jugar fuera de dicho
campo, es decir la aplicación es indistinta, ya que, con
los jugadores, las porterías y la pistola con el balón se

50 puede jugar en cualquier sitio sin necesidad de llevar campo plegable, como ocurre en el dibujo que se expone, y que, para su mejor colocación se tienen los dos laterales que se sujetan en cualquier de sus puntos, siendo luego muy fácil recoger el juego que consiste, ya sencillamente en recoger los jugadores piezas sueltas con base sólida o de peso, la pistola, la pelota y plegar el campo con los laterales y fondos que son sencillos por su característica de sujeción los laterales y de una especie de ramra los del fondo para que pueda accionar la palanquita de que vá provisto el portero para su movimiento de defensa.

55 Por ello, la esencialidad de éste Modelo de Utilidad descrito en ésta memoria como se apreciará es sumamente práctico sencillo y de practicar realmente dicho juego por tener al portero su actuación y los jugadores la suya de pegar a la pelota por el impulso que dé la pistola al accionarla el jugador con el disparo que ejecute y puede contralar la fuerza del mismo.

65 Descrito suficientemente el objeto del presente Modelo de Utilidad solocabe hacerse constar que, podrá ser objeto de mejoras, siempre y cuando no se altere la esencialidad del mismo y que, indistintamente se puede jugar con campo o sin campo por la particularidad de ser los jugadores movidos por medio de un empuje, y no tener ninguna otra complicación ni elemento de acción.

REIVINDICACIONES

75 Reivindican los recurrentes la propiedad y el derecho exclusivo de fabricación en España y sus Dominios del presente modelo de Utilidad por veinte años, caracterizado en las siguientes reivindicaciones;

80 1. Juego de futbol, caracterizado esencialmente porque los jugadores llevan una base sólida o consistente con el fin de contrarrestar el empuje que sufren por acción de una pistola

que, previo un disparo le hace al jugador empujar a la pelota.

85 2. Juego de futbol, caracterizado esencialmente por una pistola que por medio de un muelle o resorte lanza hasta cierta distancia un saliente o apéndice que, empuja al jugador dándole el disparo en su base sólida, vilviendo a cargar dicha pistola para acción sucesiva.

90 3. Juego de futbol, caracterizado esencialmente porque en las porterías su suelo tiene una hendidura lineal con limite del fondo del campo, para que pueda actuar una palanquita que por un extremo vá unida a la base del jugador-portero y la otra sobresale un poco para poderla coger con los dedos y mover al citado jugador en sentido horizontal en todo el terreno situado de palo a palo de la porteria.

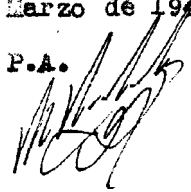
. 95 4. Juego de futbol, caracterizado esencialmente porque cuando se emplea el juego con campo propio y plegable, los laterales del mismo tienen una sujeción en sus ángulos y dobles o dobleses para hacer plegable al mismo y además poder ser montable y desmontable.

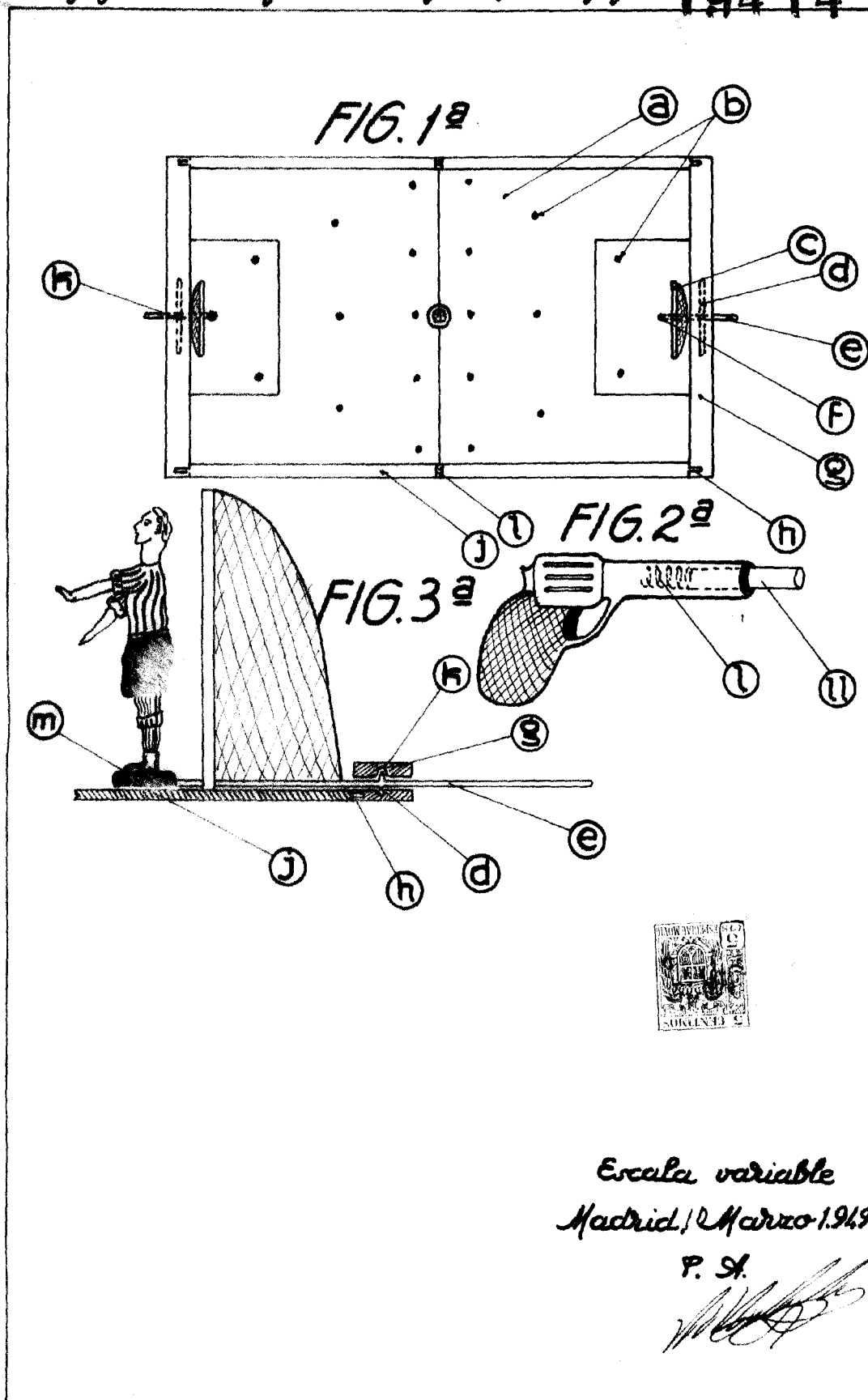
100 5. Por "JUEGO DE FUTBOL"

Sean cuales fueren las circunstancias que concurran en la esencialidad del presente Modelo de Utilidad que consta de cuatro hojas, mecanografiadas por una sola cara, numeradas y acompañadas de un plano explicativo a titulo de ejemplo.
105 plo.

Madrid 10 Marzo de 1949

P.A.





Escala variable
Madrid, Marzo 1949

P. S.