

- 1 - 19409

19409



**M E M O R I A   D E S C R I P T I V A**

que se acompaña  
a la solicitud de

**UN MODELO DE UTILIDAD, por veinte años en ESPAÑA,**

a favor de

**LABORDE HERMANOS, S.A., residentes en ANDOAIN (Guipúzcoa)**

por

**«BARRERA CONCENTRICA O EXCENTRICA CON ALOJAMIENTO DE  
PLAQUITAS DE METAL DURO».**

**Inventores: D. Manuel Laborde Werlinden y D. Enrique  
Laborde Werlinden, de nacionalidad española.**

-----



5

La invención a que se refiere la presente memoria constituye una novedad industrial con características y ventajas que la hacen merecedora del privilegio de explotación exclusiva que por ella se solicita, de acuerdo con las prescripciones del Estatuto vigente de la Propiedad Industrial, de 26 de julio de 1929, texto refundido, publicado en 30 de abril de 1930.

10

La finalidad que se persigue con la realización de la idea que vamos a describir a continuación, es la de dotar al mercado de un nuevo tipo de barrena, concéntrica o excéntrica, con alojamiento para plaquitas de metal duro, con características tales que el público habrá de preferirla a todas las conocidas hasta la fecha.

15

La descripción que sigue se hace con ayuda de los dibujos que se acompañan, en los que se ha representado la barrena por la cual se solicita el presente privilegio de Modelo de Utilidad, de modo que puedan apreciarse sus partes esenciales con todo detalle.

20

Con el n° 1 se ha señalado la barrena en cuestión, con el n° 2 el alojamiento del prisionero para la fijación de la barrena n° 1 y de la barra helicoidal n° 5, con el n° 3 las canales para el desprendimiento del material, con el n° 4 los alojamientos para las plaquitas de metal duro, con el n° 5 la barra helicoidal y con el n° 6 los planos que sirven de llave para que no gire la barrena.

25

Una de las características principales de la barrena que estamos describiendo, es que puede ser excéntrica (según el dibujo) o concéntricas (según trazo y punto) y van fijadas en una barra helicoidal n° 5 que sirve, mediante sus ranuras, para dar salida al material que se taladra, (carbón, yeso, sal, etc.).

30

Hecha la descripción precedente, es preciso añadir que los detalles de realización de la idea expuesta pueden



35

variar, sin que por ello cambie la esencia de la invención, que es la que se desprende de los párrafos que anteceden y la que se reivindica en la siguiente

N O T A

40

En resumen, el Modelo de Utilidad que se solicita, recaerá sobre las reivindicaciones siguientes:

1ª - Barrena Concéntrica o excéntrica con alojamiento de plaquitas de metal duro, caracterizada porque puede ser concéntrica o excéntrica.

45

2ª - Barrena concéntrica o excéntrica con alojamiento de plaquitas de metal duro, según la reivindicación primera, caracterizada porque dispone de dos alojamientos para plaquitas de metal duro.

50

3ª - Barrena concéntrica o excéntrica, según las reivindicaciones anteriores, caracterizada porque se fija mediante un prisionero y sus dos planos o llaves, y porque dispone de dos canales para desprendimiento del material.

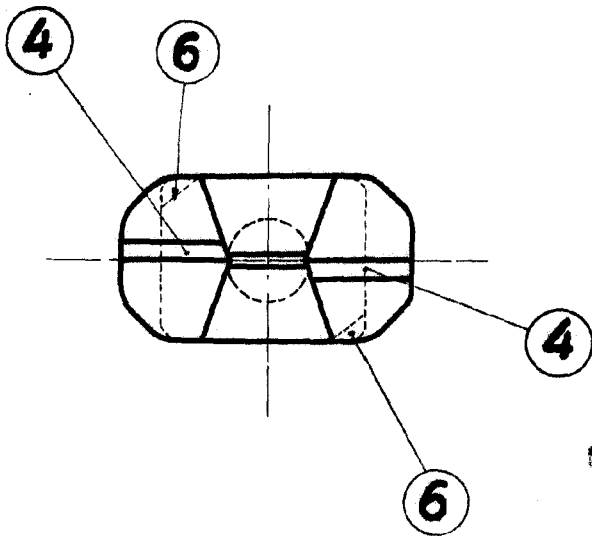
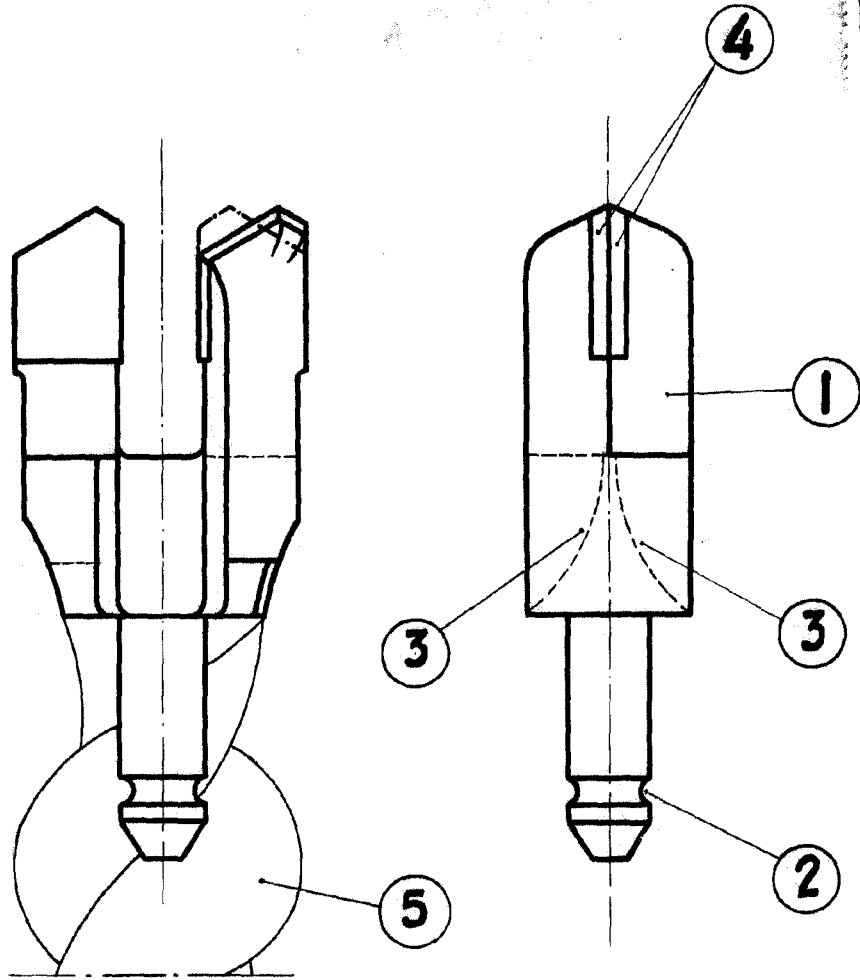
55

4ª - Se reivindica, por último, como objeto sobre el que ha de recaer el Modelo de Utilidad que se solicita:  
"BARRENA CONCENTRICA O EXCENTRICA CON ALOJAMIENTO DE PLAQUITAS DE METAL DURO".

Todo conforme queda descrito en la presente memoria, que consta de tres páginas escritas a máquina y dibujos que se acompañan.

Madrid, 10 de marzo de 1949

ALFONSO UNGRIA



ESCALA VARIABLE  
MADRID, 10 DE marzo DE 1949  
ALFONSO UNGRIN

*Alfonso Ugrin*