

19402

19402

MODELO DE UTILIDAD

por 20 años

a favor de D. Ramón CARCASSÓ PONSA

de nacionalidad española

residente en Barcelona, C. Cambios Viejos, nº 9

por:

"UN ESTUCHE MANUAL PARA LA VISION ESTEREOSCOPICA DE
TODA CLASE DE IMAGENES GRAFICAS" (Clase 51ª, Grupo
6º del Nomenclator)

MEMORIA DESCRIPTIVA

El presente Modelo de Utilidad está destinado a garantizar a su concesionario la propiedad y el derecho a la fabricación y explotación exclusiva de un estuche manual para la visión estereoscópica de toda clase de imágenes gráficas, como por ejemplo fotografías y dibujos.

5.

Presenta el aparato estereoscópico de que estamos tratando, la particularidad de estar construido tal como se indica, en forma de estuche manual, muy manejable y de muy reducidas dimensiones en relación al objeto a que se le destina, lo que le proporciona grandes ventajas para poderlo lle-

10.



1949

var consigo en viajes o circunstancias parecidas.

Difiere asimismo de los demás aparatos estereoscópicos en que así como en estos para ver en relieve la imagen o dibujo es preciso que sea hecho por duplicado con ciertas variantes en su perspectiva, y mirado con cada ojo por distinto conducto, con el aparato que nos ocupa, puede verse la imagen de bulto o en relieve, sin que ésta esté representada por duplicado y sin necesidad de mirar a través de ningún elemento binocular.

5. En este aparato se refleja directamente la imagen en un espejo ligeramente cóncavo cuya sección parabólica está calculada en forma tal, que la imagen gráfica reflejada en el mismo aparece a la vista como si fuera en relieve.

10. Seguidamente se describe con todo detalle el Modelo de Utilidad que nos ocupa, adjuntándose para su mejor comprensión una hoja de dibujos en la que se representa el citado aparato.

15. Consiste el estuche manual para la visión estereoscópica de imágenes gráficas, objeto del presente Modelo, en una especie de caja de poca altura compuesta por dos placas (1) (2) con bordes laterales (3) unidas y articuladas de manera que puedan abatirse una contra la otra para abrir o cerrar el aparato.

20. En el plano interior de una de las dos placas va dispuesto un espejo (4) de sección parabólica, y en el borde anterior de la otra placa van montadas unas pinzas (5) para retener una vez abierto el estuche, la fotografía simple (6), dibujo, o elemento gráfico similar, en posición perpendicular a la citada placa.

25. El aparato funciona en la forma siguiente: Una vez abierto, quedan retenidas las dos placas constitutivas del mismo en posición perpendicular una de otra, mediante un brazo arti-



culado (7) fijado por sus extremos a las referidas placas.

Una vez en esta posición las dos placas, se coloca la fotografía (6) o elemento gráfico similar de cara al espejo, o sea en posición paralela a éste con lo que el dibujo o fotografía viene reflejada en el citado espejo en forma que se aparece a la vista, en relieve, gracias a la especial construcción de éste.

Quando quiera guardarse el aparato bastará con cerrarlo, pudiendo colocarse si se desea un pequeño número de fotos o dibujos en el interior de la caja que de hecho constituyen las dos placas con bordes, o bien en un departamento acoplado a una de las dos placas.

En el presente Modelo de Utilidad, serán variables, el tamaño del conjunto del estuche, así como el del espejo en particular, los materiales empleados en su fabricación, su acabado y en general todos cuantos detalles no alteren, cambien o modifiquen, su propia esencialidad.

N O T A

REIVINDICACIONES

20. Se reivindica como objeto del presente Modelo de Utilidad:

1ª.- Un estuche manual para la visión estereoscópica de toda clase de imágenes gráficas, consistente en una cajita de poca altura compuesta por dos placas con bordes laterales, unidas y articuladas de manera que una vez abierta el estuche quedan en posición perpendicular, caracterizado por disponerse en el interior de una de dichas placas, un espejo de sección parabólica en el cual se refleja la fotografía o elemento gráfico similar que se coloca en el borde anterior de la otra placa, en posición paralela al citado espejo.

2ª.- El propio estuche de la reivindicación anterior, en el que van montadas en el borde anterior de la placa en la cual



1949

se disponen las fotos o elementos gráficos similares, unas pinzas para la sujeción de éstos en posición perpendicular a la misma.

3ª.- El estuche de las anteriores reivindicaciones, caracterizado por el hecho de ser visibles en relieve mediante el mismo, toda clase de imágenes gráficas representadas en forma simple, o sea sin necesidad de estar hechas por duplicado.

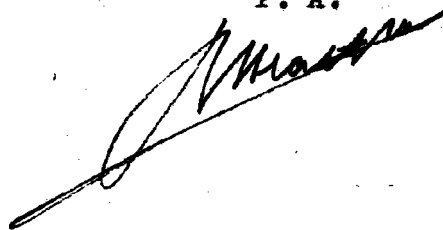
4ª.- UN ESTUCHE MANUAL PARA LA VISION ESTEREOSCÓPICA DE TODA CLASE DE IMÁGENES GRÁFICAS.

Sean cuales fueren las circunstancias que concurran con la esencialidad propia de la misma.

Consta la presente Memoria descriptiva de cuatro páginas foliadas y mecanografiadas por una sola cara y vá acompañada de una hoja de dibujos aclarativos.

Barcelona, 7 de Marzo de 1949

P. A.

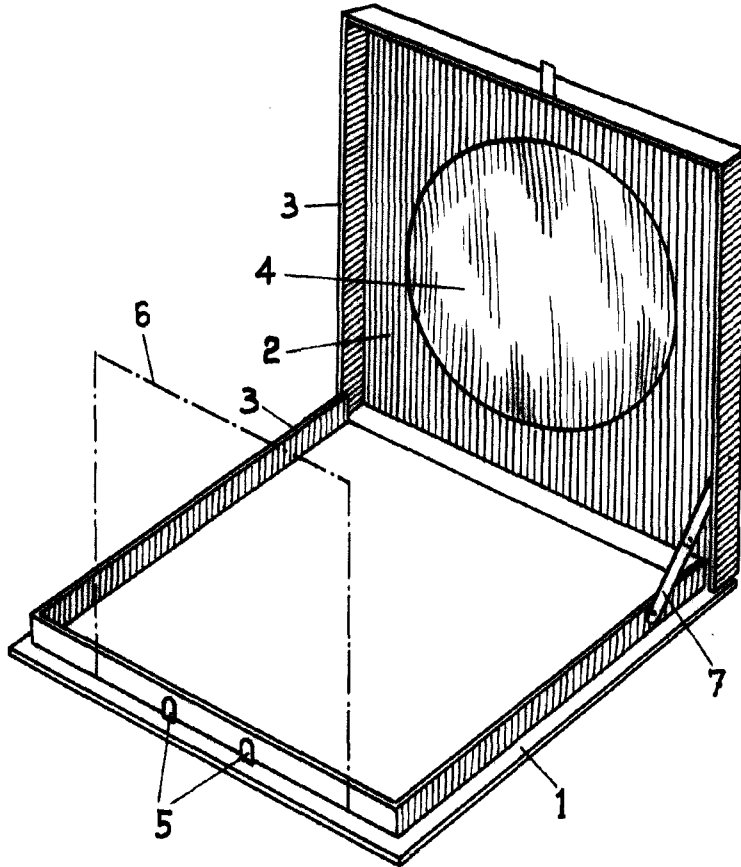


1949

19402

D. Ramón CARCASSÓ PONSÀ

Hoja única



1949

Barcelona 7 de marzo de 1949

F. A.

Escala variable