

19400. 19400

MODELO DE UTILIDAD



MEMORIA DESCRIPTIVA

sobre:

"INDICADOR DE CAMBIO DE ONDAS PERFECCIONADO PARA APARATOS
RECEPTORES DE RADIO".

Solicitante: ESTABLECIMIENTOS L. LUGARDA Y CIA., S.L.
Residencia: BARCELONA, Rambla de Catalunya, 8.
Nacionalidad: Sociedad española.

El objeto de la presente solicitud lo constituye un
indicador de cambio de ondas perfeccionado para aparatos
receptores de radio.

Se caracteriza este indicador, esencialmente, por
comprender un tambor opaco e dotado de partes transparentes
que en su superficie cilíndrica lleva pintados los letreros
indicadores de ondas, el cual tambor está combinado con una
luz que ilumina su interior para que los letreros resulten
luminescentes y se halla montado por detrás de una ventanilla
del aparato. Dicho tambor tiene su eje provisto de una

19400



pelea accoplada mediante un cordoncillo o cable de transmisión a otra pelea accoplada al conmutador de ondas, girando el tambor por lo tanto de acuerdo con ésta y presentando delante de la ventanilla la indicación de la onda correspondiente a cada respectiva posición del conmutador.

Para la mejor comprensión del invento se ilustra en el dibujo adjunto, a título de ejemplo no limitativo, una forma de realización del indicador de cambio de ondas de que se trata.

Fig. 1 es una proyección vertical del indicador en cuestión, y

Fig. 2 muestra una vista en perspectiva del propio indicador.

El indicador representado comprende un tambor 1, opaco o dotado de partes transparentes, que en su superficie cilíndrica lleva pintados los letreros indicadores de ondas conforme se señala con 2. El tambor 1 está combinado con una luz 3 que ilumina su interior y se halla montado por detrás de la ventanilla 4 de la escala 5 u otra parte del aparato. El eje 6 del tambor 1 está provisto de una pelea 7 que mediante un cordoncillo o cable de transmisión 8 está accoplada a otra pelea 9 montada sobre el árbol 10 del conmutador de ondas, designándose con 11 el correspondiente botón de mando. Los ejes 6 y 10 pueden ser paralelos entre sí según se ilustra en el dibujo, o bien perpendiculares o estar dispuestos en cualquier otra forma apropiada.

Al manobrar el conmutador de ondas mediante el botón de mando 11, el correspondiente giro se transmite sobre el tambor 1 por medio de la pelea 9, el cordoncillo 8, la pelea 7 y el eje 6 y de este modo dicho tambor 1 presenta en la

19400



ventanilla 4 la indicación de la onda que corresponde a cada respectiva posición del conmutador, quedando bien visible cada indicación merced a la luz 3 que ilumina el interior del tambor 1.

5 Se hace constar que todo cuanto se altere, cambie o modifique lo esencial del invento puede quedar sometido a variaciones de detalle.

N O T A.

10 El modelo de utilidad que se solicita recae sobre las siguientes reivindicaciones:

15 1ª.- Indicador de cambio de ondas perfeccionado para aparatos receptores de radio, caracterizado por comprender un tambor (1), opaco o dotado de partes transparentes, que en su superficie cilíndrica lleva pintados los letreros
20 indicadores de ondas (2), el cual tambor está combinado con una luz (3) que ilumina su interior para que los letreros resulten luminosos, va montado por detrás de una ventanilla del aparato y se halla acoplado con el eje del conmutador de ondas.

25 2ª.- Indicador de cambio de ondas perfeccionado para aparatos receptores de radio según reivindicación 1ª, caracterizado porque el tambor mencionado (1) tiene su eje (6) provisto de una polea (7) acoplada mediante un cordoncillo o cable de transmisión (8) a otra polea (9) montada sobre el
30 eje (10) del conmutador de ondas, girando el tambor por lo tanto de acuerdo con esta última polea y presentando delante de la ventanilla la indicación de la onda correspondiente a cada respectiva posición del conmutador.

35 3ª.- INDICADOR DE CAMBIO DE ONDAS PERFECCIONADO PARA APARATOS RECEPTORES DE RADIO,

19400



tal y como queda descrito y reivindicado en la presente memoria que consta de cuatro hojas mecanografiadas por una sola cara y de una lámina de dibujos.

Madrid, 9 de Marzo de 1949.

ESTABLECIMIENTOS L. LUCAEDA Y CIA., S.L.
P.P.

Por Poder de J. COLLEZ ACEBO

FIG. 1

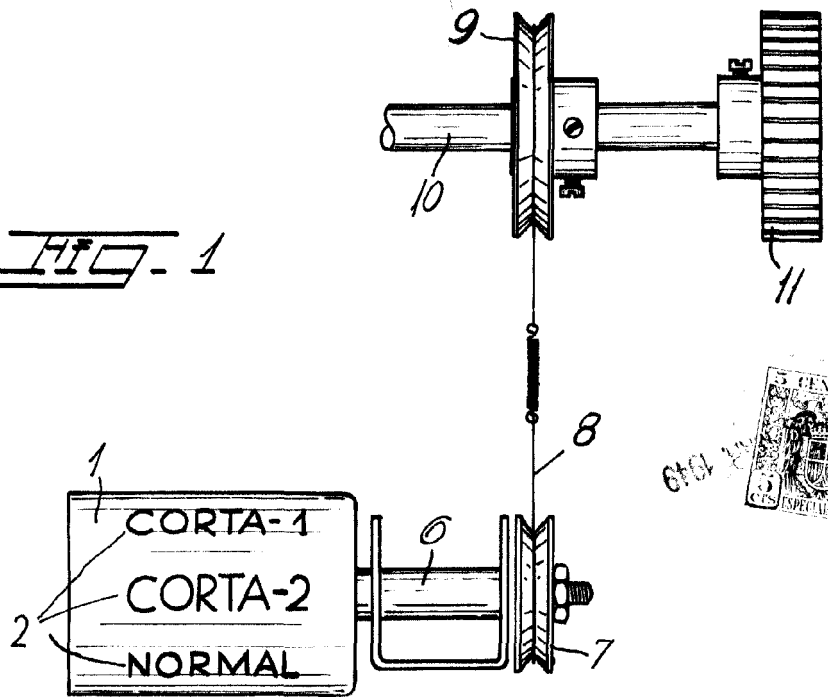
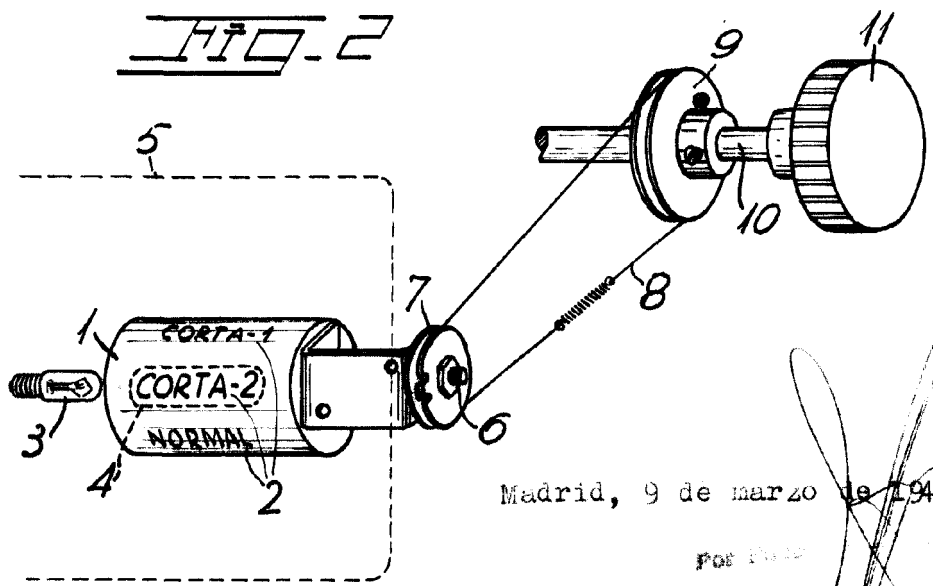


FIG. 2



Madrid, 9 de marzo de 1949.

Por D. ...

[Handwritten signature]