

19352

19352



MODELO DE UTILIDAD
por veinte años
a favor de

Don Miguel ROMERO CLEMENTE
DE NACIONALIDAD ESPAÑOLA
residente en Barcelona. Cabbagena 262.

P O R

"NUEVO GRIFO DISTRIBUIDOR PARA BIDET"

M E M O R I A D E S C R I P T I V A

Consiste el objeto del presente Modelo de Utilidad en un nuevo grifo distribuidor para bidet.

Efectuadas las debidas pruebas, el resultado ha sido satisfactorio bajo todos los conceptos.

5 Responde el cometido de funcionamiento y distribución a la perfección y con ello se mejora notablemente el mercado en ésta clase de artículos o productos, así como a los usuarios de los mismos.

10 Para la mejor comprensión de la finalidad de éste modelo de Utilidad por veinte años, caracterizado en ésta memoria descriptiva, se acompaña un plano a título de ejemplo, en

el que se aprecian las características esenciales del mismo.

En las cuatro figuras que se aprecian en el adjunto plano en 1 apreciamos en las cuatro figuras la entrada del agua fría o caliente.

15



En 2 apreciamos el macho actuando para distribución del agua.

En 3 se vé el orificio para conducir el agua a la ducha.

En 4 se aprecia otro orificio para llevar el agua al borde.

20

En 5 vemos a un muelle para mantener el macho ajustado a una posición fija.

En 6 vemos pieza fija para el tope de distribución de aguas.

25

En 7 se aprecian los sentidos de rotación del macho.

En 8 la salida de agua al borde.

En 9 la salida de agua a la ducha.

En las dos figuras inferiores se aprecian las posiciones para llevar el agua a la ducha o al borde del bidet.

30

En las dos figuras superiores las flechas de su parte baja indican que el agua vá a la ducha.

En estas mismas figuras superiores apreciamos en su parte alta las flechas indicativas de salida de agua al borde.

35

Este nuevo grifo es muy importante para la finalidad a que se destina para la distribución de agua para el servicio de bidet.

40

Como se apreciará el funcionamiento esencial del mismo se realiza por medio del macho cónico afinado que distribuye el agua según su posición en sentido de giro (indicada en el dibujo) de derecha a izquierda, y de acuerdo con la construcción de los tabiques interiores que impiden el paso del agua en sentido contrario al que se desea darle, y al mismo tiempo impide mezclarse nuevamente el agua de entrada al grifo.



45 Las ventajas son muy importantes ya que, los grifos que se conocen en la actualidad (grifos para batería de bidet) distribuyen el agua mediante una válvula que origina siempre pérdidas de agua y mantiene un funcionamiento defectuoso constante.

50 Este grifo objeto de éste modelo de utilidad por veinte años elimina averías, por cuanto dada la seguridad del cierre del grifo, no origina pérdidas de líquido y mantiene al mismo tiempo en constante funcionamiento sus puntos de distribución.

55 Dada su simplicidad en su construcción, se ahorra como es natural una gran cantidad de material y mano de obra abundando en sus mejoras de funcionamiento al añadir las de economía en todo sentido.

60 Descrito suficientemente el objeto del presente Modelo de Utilidad, solo cabe hacerse constar que, podrá ser objeto de mejoras, siempre y cuando no se altere la esencialidad del mismo, no invalidándolo el cambio de forma ni los materiales a emplear.

REIVINDICACIONES

65 Reivindica el recurrente la propiedad y el derecho exclusivo de fabricación en España y sus Dominios del objeto del presente Modelo de Utilidad, caracterizada en las siguientes reivindicaciones:

70 1ª Nuevo grifo distribuidor para bidet, caracterizado esencialmente por un macho cónico afinado que distribuye el agua y de acuerdo con la distribución de tabiques interiores que impiden el paso del agua en sentido contrario al que se desea darle, y al mismo tiempo impide mezclarse nuevamente el agua de entrada al grifo.

75 2ª. Nuevo grifo distribuidor para bidet, caracterizado esencialmente porque el cuerpo del grifo tiene una perforación que coincide con el macho de la reivindicación anterior pa-

ra la salida de agua.

80 3a. Nuevo grifo distribuidor para bidet, caracterizado esencialmente porque el cuerpo del grifo tiene otra perforación en sentido inverso a la de la reivindicación anterior.

4a . Nuevo grifo distribuidor para bidet, caracterizado esencialmente por un muelle que mantiena al macho de la reivindicación primera en una posición fija.

85 4a. Nuevo grifo distribuidor para bidet, caracterizado esencialmente por una pieza tope para distribución agua que actua sobre el macho de la primera reivindicación.

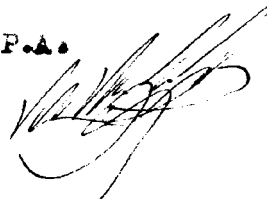
5a. por "Nuevo grifo distribuidor para bidet"

90 Sean cuales fueren las circunstancias que concurren en la esencialidad de la presente memoria descriptiva.

Consta ésta memoria descriptiva de cuatro hojas mecanografiadas por una sola cara, numeradas y acompañadas de un plano indicativo a título de ejemplo.

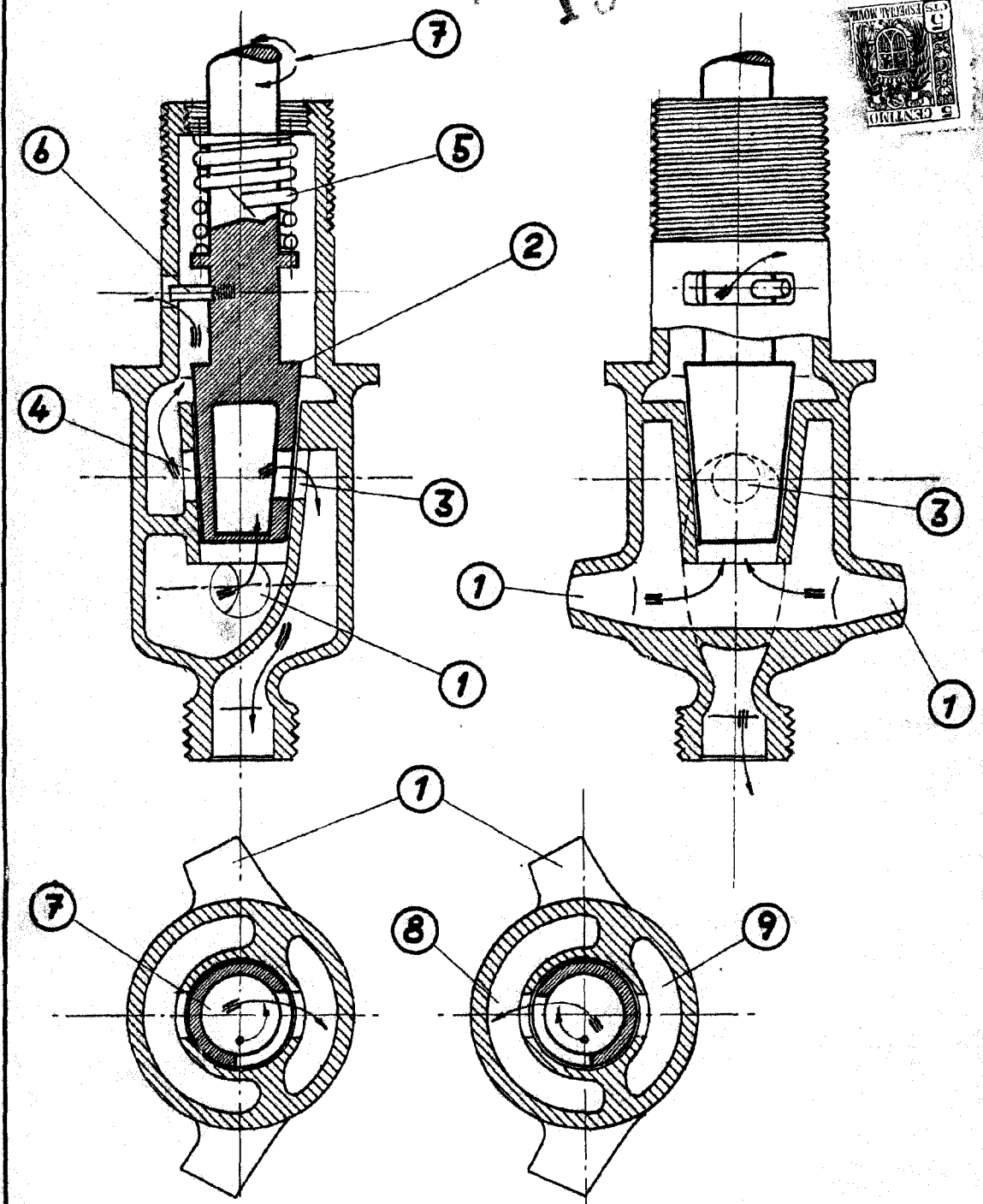
Madrid 3 de Marzo de 1949

P.A.



D. Miguel Romero Clemente

1935219352



Escala variable
Madrid, Febrero 1949

P. A.
[Signature]