

19346

19346

Dn. Gastón Flegenheimer, de nacionalidad suiza, domiciliado en Barcelona, calle Rosellón nº 247, solicita registrar un Modelo de Utilidad, por 20 años, para España y sus Colonias que se refiere a "UN NUEVO CUCHILLO DE COCINA, CON-HOJAS INTERCAMBIABLES, ADECUADAS PARA DISTINTOS USOS". - (Clase 57).- Grupo 6º del Nomenclator Oficial.-

Son conocidos, en nuestro mercado, diversos modelos de cuchillos para uso doméstico, cuya hoja afecta una configuración adecuada al empleo a que está destinado el útil cortante.-

Cuando un ama de casa quiere tener completo el equipo de utensilios culinarios, se ve precisada a adquirir cuchillos de diferentes modelos, lo que implica un gasto excesivo, y un aumento innecesario de piezas, ya que muchos de ellos, no se emplean cotidianamente.-

A fin de evitar los inconvenientes antes citados, se ha ideado un nuevo tipo de cuchillo de cocina, constituido por un solo mango y varias hojas intercambiables, que se enchufan, por separado, en dicho mango, para formar cuchillos apropiados, para las diversas operaciones que se desea realizar.-

La presente solicitud de modelo de utilidad tiene por objeto dar a conocer un nuevo cuchillo, de uso doméstico, que reúne las anteriores características.-

En los dibujos que acompañan a esta memoria descriptiva, se dá a conocer, solo a título de ejemplo, una realización práctica del nuevo cuchillo, con hojas intercambiables, así-



4

5

5

10

15

20

como diversos tipos de dichas hojas.-

Los citados dibujos representan:

Fig.1.- Una vista de perfil del mango, mostrando la rendija, en la que se introduce el pie de la hoja cortante.-

25 Fig.2.- Una vista en planta del mango representado en Fig.1.-

Fig.3.- Una sección del propio mango, dejando a la vista la pieza metálica, alojada dentro de la rendija, en la que se introducen las hojas intercambiables.-

30 Las Figs. 4,5 y 6.- muestran diversos tipos de hoja cortante, todas ellas provistas, en su pie, de la horquilla para enchufarlas al mango.-

Haciendo referencia a los mencionados dibujos, pasamos a describir las características del nuevo cuchillo, con hojas intercambiables, detallando las partes de que consta, el modo de acoplar las diversas hojas al mango, y las ventajas que se obtienen con su adopción.-

35



Tal como se representa en las Figs, 1, 2 y 3, el mango (1), cuya forma externa puede variar a voluntad del fabricante, puede estar constituido de una sola pieza de madera, metal o material plástico moldeado, o bien de dos partes convenientemente superpuestas y acopladas. Dicho mango presenta, en su parte superior, una rendija (2), practicada en sentido-longitudinal del mismo y coincidiendo con su eje de simetría, dentro de la cual se aloja una pieza metálica (3), unida al mango por tornillos o remaches (4).-

40

45

El perfil de dicha pieza (3) forma, en su extremo libre, una cabeza redondeada (3') y presenta, cerca de la parte inferior, dos salientes semicirculares (5)-(5'), dispuestos en posición simétrica.-

50

Las hojas cortantes (6)-(6')-(6''), vistas en planta en las Figs. 4, 5 y 6, presentan un pie, en forma de horquilla -

55

(7), cuyo contorno interior corresponde al perfil exterior de la pieza metálica (3), contenida en la rendija (2) del mango. A tal fin, dicha horquilla presenta, cerca de su boca o entrada, dos recortes semicirculares (8)-(8'), que coinciden, en forma y posición, con los salientes (5)-(5') de la pieza (3), que sirve para el enganche entre la hoja y su mango.-

60

Para acoplar la hoja al mango se coge ésta, en posición horizontal, con el filo dirigido hacia arriba, a fin de excluir la posibilidad de cortarse al enchufar la hoja en el mango, lo cual se logra, con facilidad, introduciendo el pie de la misma en la rendija (2), empujando, ligeramente, hasta que la horquilla (7) penetra totalmente, superponiéndose a la pieza metálica interior (3), cuyo tope viene determinado por el ruido que produce al establecerse el enganche entre las hendiduras (8)-(8') y los salientes respectivos (5)-(5'), del dispositivo de acoplamiento.-

65



70

Para cambiar la hoja cortante por otra, basta un ligero tiron, en sentido contrario al de la introducción, para lograr el desacoplamiento del sistema de enganche, antes descrito.-

75

La forma de la hoja puede variar, de acuerdo con las necesidades de cada aplicación, así por ejemplo, según la ejecución mostrada en Fig.4, la hoja puede presentar el filo continuo de un cuchillo de cocina vulgar, o bien la forma de un cuchillo para cortar tomates y frutas, provisto de una arista cortante compuesta por una sucesión de dientes (9).-(véase la Fig.5), que también son adecuados para cortar charcutería.-

80

Por último, la hoja puede consistir en un utensilio mondador, como el representado en la Fig.6, que está provisto de un filo cortante (11), de forma curva, y de otro recto (10), que sobresale de la parte central de la hoja (6").-

Naturalmente que la forma, dimensiones, disposición y -

85

arreglo del conjunto y de cada una de las partes que integran el nuevo cuchillo de cocina, con hojas intercambiables, que dejamos descrito, podrán sufrir todas cuantas variaciones, modificaciones y sustituciones se estimen convenientes, con tal de que no se altere la idea en que se basa el funcionamiento del sistema de enganche, para el acoplamiento entre las diversas hojas y su mango.-

90

El modelo de utilidad por "UN NUEVO CUCHILLO DE COCINA, CON HOJAS INTERCAMBIABLES, ADECUADAS PARA DISTINTOS USOS", cuyo privilegio de explotación en España, sus Colonias y Protectorado se solicita por un periodo de 20 años, recaerá sobre las particularidades que se concretan en las siguientes;--

95

REIVINDICACIONES



100

1ª.-"UN NUEVO CUCHILLO DE COCINA, CON HOJAS INTERCAMBIABLES, ADECUADAS PARA DISTINTOS USOS", caracterizado por el hecho de que el mango presenta una rendija, en su parte superior, practicada en sentido longitudinal y coincidiendo con el eje de simetría, en cuyo interior se aloja una pieza metálica, unida al mango por tornillos o remaches, la cual forma, en su perfil, una cabeza redondeada y cerca de su parte inferior dos salientes semicirculares, dispuestos en posición simétrica.-

105

2ª.- "UN NUEVO CUCHILLO DE COCINA, CON HOJAS INTERCAMBIABLES, ADECUADAS PARA DISTINTOS USOS", según la 1ª reivindicación caracterizado por el hecho de que las hojas cortantes están provistas de un pie, en forma de horquilla, cuyo contorno interior corresponde al perfil exterior de la pieza metálica alojada en la rendija del mango, presentando, cerca de su boca, dos recortes semicirculares, que coinciden en forma y posición con los salientes de la citada pieza metálica, que sirve para establecer el enganche entre la hoja y su mango.-

110

115

3ª.-"UN NUEVO CUCHILLO DE COCINA, CON HOJAS INTERCAMBIABLES, ADECUADAS PARA DISTINTOS USOS", según las precedentes reivin-

120

dicaciones, caracterizado por el hecho de que la configuración de las hojas intercambiables puede variar, según la necesidad de cada aplicación, presentando un filo continuo, o formado por una sucesión de dientes, o afectar la forma de un utensilio mondador, con un filo curvo y otro recto, que sobresale del plano de la hoja.-

125

4ª.- "UN NUEVO CUCHILLO DE COCINA, CON HOJAS INTERCAMBIABLES, ADECUADAS PARA DISTINTOS USOS", tal como se ha descrito y de mostrado en los dibujos adjuntos.-

Consta de cinco hojas foliadas y mecanografiadas por una sola cara.-

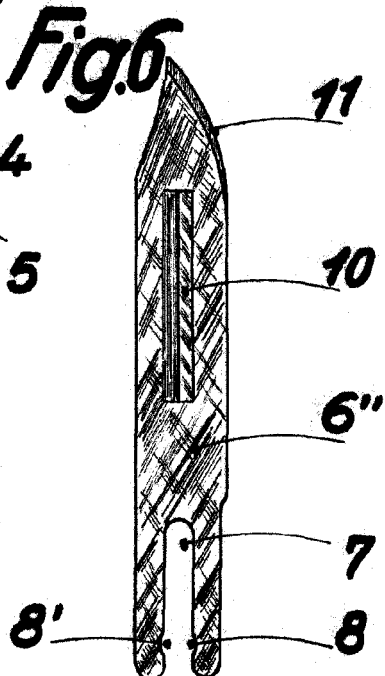
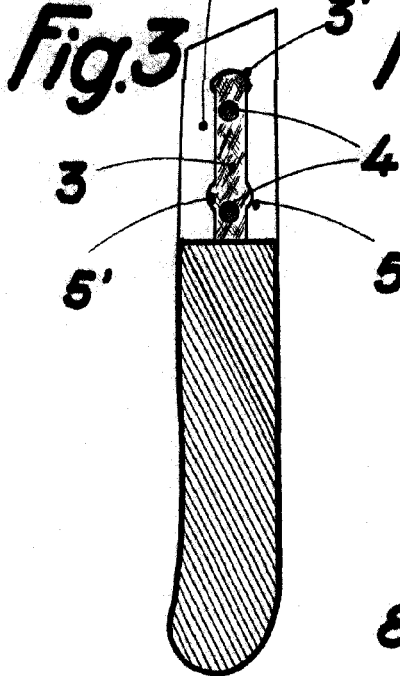
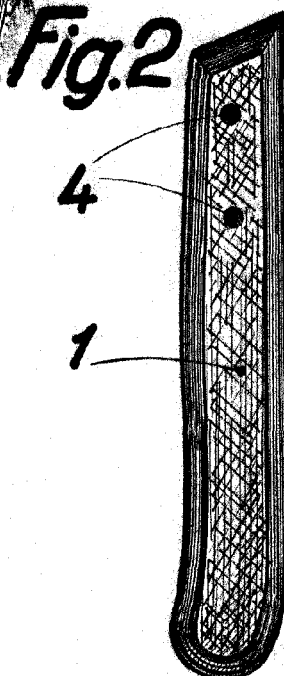
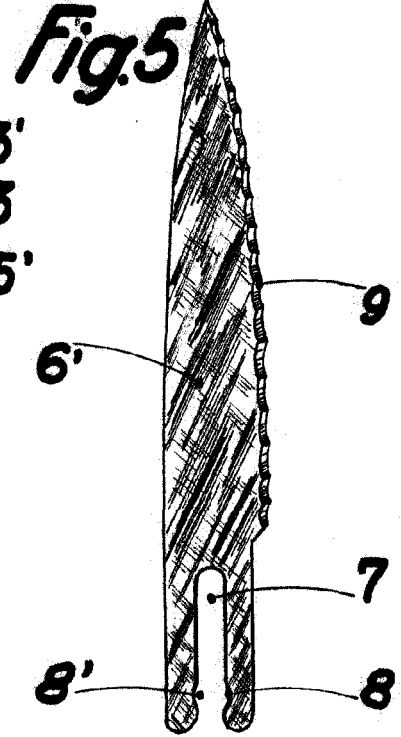
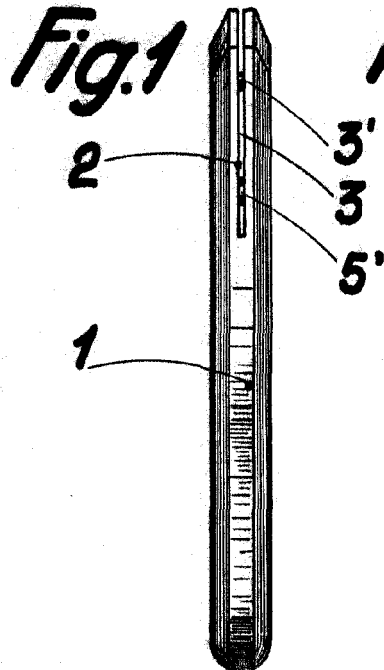
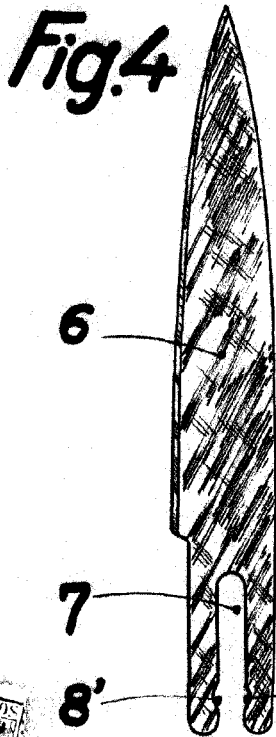
Barcelona 25 de Febrero de 1949.

P.A. de Dn. Gastón Eleanhelmer


JUAN B. RENTERÍA RIDAURA



19346



Barcelona 25 Febrero 1949
 F.A. *[Signature]*
 Juan B. Kenter Ridaura

Escala variable