



19330

19330

MODELO DE UTILIDAD

por 20 años

por "UNA JERINGA HIPODÉRMICA PARA INYECCIONES", a favor de D. Enrique Gómez Baxeras, de nacionalidad española, domiciliado en Barcelona, Amílcar, 36.

=====

MEMORIA DESCRIPTIVA

Al objeto de resolver el problema de la limpieza y desinfección perfectas de las jeringas hipodérmicas para inyecciones, el recurrente ha ideado y puesto en ejecución práctica una nueva modalidad de jeringa, para la que solicita por su novedad e higiene que se le garantice en su propiedad y exclusiva explotación mediante la concesión del Modelo de utilidad a que se refiere la presente memoria descriptiva.

10. Se caracteriza la nueva jeringa porque el cilindro es de cristal moldeado, roscado exteriormente en su extremo anterior, con sus bases absolutamente abiertas, cubriéndose una de ellas con el pistón y la opuesta por una base metá-

lica postiza roscada exteriormente al cilindro; el cierre entre ambas se asegura por una junta de material inerte.

15. El pistón es totalmente cilíndrico de vidrio moldeado, hueco o macizo y su cabota posterior de empuje es metálica postiza y roscada al extremo posterior del pistón.

A título de ejemplo, en el adjunto dibujo, se representa la nueva jeringa. En el, -1- es el cilindro de vidrio, -2- la base postiza metálica roscada a la -1-; embutida en -3- para ajustarse al borde de -1- y para formar la embocadura -4- de enlace con la aguja. Se asegura la unión entre -1- y -2- por la junta inerte -5-. El pistón -6- presenta su tope posterior metálico postizo -7- unido a -6- por rosca.

Toda cuanto no afecte, altere, cambie o modifique la esencia de la jeringa descrita será variable a los efectos legales del modelo que se solicita.

N. O. T. A.

30. Se reivindica como objeto de este registro por Modelo de utilidad:

1.- Una jeringa hipodérmica para inyecciones, caracterizada por el hecho de que su cilindro queda integrado por un tubo de cristal o vidrio moldeado con su base anterior metálica postiza unida exteriormente al cilindro por una rosca; y su pistón queda integrado por un cilindro de vidrio o cristal moldeado, hueco o macizo, con un remate o cabota posterior de empuje metálico postizo unido exteriormente al pistón por rosca.

40. 2.- La propia jeringa de la reivindicación anterior, caracterizada por el hecho de que la base anterior postiza está moldeada o embutida para ajustarse al borde del cilindro, asegurándose la unión por una junta estanca de material inerte; y asimismo presenta esta base un embutido central para formar el enlace de las agujas.



19330

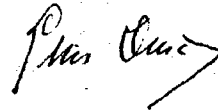
Sean cuales fueren las circunstancias que concurren con la esencialidad del Modelo de utilidad definido en las anteriores reivindicaciones, cual objeto es:

3.- "UNA JERINGA HIPODERMICA PARA INYECCIONES".

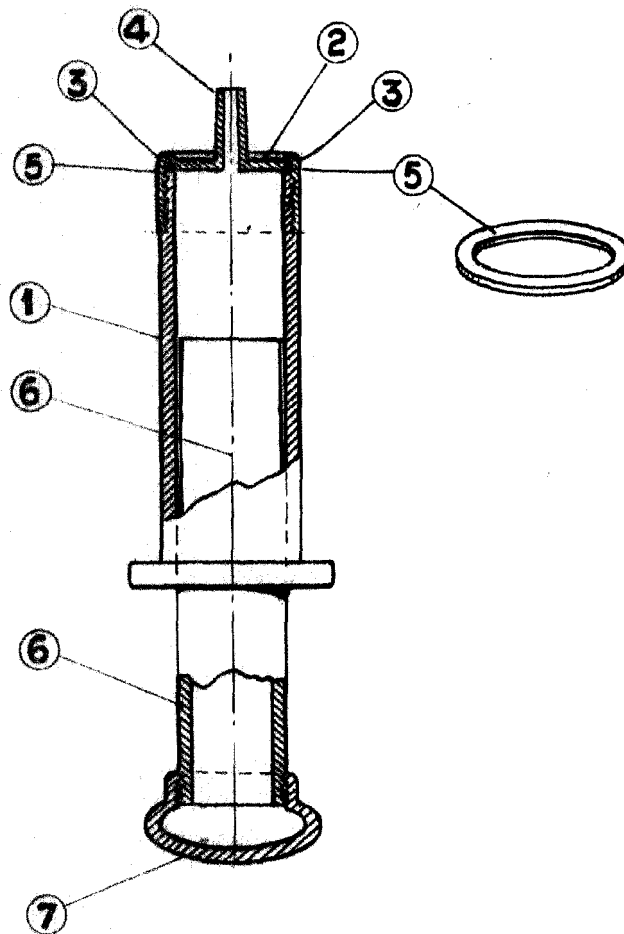
50. Consta la presente memoria de tres hojas foliadas, mecanografiadas por una sola cara y del dibujo unido a la misma.

Barcelona catorce de febrero de mil novecientos cuarenta y nueve.

P. A. de D. Enrique Gómez Baxeras,



19330 · 19330



Barcelona 14 febrero de 1949.
p.a.



Enrique Gomez Baxeras

ESCALA VARIABLE