

193 29

193 29



REGISTRO
DE
UN MODELO DE UTILIDAD

por "Un interruptor eléctrico automático productor de intermitencias de corriente" - - - - -

a favor de Doña Dolores CASALS GALOPA, de nacionalidad española, domiciliada en BARCELONA, calle Lauria, nº 114, bajos.

MEMORIA DESCRIPTIVA

La presente memoria descriptiva se refiere a la solicitud de registro de un modelo de utilidad consistente en un interruptor eléctrico que funciona automáticamente, produciendo cierres y aperturas periódicos alternados de circuito que dan lugar a una circulación en intermitencia de la corriente eléctrica a través de una lámpara, de un timbre o de cualquier otro aparato u órgano eléctrico que deba ponerse intermitentemente en actividad.

Está constituido esencialmente el interruptor de que se trata por una pieza alargada formada por acoplamiento de dos elementos de metales distintos, fijada por un extremo a la base o caja del interruptor y empalmada a una de las dos



secciones de la línea interrumpida, alrededor de la cual está arrollado el hilo de una resistencia eléctrica establecida en derivación con dicha línea, capaz de calentar a la pieza para que sus elementos metálicos se dilaten y produzca al hacerlo desigualmente, dada su distinta naturaleza metálica, un encorvamiento de la pieza capaz de obligar al extremo libre de la misma a apoyarse en el contacto de cierre del circuito unido a la otra sección de la línea en que esté el interruptor intercalado, al suceder lo cual, y dejar en consecuencia de pasar por la resistencia la corriente que halle franco paso al través de la pieza bimetalica, deja esta pieza de ser calentada y por la respectiva contracción diferente de sus elementos metálicos al enfriarse recobra su primera forma, produciendo una nueva interrupción del circuito.

En el dibujo adjunto está representado para mayor claridad un caso de ejecución práctica de un interruptor del modelo de que se trata, que debe considerarse no obstante tan solo como un ejemplo que no limita en modo alguno la posibilidad de variación en la forma, las dimensiones o las proporciones que puedan darse a los demás casos de ejecución del interruptor.

En las figuras 1 y 2 del dibujo se vé el interruptor en dos vistas ortogonales, de las cuales la 2 es una sección por A - B de la 1.

Consta el interruptor en el caso representado de una caja paralelepípedica de materia aislante 1, en la cual están instaladas las bornas 2, 3 y 4 de empalme de los conductores



de la línea interrumpida, la primera de las cuales 2 está en comunicación con la pieza bimetálica 5, fijada a un núcleo 6 de la caja aislante, y con el arrollamiento de resistencia 7 que apoyado en una capa aislante 8 que recubre a dicha pieza rodea a esta, y va a terminar en la borna 3. La borna 4 está en comunicación con un brazo metálico 9, fijado a otro núcleo 10 de la caja 1 semejante al 6, con el extremo libre del cual puede ponerse oportunamente en contacto el extremo libre de la pieza 5. El brazo metálico 9 tiene tendencia a separarse de la pieza 5, regulándose la posición de su extremo y en consecuencia tal separación mediante un apoyo graduable 11.

Una de las dos secciones de la línea interrumpida está empalmada a la borna 2, y la otra sección a las dos bornas 3 y 4. La posición natural de la pieza bimetálica 5, fría, es la en que su extremo se halla separado del del brazo 9, y se mantiene en consecuencia cortado el circuito entre las bornas 2 y 4, pasando la corriente derivada de dicho circuito por el arrollamiento 7 y la borna 3. Cuando el calentamiento de la pieza 5 hace que la misma encorvándose ligeramente se apoye en el brazo 9 quedan en cortocircuito las bornas 2 y 4, y la corriente pasa francamente a través de dicha pieza a la línea alimentadora del aparato de funcionamiento intermitente.

Al producirse dicha puesta en cortocircuito de las dos secciones de línea, deja de pasar como es natural corriente por el arrollamiento 7 en cantidad suficiente para calentarlo, la pieza bimetálica 5 se enfría, y al recobrar su forma



corta de nuevo la comunicación directa entre las bornas 2 y 4.

Como se comprende, no alterará la esencialidad del modelo la variación de los materiales aislantes o conductores que se utilicen en la fabricación de sus diferentes partes en los distintos casos de ejecución.

N O T A

Por el registro de modelo de utilidad a que se refiere la presente memoria descriptiva se REIVINDICA la propiedad y la explotación exclusiva de:

- 10 1.- Un interruptor eléctrico automático productor de intermitencias de corriente esencialmente caracterizado por estar constituido por una pieza alargada formada por acoplamiento de dos elementos de metales distintos, fijada por un extremo a la base o caja del interruptor y empalmada a una de las dos secciones de la línea interrumpida, alrededor de la cual esté arrollado el hilo de una resistencia eléctrica, establecida en derivación con dicha línea, capaz de calentar a la pieza para que sus elementos metálicos se dilaten y produzca al hacerlo desigualmente, dada su distinta naturaleza metálica, un encorvamiento de la pieza capaz de obligar al extremo libre de la misma a apoyarse en el contacto de cierre del circuito unido a la otra sección de la línea en que esté el interruptor intercalado, al suceder lo cual, y dejar en consecuencia de pasar por la resistencia la corriente que halle franco paso al través de la pieza bimetalica, deja esta pieza de ser calentada y por la respectiva contracción diferente de sus elementos metálicos

19299

118



- 5 -

al enfriarse recobra su primera forma, produciendo una nueva interrupción del circuito.

2.- La propiedad y la explotación exclusiva del objeto del registro, sean cuales fueren las circunstancias que concurren con su esencialidad definida en la anterior reivindicación, cual objeto es:

"Un interruptor eléctrico automático productor de intermitencias de corriente".

Consta la presente memoria de cinco hojas foliadas, escritas por una sola cara.

Barcelona, 19 de Febrero de 1949.

P. p. de Doña Dolores CASALS CALOPA,

19329

UNICA.



19 FEB 1949

19329

FIG.1

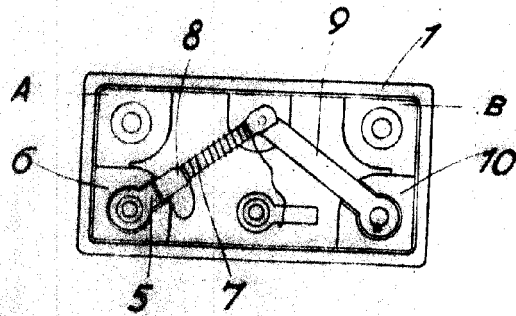
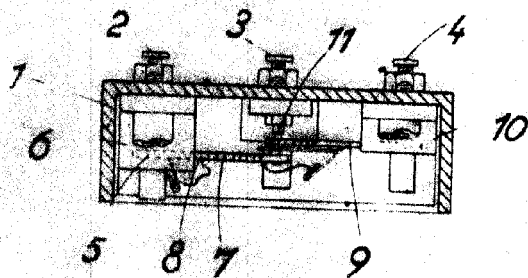


FIG.2



ESCALA VARIANTE

Barcelona 19 FEB. 1949