



19324
19324

MODELO DE UTILIDAD
=====

No.
=====

M E M O R I A D E S C R I P T I V A

DE

UNA PATENTE DE MODELO DE UTILIDAD, POR VEINTE AÑOS
EN ESPAÑA, A FAVOR DE DON ANTONIO MISERACHE COGA, DE
NACIONALIDAD ESPAÑOLA, RESIDENTE EN REUS (TARRAGONA),
Vilá, núm. 7,

sobre:

" Dispositivo afila-minas para lápices ".

-----oOo-----

Los lápices de tipo mecánico y otros, principal-
mente los que se utilizan con minas de grafito, que has-
ta el presente se han puesto a la venta en el mercado,
incluyendo los objeto de los modelos de utilidad 14.353
5 - y 15.470, propiedad del peticionario, tienen el inconve-
niente de trazar, por lo general, una escritura de carác-
ter grueso.

Para obviar tal dificultad y lograr una utilizac-
ción más práctica y agradable de los lápices referidos,
10 -se introdujo ya en el objeto del modelo de utilidad 15.470



un afila-minas que, en forma de caperuza, se coloca en su parte posterior. Este afila-minas lleva adheridas en su cavidad interior unas cuchillitas, estrias o materias abrasivas y, cuando se desahacer uso de él, se introduce en la punta escritora haciéndole girar en uno u otro sentido hasta que la mina queda afilada.

Ahora bien, después de estudios y experiencias, se ha encontrado una solución en forma de dispositivo independiente que se adapta por igual a todo lapicero con mina de grafito o similar y que, por su sencillez y economía, seguramente contará con una aceptación general.

Para mejor comprensión del objeto de la patente, se ilustra, con los dibujos adjuntos, una forma de realización práctica. De acuerdo con ellos, las figuras 1ª y 2ª representan perspectivas frontal y de canto, respectivamente, del dispositivo y, la figura 3ª, una sección del mismo.

El afila-minas consiste en un cuerpo 1, compuesto por una o más piezas unidas por sus lados o aristas 2, menos por uno o más que forman la abertura 3, cuyas superficies interiores 4, planas o curvas, constituyen una cavidad que se recubre con cuchillitas, estrias, materias abrasivas, como esmeril, lija o cualesquiera otra adecuada

Para su utilización, la mina que deba ser afilada, colocada en su correspondiente porta-lápiz, se introducirá, por el lado o arista que forme la abertura, entre las superficies de las caras interiores. Luego, profundizándola más o menos, según la rigidez o flexibilidad del material, se le imprimirá un movimiento de vaivén, haciendo girar al mismo tiempo el porta-lápiz, y se producirá



un afilado perfecto.

Es obvio que el dispositivo podrá fabricarse de cualquier material, tamaño y forma adecuados y con la variación de detalles que no alteren la esencialidad de su objeto.

NOTA

En resumen; la patente de modelo de utilidad recaerá sobre las siguientes reivindicaciones:

1ª.- Dispositivo afila-minas para lápices, caracterizado por un cuerpo, en forma de cuadrilongo, para paralelepípedo u otra figura geométrica, compuesto por una o más piezas de material adecuado, unidas por sus lados o aristas, menos por uno o más, que forman una abertura.

2ª.- Dispositivo, según la reivindicación anterior, caracterizado porque sus superficies interiores, planas o curvas, constituyen una cavidad y se recubren con cuchillitas, estrias, materias abrasivas, como esmeril, lija, o cualesquiera otra apropiada.

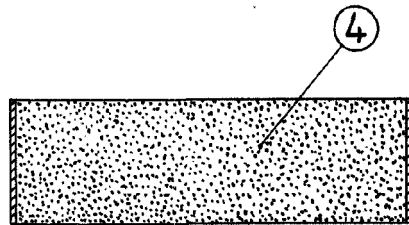
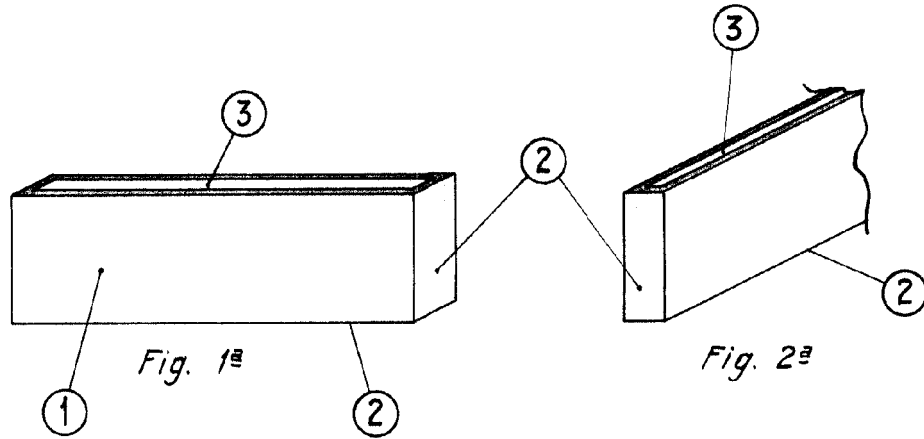
3ª.- "Dispositivo afila-minas para lápices". Según queda descrito en esta memoria que consta de tres hojas escritas a máquina por una sola cara y dibujos.

REUS (Tarragona), 16 de Febrero de 1949

Antonio Bisnach



19324



Escala Variable

Reus. A.C. de Febrero de 1949

Antonio Miserachs Coca