

19322

19322



MODELO DE UTILIDAD

por 20 años

por "UNA CAJA FUERTE EMPOTRABLE", a favor de D. Cemilo Puig Esteve, de nacionalidad española, domiciliado en Barcelona, Sanjuanistas, 2.

=====

MEMORIA DESCRIPTIVA

El recurrente ha ideado y puesto en ejecución práctica una caja fuerte empotrable, muy adecuada para guardar joyas, dinero y documentos que no interese, o no tengan suficiente importancia para guardarlos en una caja de caudales de gran seguridad. Puede ser interesante esta caja para aquellas personas que normalmente no tengan acceso por razón de edad, o de sus reducidos medios de fortuna al uso de las cajas de caudales de coste más elevado. En definitiva que estas cajas resuelven el problema de poseer por poco dispendio, una caja de suficiente seguridad.

Siendo esta caja nueva, el recurrente solicita que se le garantice en su propiedad y exclusiva explotación mediante la concesión del Modelo de utilidad a que se re-

15. fiere la presente memoria descriptiva.

Se adjuntan a título de ejemplo unos dibujos para dar idea de las características esenciales que distinguen la nueva caja.

20. En dichos dibujos, en la figura I, se muestra el conjunto de una de estas cajas antes de ser empotrada.

En la figura II, se representa la sección de un muro -1- con la caja empotrada.

Las figuras III, IV y V, dan los detalles más características de la caja.

25. En todas ellas -2- es la caja propiamente dicha, de chapa de acero, con las aletas salientes -3- en sus bases anterior y posterior. La puerta -4- se resuelve mediante una simple chapa de acero, a la que por la cara exterior se le ha soldado o unido por tornillos -5-, con su cabota

30. por la cara interna de la -4-, un barrón -6- cuya sección recta es una media caña, y en cuyas bases se han previsto unas mortajas -7- para servir de cojinetes a las puntas de unos pivos roscados -8- que atraviesan perpendicularmente las bases superior o inferior de la caja. Para me-

35. jor afianzar estos pivos se han soldado unos núcleos de acero -9- y para sujetarlos e inmovilizarlos se les presiona lateralmente con las puntas de los tornillos transversales -10-.

40. Lo más interesante de estas cajas, en su aspecto económico, es que la cerradura -14- es simple, gorjas o de bote aunque de perfecta seguridad, pero sin las complicaciones de resortes y claves que encarecen a las cajas de caudales.



45. Con el llavín o llave -13- se acciona un muñón colisor -11- con el que se mueve el pestillo -12- que puede ser simple o múltiple, y que a su vez puede combinarse con otros pestillos que penetren en cajas o mortajas previstas en los demás lados de la boca de la caja.

50. La pintura, el tamaño, el número de pestillos y cuantos detalles no afecten, alteren, cambien o modifiquen la esencia de la caja descrita, serán variables a los efectos del Modelo que se solicita.

N O T A.

55. Se reivindica como objeto de este registro por Modelo de utilidad:

60. 1.- Una caja fuerte empotrable, caracterizada por el hecho de que su cerradura sea de seguridad con gorjas, dientes o bote rotativo, con llave o llavín, pero sin combinación de claves y resortes; actuando sus cerrojos por un muñón colisor sobre uno o más pestillos simples o múltiples que se encajan en las correspondientes mortajas previstas en una o en varias de las paredes de la boca de la caja.

65. 2.- La propia caja de la reivindicación anterior, caracterizada por el hecho de que la tapa o puerta se resuelva mediante una simple chapa de acero con una nervadura formada por un barrón de sección en media caña; adherida a su cara exterior ya sea por soldadura o por tornillos roscados entrados por la cara interior de la tapa; presentando esta nervadura o barrón en sus bases superior e inferior sendas mortajas o cojinetes para las juntas de unos pivos roscados a las bases superior e inferior de la caja que servirán de goznes.

70. 3.- La propia caja de las reivindicaciones anteriores, caracterizada por el hecho de que para afianzar el anclaje de los pivos roscados cuyas puntas actúan de goznes, las bases indicadas de la caja presenten soldadas por sus caras exteriores unos núcleos de acero, atravesados transversalmente por tornillos de presión para inmovilizar a los pivos de goznes.

75. 80. Sean cuales fueren las circunstancias que concurren con la esencialidad del Modelo de utilidad definido en las anteriores reivindicaciones, cual objeto es:



19322

4.- "UNA CAJA FUERTE EMPOTRABLE".

85. Consta la presente memoria de cuatro hojas foliadas, mecanografiadas por una sola cara y del dibujo unido a la misma.

Barcelona dos de febrero de mil novecientos cuarenta y nueve.

P. A. de D. Camilo Puig Esteve,



L. DURÁN
P. P.

19322

FIG. I

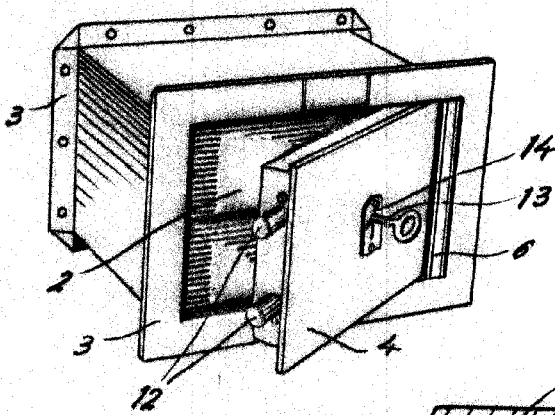


FIG. II

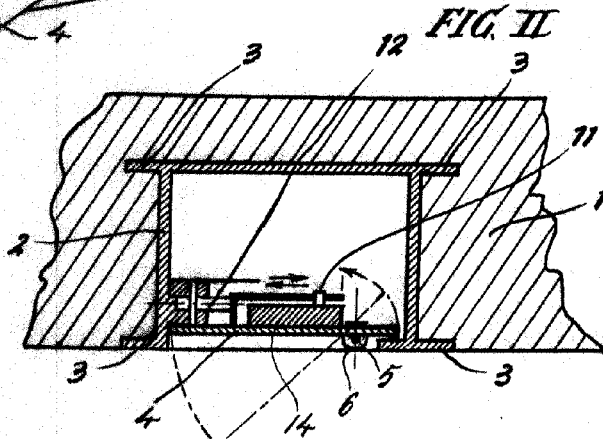


FIG. III

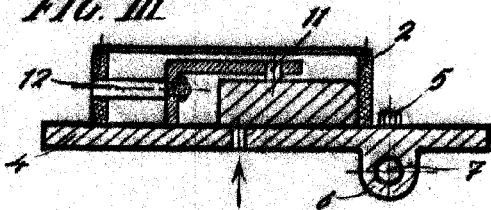


FIG. IV

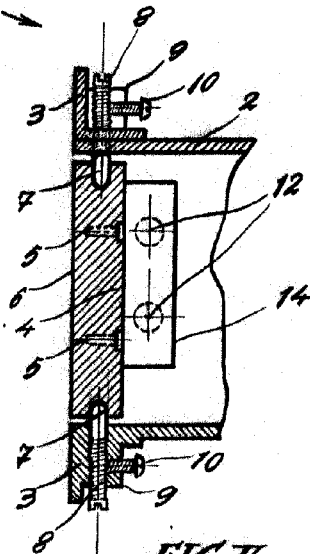
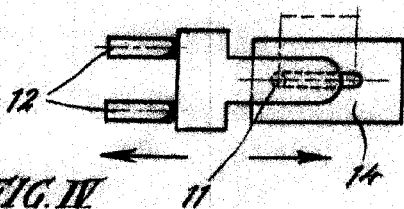


FIG. V



Barcelona 2 febrero de 1949.

p.a.

L. DURÁN

R. P.

Escala variable