



a favor de

D. Henry Arthur Marinus Nielsen

por

"UN NUEVO MODELO DE COCINA DOMESTICA"

-----oCo-----

Memoria Descriptiva

Uno de los problemas que con mayor frecuencia se plantean al Arquitecto o Propietario que proyecta o pretende edificar una vivienda, con el máximo de comodidades y con el mínimo de coste, es el de la calefacción.

5 Es ésta una instalación cara, y además resulta en pisos reducidos, un problema muchas veces difícil de resolver, el colocar la caldera de calefacción, sin que estorbe o resulte perjudicial por su emplazamiento a la decoración interior de la vivienda.

10 El Modelo de Utilidad que se pretende patentar, tiende a resolver este problema, creando un tipo de cocina a carbón, que al propio tiempo pueda ser utilizada como caldera de calefacción, procurando que el rendimiento económico de la instalación sea lo más elevado posible.

15 Para ello se ha ideado un tipo de cocina, con hogar con parrilla móvil, la cual puede desplazarse a voluntad, en sentido vertical, según se pretende utilizar la cocina, como a cocina propiamente dicha o como caldera de calefacción.

20 Para que pueda cumplir con esta última finalidad el hogar de la cocina viene interiormente rodeada por sus cuatro lados por recipientes, u elementos destinados a servir de depósito de agua.

En el dibujo que se adjunta, figuras de la 1ª a la 5ª puede



verse la cocina en cuestión, representando la fig. 1 una vista
de frente y en corte de la misma, la figura 2, una vista en cor
te por la parte superior, y la figura 3, un corte transversal.
25 En cuanto a las figuras 4 y 5 representan una vista por encima
y de lado de la parrilla móvil de la cocina.

Como ya se ha especificado, la cocina que nos ocupa, se com-
pone fig. 1 del hogar (1), de una parrilla móvil (2), de unos
30 depósitos de agua (3), rodeando las caras internas del hogar, de
una manivela (4), destinada a accionar mediante el eje (5), a
una biela (6), cuya biela en su movimiento de rotación, alrede-
dor del eje (5), obliga a desplazarse en sentido vertical, a la
parrilla móvil (2). En dicha figura puede verse también el em-
plazamiento (7), del horno de la cocina.
35

En la figura 2, puede verse además del emplazamiento de los
elementos ya indicados, el de la tubería de alimentación (8) del
agua de la caldera, y el de un registro (9), destinado a enviar
los humos de combustión, directamente a la chimenea, o bien a
40 través de los conductos (10) y (11), figuras 1 y 2, rodeando el
horno de la cocina, según se utilice la misma, como caldera de
calefacción o como cocina propiamente dicha.

Las figuras 4 y 5 represente como ya se ha dicho, una vista
de frente y de perfil de la parrilla móvil, en cuyas figuras pue-
de verse los diferentes elementos complementarios que la consti-
tuyen, ya descritos anteriormente.
45

Con dichas figuras a la vista nos será fácil describir el fun-
cionamiento de dicha parrilla, ya que basta accionar la manivela
(4), para que girando la biela (6), alrededor del eje (5), se
50 desplace en sentido vertical la parrilla (2). Un piñón dentado
(12), solidario de la manivela (4), permite graduar conveniente-
mente el emplazamiento de dicha parrilla móvil, en el interior
del hogar, permitiendo colocarla en cualquier posición interme-
diaria que se desee. Unas guías (13) facilitan el desplazamiento
de la parrilla, guiando a la misma en sus movimientos de ascenso
55 o descenso.

19304 1M



Fácil es ahora imaginarse el funcionamiento de la cocina descrita, si la misma pretendemos utilizarla como caldera de calefacción, colocaremos la parrilla del hogar en su posición inferior, y si queremos utilizarla como cocina propiamente dicha la parrilla la dejaremos colocada en su parte superior.

Descrito convenientemente el Modelo de Utilidad que pretendemos registrar, se hace constar que en el mismo, podremos introducir todas aquellas modificaciones que la experiencia y la práctica aconsejen, mientras no alteren la idea fundamental, la cual queda resumida en la siguiente

NOTA

Se declara de utilidad y novedad para todo el territorio español sus colonias y protectorados las siguientes,

REIVINDICACIONES

1a.- Un nuevo modelo de cocina doméstica caracterizado por estar dotado su hogar de una parrilla móvil y tener dispuesto en el interior del mismo, unos recipientes que unidos entre sí constituyen como a modo de un depósito o caldera, destinado a contener agua para calefacción.

2a.- Un nuevo modelo como el descrito en la reivindicación anterior, caracterizado porque al objeto de conseguir dar a la parrilla la movilidad necesaria, la misma viene montada sobre una biela que dotada de un movimiento de rotación, permite desplazarla en sentido vertical para situarla a voluntad en la posición que se desee.

3a.- Un nuevo modelo como el descrito, caracterizado porque para accionar la biela citada en la reivindicación 2a, hay dispuesto por la parte exterior de la cocina, una manivela solidaria de una rueda dentada, que permite fijar convenientemente la parrilla en la posición que se desee.



85

4ª.- Un nuevo modelo como el descrito, caracterizado por llevar los recipientes citados en la reivindicación primera, que constituyen la caldera propiamente dicha, colocados en el interior del hogar, paralelamente a las paredes del mismo.

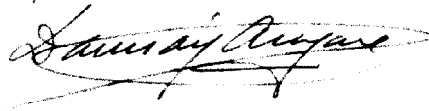
5ª.- Un nuevo modelo de cocina doméstica.

90

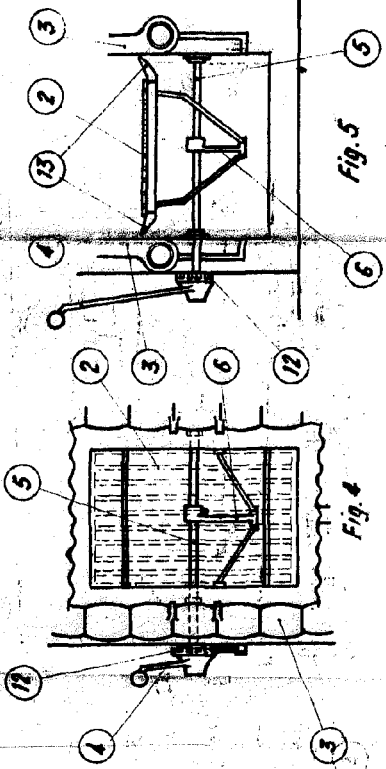
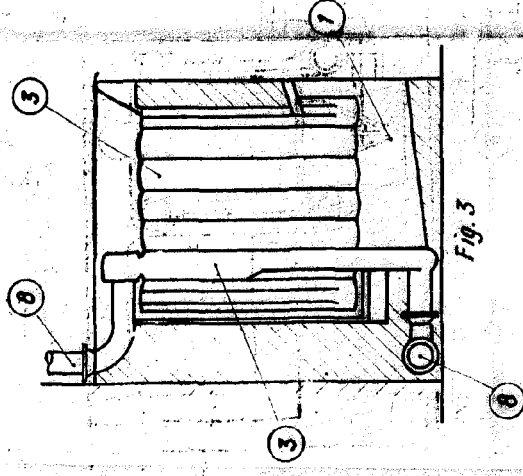
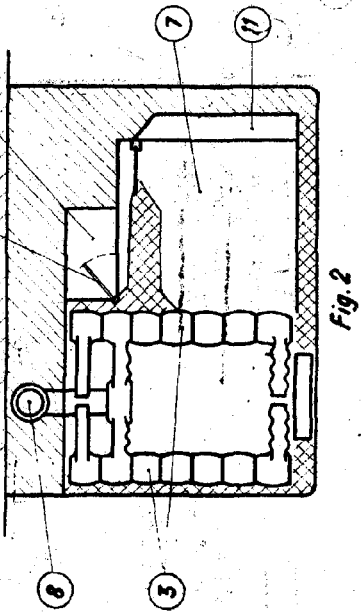
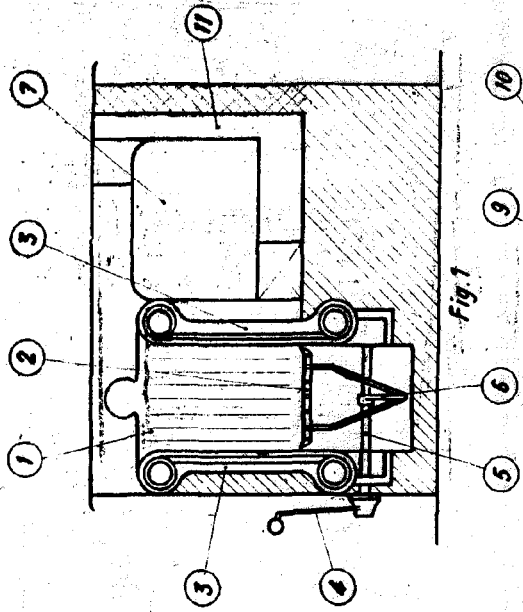
Todo ello tal y como se describe y reivindica en la presente memoria, que consta de - 4 - hojas foliadas y mecanografiadas por una sola de sus caras.

Madrid.

- 1 MAR 1949

A handwritten signature in cursive script, appearing to read "Luis Rey" or similar, written over a horizontal line.

19304



19304

1 MAR 1908
 PATENT OFFICE
 U.S. DEPT. OF COMMERCE