

19299

19299



MEMORIA DESCRIPTIVA

---

Correspondiente a la solicitud de registro de Modelo de Utilidad que, por veinte años, se solicita para España y sus Colonias, a favor de Don Ramón BARREIRO VAZQUEZ, de nacionalidad española, residente en Madrid, calle de Rodríguez San Pedro número 66, -----

p o r

" CAJA DE CERILLAS DE ENCENDIDO AUTOMÁTICO "

---

Es por todo el mundo considerado como más práctico el uso de las cerillas que el de los encendedores, pero al mismo tiempo se dá preferencia a éstos por su carácter automático. Por ello se han hecho repetidos intentos para lograr el encendido automático de las cerillas, que no han tenido aceptación por  
5 excesiva complicación de los dispositivos empleados a tal fin.

El estudio de las características deseables, ha dado por resultado el objeto de la presente Memoria, en la que es descrito con referencia a los dibujos adjuntos. En estos se representa uno de los posibles ejemplos de realización, en diversas  
10 guras que permiten apreciar los detalles.



Consta esencialmente de una caja (1), de madera, metal,  
materias plásticas u otra adecuada, que constituye el almacén  
de las cerillas, o caja propiamente dicha. Esta se introduce  
15 en una cubierta (2), del mismo u otro material y que adopta la  
forma, así mismo, de un paralelepipedo recto rectángulo, des--  
provisto de las bases menores, por las que entra y sale la ca-  
ja (1).

En la tapa de la caja lleva una ranura (3), por la que se  
20 desliza un botón (4), solidario de la caja (1), que está desti-  
nado a hacer salir la caja de su cubierta, actuando el mismo,  
lo necesario para permitir la entrada de los dedos en la caja  
(1). Esta se halla unida a la cubierta (2), por un muelle (5)  
espiral, cilindrico o plano, dispuesto en el fondo o, también,  
25 mediante un par de ellos situados en los costados, cuya fun--  
ción es el cierre automático de la caja en cuanto cesa la pre-  
sión sobre el botón (4).

En la cara interna superior de la cubierta y en la cara  
lateral interna de la caja, si se desea mayor seguridad, vá  
30 un raspador (6).

De este modo para utilizar la caja se presionará sobre  
el botón (4), haciendo deslizarse la caja (1) dentro de la cu-  
bierta (2), de modo que pueda cogerse una cerilla y, al cesar  
de actuar el botón el muelle o muelles (5) harán retroceder la  
35 caja dejando entre ésta y la cubierta el espacio justo para el  
paso del cuerpo de la cerilla, con lo que al tirar de ella, la  
cabeza frotará en el raspador (6) y saldrá encendida.

El ejemplo descrito y representado podrá variar en deta-  
lles, sin variación de las características esenciales.

40 N O T A

EN RESUMEN: El presente Modelo de Utilidad que, por vein-  
te años, se solicita para España y sus Colonias, ha de recaer  
sobre las siguientes reivindicaciones:



45 1ª:- CAJA DE CERILLAS DE ENCENDIDO AUTOMATICO, que se ca-  
racteriza por constar de una caja contenedora de las cerillas,  
que se desliza por una cubierta paralelepédica, que en su cara  
superior está provista de una ranura para el paso de un botón  
que, al ser actuado, hace salir la caja de la cubierta lo pre-  
ciso para retirar una cerilla y que, tan pronto cesa la presión  
50 retrocede cerrándose la caja, por la acción de un muelle situa-  
do en el fondo y unido a la cubierta, dejando fuera el cuerpo  
de la cerilla, con lo que al tirar de ésta la cabeza frotará,  
encendiéndose, con un raspador situado en la cara interna su-  
perior de la cubierta.

55 2ª:- CAJA DE CERILLAS DE ENCENDIDO AUTOMATICO, según rei-  
vindicación 1ª, caracterizada porque el raspador puede disponer-  
se también, para mayor seguridad de funcionamiento, en la cara  
interna del costado de la caja por donde las cerillas son ex-  
traídas, produciéndose así un doble frotamiento.

60 3ª:- CAJA DE CERILLAS DE ENCENDIDO AUTOMATICO, según rei-  
vindicações anteriores, caracterizada porque el muelle espi-  
ral cilíndrico o plano, del fondo, puede ser sustituido por un  
par dispuesto en los costados de la caja.

65 4ª:- Por último, se reivindica como objeto, sobre el que  
ha de recaer el presente Modelo de UTILIDAD que, por veinte -  
años, se solicita para España y sus Colonias, -----

p o r

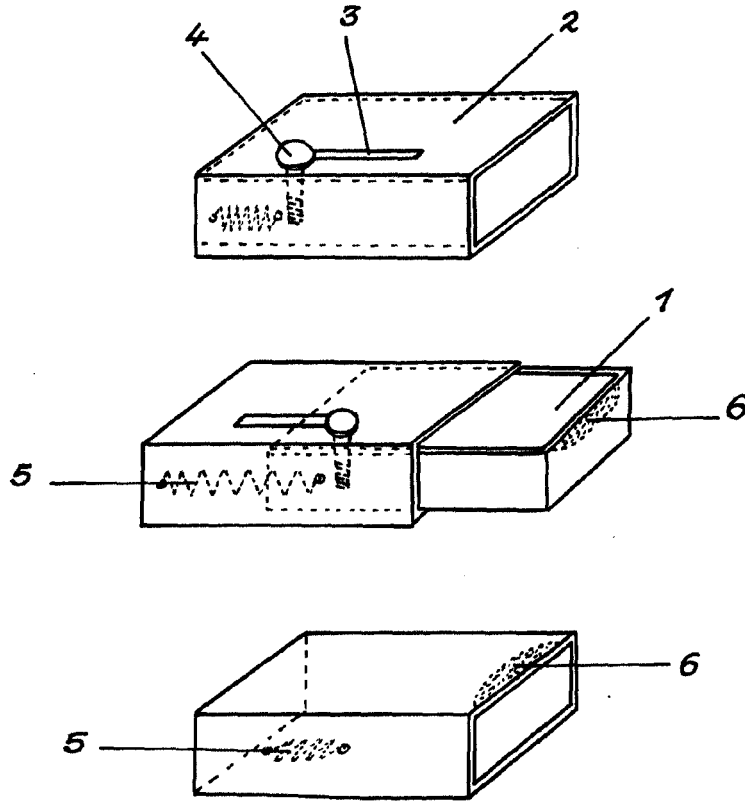
" CAJA DE CERILLAS DE ENCENDIDO AUTOMATICO "

70 Todo conforme queda expresado en la presente Memoria des-  
criptiva que consta de tres hojas escritas a máquina por una  
sola cara y plano que se acompaña.

Madrid, 28 de Febrero de 1.949.

P. A.,  
PEDRO FELIPE MORA  
P.P.

19 299



ESCALA VARIABLE  
MADRID, 28 FEB. 1949  
P. A.  
PEDRO BELUJANA