

19286

19286



EB. 1949

MEMORIA DESCRIPTIVA

que se acompaña a la solicitud de

UN MODELO DE UTILIDAD

a favor de D. Inocencio BAIGORROTEGUI Gorraiz, de nacionalidad española, residente en BILBAO, Lamana, 3,

por:

"UN DISPOSITIVO GUIAHILOS PARA MÁQUINAS DE HACER PUNTO".-

La presente Memoria se refiere, como su enunciado indica, a un dispositivo guiahilos perfeccionado aplicable a las máquinas de hacer punto, por cuyo objeto, de original creación del que suscribe, se solicita la correspondiente patente de MODELO DE UTILIDAD a fin de garantizar a su favor la utilización e industrialización exclusiva de dicho objeto en toda España, Colonias y Protectorado, conforme y al amparo del vigente Estatuto sobre Propie-



FEB. 1949

dad Industrial.

10

Los guiahilos utilizados hasta la fecha son totalmente cerrados por lo cual, para cambiar el hilo, era necesario partirlo previamente, después había que enhebrar nuevamente la máquina con el hilo de otro color o bien anudarlo al partido antes, tirando del cabo por debajo de la máquina hasta ver aparecer el nuevo color por el orificio del guiahilos.

15

20

Es evidente que en estas operaciones se perdía mucho tiempo y material puesto que las manipulaciones son embarazosas y la pérdida de lana en cada cambio era de unos 20 c.m. más o menos, lo que al final de la jornada suponía muchos metros.

25

30

Estos inconvenientes los resuelve el nuevo dispositivo ideado por el recurrente, del cual vamos a ocuparnos de hacer una detenida descripción ayudándonos para ello de los planos reglamentarios que se acompañan en los cuales se representa sencillamente y sólo a título de ejemplo, no limitativo, una forma de ejecución, susceptible de modificación en todas aquellas partes o elementos que no supongan una alteración fundamental de las características esenciales que reivindicaremos.

35

Según el ejemplo de ejecución representado, el nuevo guiahilos de la invención se ha establecido abierto, lo que permite cambiar con rapidez los diferentes cabos sin romperlos, sin que por ello su función tenga ninguna diferencia con relación a los dispositivos análogos conocidos.

Sobre el cuerpo o base del guiahilos formado por el soporte (2) orificado por (6) y su cabeza triangular, dotada de las solapas (3-4) y canal central (5), se



FEB. 1949

40

ha previsto el acoplamiento de una chapita (1) sujeta a la cabeza del guiahilos por uno solo de sus lados, mediante dos remaches (7#8) de forma que el lateral contrario queda abierto.

45

Dicha chapita (1) está construída de un material metálico flexible, cuya circunstancia permite que al acoplarse a la máquina, la chapita muellea y cierra para que no pueda salir por abajo el hilo que circula a lo largo de la canal (5).

50

Sin embargo el hilo puede salir por la parte superior, para lo cual basta darle un movimiento de zig-zag y para enhebrar o cambiar es suficiente dejar el hilo sobre el dispositivo el cual lo toma convenientemente por la abertura lateral para seguir el trabajo.

55

En los planos que se acompañan:

La fig. 1ª, representa una vista en perfil de la chapita de material metálico flexible.

La fig. 2ª, es el soporte del guiahilos con su cabeza.

60

La fig. 4ª, es el dispositivo en conjunto con todos sus elementos, visto en alzado y perfil.

La fig. 4ª, muestra la chapita (1) en vista frontal.

65

La forma, dimensiones y materiales podrán ser variables y en general cuanto sea accesorio y secundario, siempre que no altere, cambie o modifique la esencialidad del objeto que se describe.

Los términos en que queda redactada esta Memoria son ciertos y fiel reflejo del objeto descrito, debiéndose tomar con caracter amplio y nunca en forma limitativa.



FEB. 1949

- 4 -

19286

N O T A

70

El MODELO DE UTILIDAD Que se solicita recaerá sobre las particularidades características de las siguientes reivindicaciones:

75

1ª.- Un dispositivo guiahilos para máquinas de hacer punto, caracterizado esencialmente por la disposición de una chapita metálica flexible que, se acopla mediante dos remaches por uno solo de sus lados a la cabeza del guiahilos, quedando así éste abierto por el lateral opuesto, de forma que permite el cambio de hilos sin partir éstos.

80

2ª.- "UN DISPOSITIVO GUIAHILOS PARA MÁQUINAS DE HACER PUNTO".

Todo según queda expuesto en la precedente Memoria que consta de cuatro hojas foliadas y mecanografiadas por una sola cara y hoja de dibujos que a la misma se acompaña.

Madrid, 26 de Febrero de 1.949.

INOCENCIO BAIGORROTEGUI
P.A.

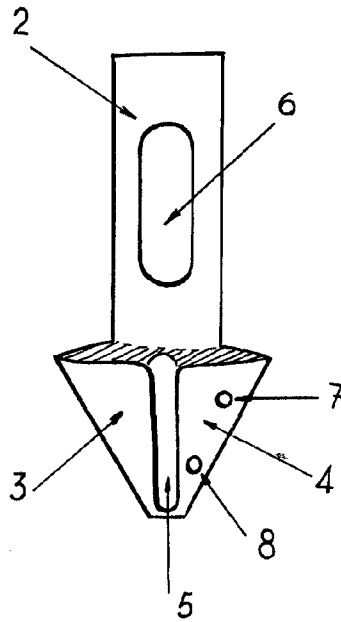
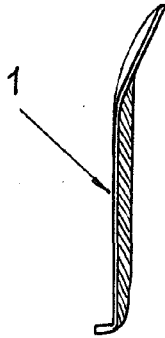
19286

FIG. 2



26 FEB 1919

FIG. 1



19286

FIG. 3

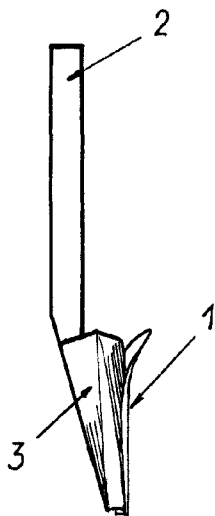
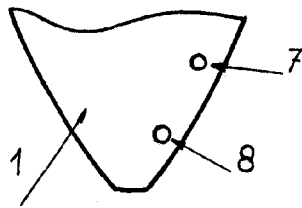


FIG. 4



Madrid 26 FEB 1919
[Signature]

Escala variable