

19264

22



19264

MODELO DE UTILIDAD

por veinte años, a favor de D. JOSÉ M^a AGUIRRE PLANAS, de nacionalidad y residencia españolas, domiciliado en Barcelona, calle de Enrique Granados, 46, principal, para UNA LAMPARILLA ELÉCTRICA.

MEMORIA DESCRIPTIVA

1 El recurrente se propone fabricar y dar a conocer en España una lamparilla eléctrica de bolsillo sumamente cómoda y elegante.

5 Siendo esta nueva lamparilla desconocida en España, el recurrente solicita que se le garantice en su Propiedad Industrial mediante la concesión del correspondiente modelo de utilidad, al que se refiere la presente memoria descriptiva.

10 Caracterizan a la nueva lamparilla la solución de cerrar el circuito entre pilas y lámpara mediante un conductor elástico que estando conectado permanentemente con las pilas se distiende al abrir la tapa de la lamparilla y tomar entonces contacto con el casquillo de la lámpara.

15 La solución de que la lámpara se mantiene simplemente retenida dentro del cabezal aislante de la lamparilla y en contacto permanente con las pilas reteniéndolas por unas simples nervaduras moldeadas en el interior del cabezal es otra de sus características.



1 Otra solución es la de utilizar dos pilas colocadas paralelas dentro del depósito y conectadas entre sí por un puente inferior.

5 Otra solución es la de formar el cabezal en material plástico moldeado o inyectado, aislante, enchufado a la boca superior del depósito de chapa metálica embutida.

Otra solución es la de formar la tapa en material plástico moldeado o inyectado, aislante, con dos topes salientes laterales que actúan de gorriones de basculación.

10 Otra solución es la de retener a esta tapa por sus gorriones por unas simples ranuras cerradas moldeadas en el interior del cabezal.

15 Prescindiendo de los detalles accesorios y circunstancias perfectamente variables, a los efectos legales del modelo de utilidad que se solicita, podemos comentar y referir las expresadas características a los dibujos que a título de ejemplo se adjuntan a esta memoria.

20 La figura I da idea de la nueva lamparilla vista de lado en la que -1- es el depósito, -2- el cabezal de material plástico enchufado en la boca de -1- y afianzado por el embutido -3-, y -4- la tapa que se supone abierta, y que cierra haciéndola girar según -5- alrededor del eje -6-.

En la figura II se ve la propia lamparilla de frente.

En la III se representa vista por encima.

25 En la figura IV se ve el depósito abierto con las pilas -7- y -8- colocadas paralelas y en posiciones inversas.

En la figura V se representa el propio depósito, sin las pilas, mostrando el puente inferior -9- de conexión entre ambas.

30 La figura VI detalla este puente -9- con la lengüeta característica -10- que empujará a la pila -8- hacia arriba para presionarla contra la bombilla -11- y el botón fijo -12- que sos-



1 tendrá a la pila -7-.

La figura VII detalla la tapa -4-.

La figura VIII detalla el cabezal -2- visto por debajo
para mostrar el plano -13- con el orificio -14- para centrar
5 y retener a la bombilla -11-, y las nervaduras laterales -15-
que la sostendrán y guiarán lateralmente; además, puede verse
el orificio rectangular -16- que da paso al talón -17- de la
tapa al abrirla, las ranuras -18- que guían y retienen a los
gorrones -6- de la tapa, y las nervaduras -20- con que se su-
10 jeta el cuerpo principal -19- del puente elástico del interrup-
tor el cual se detalla en la figura IX.

El puente elástico del interruptor se compone del cuerpo
principal de sujeción -19- prolongado por un extremo por la
lengüeta elástica -21- que establece contacto permanente con
15 la pila -7- y por el otro por la lengüeta -22- que al abrir la
tapa y levantarse el talón -17- se distiende hasta tomar con-
tacto con la parte lateral del casquillo -23- de la bombilla
-11-.

Se comprende mejor el funcionamiento de este interruptor
20 por las figuras X y XI que representan respectivamente un es-
quema del circuito eléctrico y una sección vertical del cabe-
zal -2-. En ambas puede verse que mientras la tapa -4- está
cerrada su talón -17- presiona a la lengüeta -22- manteniéndola
separada del casquillo -23- y cuando se abre -4- se distien-
25 de -22- y toma contacto con -23-. La perfección de conexiones
entre diversos elementos del circuito se asegura por las reac-
ciones elásticas -24- de -21- y -25- de -10- (figura X).

Finalmente la figura XII detalla un estribo de sujeción
de los gorrones -6- para evitar sus posibles desplazamientos
30 angulares incorrectos.



N O T A

1 Se reivindica como objeto de este modelo de utilidad:

5 1.- Una lamparilla eléctrica, caracterizada por el hecho de estar formada por un depósito o vaina conteniendo dos pilas colocadas paralelas en posiciones inversas conectadas permanentemente entre sí por un puente inferior; por presentar enchufado a la boca de este depósito un cabezal de materia plástica aislante, moldeado o inyectado, provisto de una tapa basculante, también aislante, que por un talón posterior actúa sobre el puente del interruptor que abre o cierra el circuito eléctrico según esté cerrada o abierta la tapa.

15 2.- La propia lamparilla, caracterizada porque el cabezal presente moldeado un plano superior con un orificio para centrar y retener a la bombilla y otro para dar paso al talón posterior de la tapa; y que presenta moldeadas, a partir de la cara inferior de este plano, una serie de nervaduras en sentido vertical para sostener y guiar a la bombilla y mantenerla en posición correcta sin necesidad de rosca alguna, y para apoyar y retener a los gorriones laterales de la tapa que le sirven de eje de basculación y para sujetar el cuerpo principal del puente elástico del interruptor del circuito.

25 3.- La propia lamparilla, caracterizada porque el puente elástico del interruptor del circuito quede formado por un fleje de acero con un cuerpo principal y dos legüetas extremas, una que toma contacto permanente con una de las pilas y la presiona contra el puente inferior, y la otra que mientras la tapa está cerrada es presionada por el talón de ésta, pero que al abrirse la tapa se distiende y toma contacto con la parte lateral del casquillo de la bombilla.

30 4.- La propia lamparilla, caracterizada porque el puente inferior conste esencialmente de un botón rígido que toma con-

- 5 19264



1 tacto con la pila conectada al puente del interruptor y una
lengüeta elástica que toma contacto con la otra pila y la
presiona junto con la bombilla hacia arriba para estabili-
zar la posición de esta última.

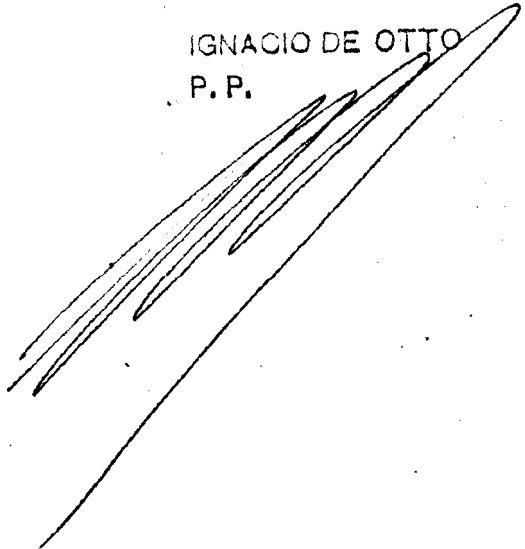
5 5.- Una lamparilla eléctrica.

Todo tal y conforme a la presente memoria descriptiva,
que consta de cinco hojas foliadas y escritas a máquina por
una cara y una hoja doble con dibujos explicativos.

Barcelona, para Madrid, a 22 FEB. 1949

10 Por autorización de D. JOSÉ M^a AGUIRRE PLANAS, -----

IGNACIO DE OTTO
P.P.



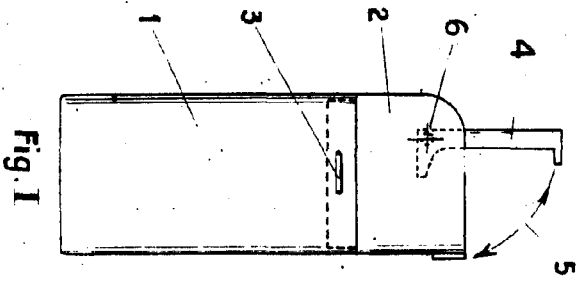


Fig. I

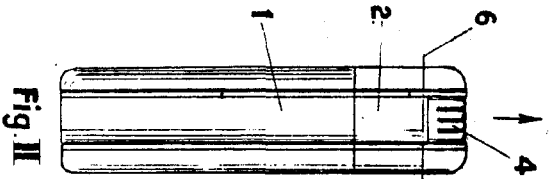


Fig. II

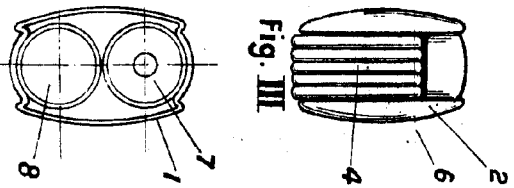


Fig. III

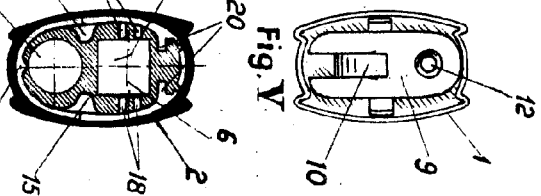


Fig. IV

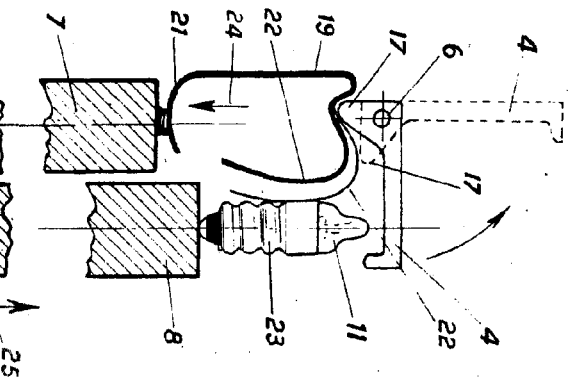


Fig. V



Fig. VI

Fig. VII

Fig. VIII

Fig. IX

Fig. X

Fig. XI

Fig. XII

Fig. XIII

Fig. XIV

Fig. XV

Fig. XVI

ESCALA VARIABLE

IGNACIO DE OTTO
P.P.