

19204



MODELO DE UTILIDAD

por 20 años

por "UN CORTA UÑAS DE BOLSILLO", a favor de los Sres. D. Ramón Fabregat Ameijeiras y D. Juan Albet Moya, de nacionalidad española, domiciliados en Barcelona, Septimania, 60.

=====

MEMORIA DESCRIPTIVA

Los recurrentes se proponen fabricar en España, donde se desconoce, un corta uñas de bolsillo, que por su funcionamiento cómodo y seguro tiene una positiva utilidad práctica, y representa una novedad con relación a las antiguas tijeras plegables de bolsillo.

5.

Siendo este corta uñas nuevo, los recurrentes solicitan que se les garantice en su propiedad y explotación exclusiva mediante la concesión del Modelo de utilidad a que se refiere la presente memoria descriptiva.

10.

En los dibujos que a título de ejemplo se adjuntan a esta memoria, se aprecian las características esenciales del corta uñas ideado.

Todo cuanto no afecte, altere, cambie o modifique la esencia del corta uñas que se va a describir será variable a los efectos legales del Modelo que se solicita.

15.

En los mencionados dibujos, en las figuras I, II y III, puede verse que el corta uñas queda formado por dos palancas de sección laminar -1- y -2- unidas por su extremo por un corchete u otro medio -3-, que normalmente quedan ligeramente divergentes, por su elasticidad y propia curvatura, con sus filos -4- enfrentados pudiendo cerrarse y coincidir por testa al presionar la -1- contra la -2- y vencer su reacción elástica. Esto se consigue haciendo girar a la palanca -5- alrededor del pasador -6- con el cual se enlaza por el ensamble del travesaño -7- de la -5- con el corte inclinado -8- del -6-, hasta quedar en la posición -5'- figura I, y luego haciéndola girar según -9- alrededor de este travesaño -7- para rebatirla y quedar en la posición -5''- sobre el propio brazo superior -1-. Esta palanca -5- presenta un tope -10- que en la posición -5'- queda en contacto con la -1- con lo que al presionarla según -11- y tener su punto fijo en -12- o sea en el fondo del corte -8- actuará sobre la -1- cerrando fuertemente los filos o mandíbulas -4- del corta uñas.

20.

25.

30.

35.

La figura IV, detalla el pasador -6- que esencialmente presenta el corte inclinado -8- y la cabota de tope -13-.

40.

La figura V, detalla la palanca giratoria -5- con su travesaño -7- mostrando la posición del pasador -6- y el estriado -14- para facilitar su accionamiento.



45.

La figura II, es una vista vertical del conjunto con la palanca accesoria -15-, que sirve de lima para las uñas, giratoria alrededor de -3- y que se aprovecha para bloquear, por los topes -16-, a la palanca -5-. En esta figura se muestra además que el perfil de las

mandíbulas -4- es curvado.

N O T A.

Se reivindica como objeto de este registro por.

50. Modelo de utilidad:

1.- Un corta uñas de bolsillo, caracterizado por el hecho de estar formado por dos palancas laminares sujetas por uno de sus extremos, ligeramente divergentes por su curvatura y la elasticidad propia provistas en sus extre-

55. mos libres de sendas mandíbulas de filo cortante de perfil curvado; atravesadas por un pasador con cabota, con un corte inclinado en su extremo opuesto, el cual sirve para enlazarlo con el travesaño de otra palanca, que es rígida, ligeramente curvada y provista de un tope de

60. empuje; con lo que haciéndola girar alrededor del pasador y luego alrededor del travesaño se consigue que al presionarla actue aquel tope sobre uno de los brazos del corta uñas y, venciendo su elasticidad, se cierran las mandíbulas cortantes.

65. 2.- El propio corta uñas de la reivindicación anterior, caracterizado por el hecho de que articulada con el punto de unión de los brazos principales de las mandíbulas cortantes se articule otra palanca utilizable como lima, provista de topes elásticos laterales para sujetar a la palanca de accionamiento en su posición plegada.

70. Sean cuales fueren las circunstancias que concurren con la esencialidad del Modelo de utilidad definido en las anteriores reivindicaciones, cual objeto es:

3.- "UN CORTA UÑAS DE BOLSILLO".

75. Consta la presente memoria de tres hojas foliadas, mecanografiadas por una sola cara y del dibujo adjunto.

Barcelona veinticuatro de enero de mil novecientos cuarenta y nueve.



P. A. de D. Ramón Fabregat Ameijeiras y  
D. Juan Albet Moya,  
L. DURAN

P. P.

19204

D. RAMON FABREGAT y D. JUAN ALBET

Hoja única

19204

19204

Fig I

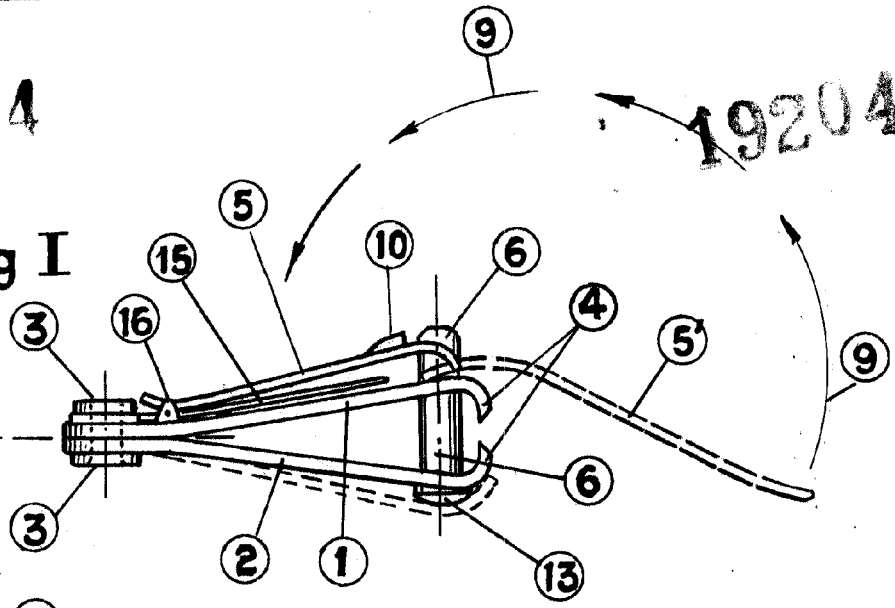


Fig. II

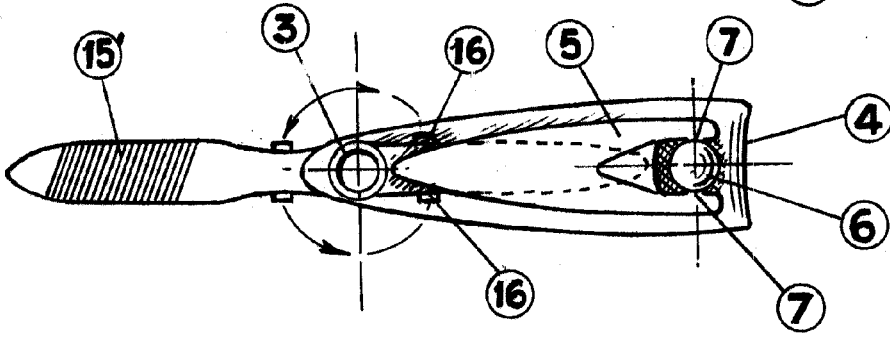


Fig. III

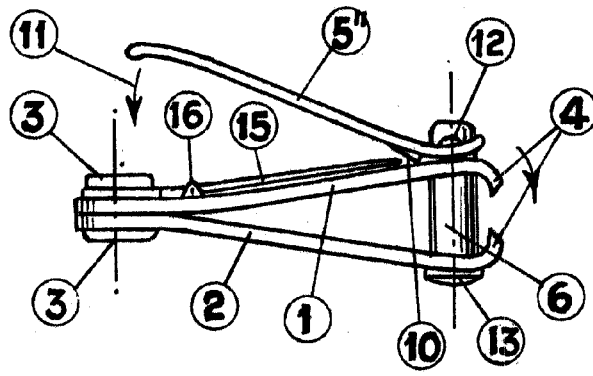


Fig. V

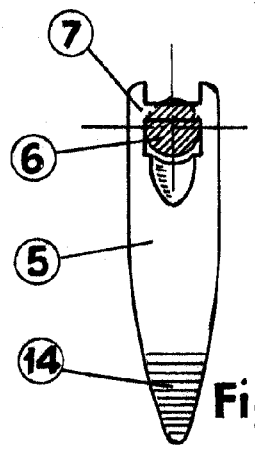
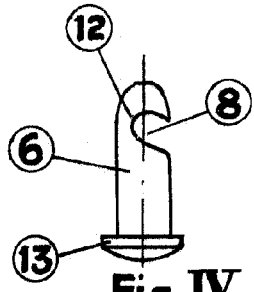


Fig. IV



Barcelona 24 enero de 1949..  
p.a. L. DURAN

P. P. *[Handwritten signature]*

ESCALA VARIABLE