



1948

M O D E L O  
D E  
U T I L I D A D

para "UNA CARTELA PORTACALENDARIO DE SOBREMESA", a favor de Don Ramón José Aragonés Fontanet, de nacionalidad española, domiciliado en Barcelona, calle Casanova, nº 75.

- . -

MEMORIA DESCRIPTIVA

El presente modelo de utilidad se refiere a una cartelita porta-calendario de sobremesa.

- La característica esencial del modelo consiste en que está formado por una placa fondo, en la que se han practicado
5. los cajetines adecuados para soporte del bloque de hojas del calendario y los necesarios para la fijación del tornapuntas de apoyo, por moldeo, ya sea de chapa metálica, ya sea de materiales plásticos sintéticos, en una sola operación, lo que
10. da al modelo la característica de simplicidad, unida a un aspecto elegante que lo hace muy adecuado para su colocación sobre mesas de despacho o similares, resultando por su reducido precio de coste muy adecuado para la aplicación a fines propagandísticos, a cuyo efecto se le dota en las partes visibles de la placa de fondo de los pertinentes grabados o inscripciones.
- 15.



14

1918 9

Para facilitar la explicación se acompaña a la presente memoria una lámina de dibujos, en la que se ha representado un caso de ejecución, que se cita solamente a título de ejemplo

En el dibujo:

5. la figura 1ª indica la cartela vista en perspectiva;  
la figura 2ª es la sección según el plano AB de la Fig. 1ª. y

la figura 3ª es la vista posterior del tornapuntas.

10. Consiste el modelo en una cartela portacalendario, constituida por una placa respaldo -1-, obtenida por moldeo de resinas sintéticas o por embutición de chapa metálica adecuada (Fig. 1ª), de organización llena o provista de ventanas -2-, cuyo frente delantero presenta las guías en ángulo -3- y la inferior -4-, que forman conjuntamente el cajetín adecuado para alojar al bloque del calendario -5- (Fig. 2ª),  
15. y a una lámina de material transparente -6-, que se sitúa delante de las hojas del calendario para su protección.

20. La placa respaldo se prolonga por la parte superior, formando el marco -7-, en cuyo interior se inscriben grabados o inscripciones adecuadas a los fines del modelo, que queda sostenido mediante un tornapuntas -8- (Figs. 2ª y 3ª), dotado de unos pitones laterales -9- y de una lengüeta -10-, que se apoya en el resalte -11- de que está dotado el reverso de la citada placa.

25. Los pitones -9- encajan en unos mordidos -12-, en forma tal que es posible hacer girar el tornapuntas -8- según indica la flecha, zafándose la lengüeta -10- del resalte -11-, con lo que el soporte queda plegado y en disposición de  
30. ser guardado.

14 FEB



19182

5. El modelo, dentro de su esencialidad, podrá ser llevado a la práctica en otras formas de realización que las citadas a título de ejemplo y a las que alcanzará igualmente la protección que se recaba. Podrá, pues, ser construido en cualquier forma y tamaño, empleando para su fabricación los materiales más adecuados a cada caso: combinados del modo más conveniente para el logro del fin propuesto: por estar todo é<sup>l</sup>lo comprendido dentro del espíritu de las reivindicaciones.

N O T A

10. Descrito el objeto y utilidad del modelo, lo que se declara como no practicado ni divulgado en España, comprende las siguientes reivindicaciones:

15. 1ª.- Una cartela portacalendario de sobremesa, caracterizada por el hecho de que está constituida por una placa soporte, obtenida por moldeo de resinas sintéticas o embutido de chapa, en forma llena o dotada de ventanas, en cuyo frente delantero existen los elementos adecuados para el acondicionamiento del bloque de hojas del calendario y una zona superior sobresaliente, destinada a recibir los dibujos o inscripciones más convenientes, estando dicha cartela sostenida, por su parte posterior, mediante un tornapuntas plegable.

20. 2ª.- Una cartela según la anterior reivindicación anterior, caracterizada por el hecho de que el cajetín sustentador del bloque de hojas está formado por unas guías a escuadra, que junto con la placa de fondo dan lugar a un alojamiento practicable por la parte superior, estando limitado
- 25.



por una guía inferior, también a escuadra, que sujeta al bloque de hojas por su parte central inferior, quedando dicho bloque protegido por una lámina de material transparente, que se coloca delante de la primera hoja.

5.

3ª.- Una cartela según la reivindicación 1ª, en la que el tornapuntas que la mantiene en posición derecha está constituido por una pieza plana, que se ensancha en la parte correspondiente al apoyo, mientras que en la correspondiente al acoplamiento con la placa respaldo está dotada de unos pitones laterales, que se ajustan en dos mordidos a propósito de la mencionada placa y de una lengüeta que se afianza en la parte inferior de un resalte, que a modo de fiador se ha previsto en el reverso de la cartela.

10.

4ª.- Una cartela portacalendario de sobremesa.

15.

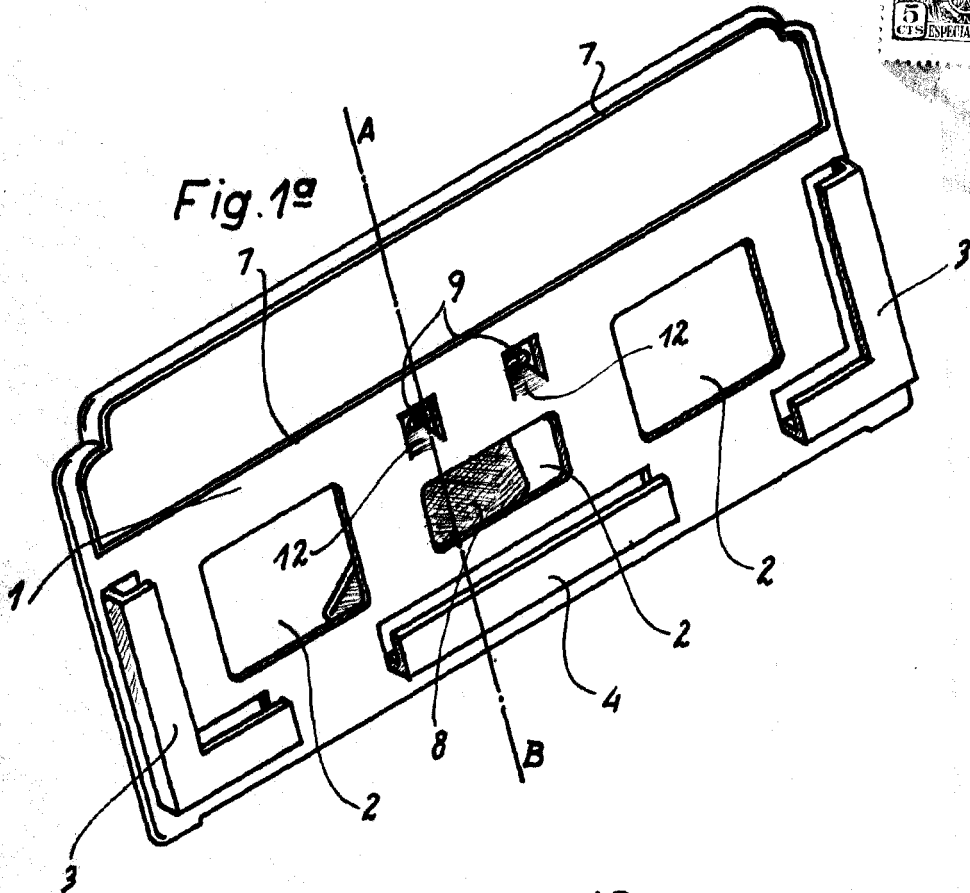
Según se describe y reivindica en la presente memoria descriptiva, que consta de cuatro hojas, foliadas por una sola cara y acompañadas de una lámina de dibujos.

Madrid, a 14 de febrero de 1949.-

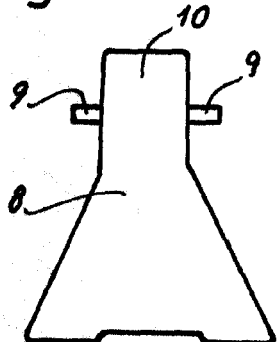
RAMON JOSE ARAGONES FONTANET.

p.a.

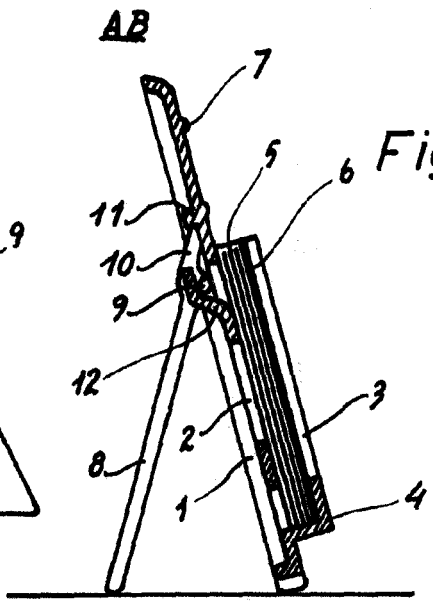
JUAN ARAGONES  
D. D. *Juan*



**Fig. 3ª**



**Fig. 2ª**



Madrid, 14 Febrero 1949

Jaime Isern

p.p.  
*[Handwritten signature]*