

19176



M O D E L O
D E
U T I L I D A D

para "UN SUJETADOR DE SEGURIDAD PARA OBJETOS EN LOS BOLSILLOS",
a favor de Don Francisco Texidó Orga, domiciliado en Barcelo-
na, calle Valencia, 334.

- . -

MEMORIA DESCRIPTIVA

El presente modelo de utilidad se refiere a un suje-
tador de seguridad para objetos en los bolsillos.

- Está caracterizado por constituir un aplique a pre-
sión o cosido en el respaldo del bolsillo, quedando en el in-
terior de éste la presilla de seguridad formada por un muelle,
dotado de ondulación a topes, que permanecen en contacto por
efecto de la tensión del mismo. La pieza a asegurar va provis-
ta de un pequeño botón, cuyo cuello pasa por entre los cita-
dos topes u ondas, venciendo la resistencia del muelle, y és-
te, al cerrar sobre el botón situado ahora en la zona más ba-
ja, presenta como puntos a vencer, para retirar el objeto,
tantos como topes existan, provocando el recorrido de sali-
da tantos saltos, con su correspondiente ruido, como topes
haya que vencer.
- Esta disposición basta de por sí para dar seguridad

19176

12



19178

5. y alarma ante un intento de robo, pero todavía se completa con un ligero pestillo o pasador que cierra el último tope superior, por lo que, no solo el recorrido encuentra los obstáculos frenantes de los topes, sino que se halla interrumpido por el pestillo, traduciéndose en un tirón que acusa en el acto la tentativa de robo.

10. Para facilitar la explicación, se acompaña a la presente memoria una lámina de dibujos, en la cual se ha representado un caso de ejecución, que se cita solamente a título de ejemplo.

En el dibujo:

la figura 1ª representa la vista por la parte posterior del escudete portador del muelle, elemento sujetador propiamente dicho;

15. la figura 2ª muestra la placa escudete de respaldo, vista por la parte interna;

la figura 3ª, en (I), (II) y (III) indica, entre otras, unas variantes de muelle de retenida o de seguridad;

20. la figura 4ª manifiesta, en sección longitudinal, el pestillo o cerrojo; y

la figura 5ª indica unas variantes del botón de aplicación al objeto a proteger.

25. Consiste el modelo en un escudete anterior -1-, acoplable, a través del tejido de la prenda, a un escudete posterior -2-, siendo realizado este acoplamiento por cualquier medio fácil, con automáticos, presillas, púas, tuercas, etc. El escudete anterior lleva una ranura ciega -3- en sentido diametral, y a ambos lados de esta ranura, se hallan las ramas de un muelle -4-, cuyas ramas tienen partes que se tocan entre sí, tales como sinuosidades -5- (Fig. 3ª)-I-,

30.



19176

topes -5bis- (Fig. 3ª) -II-, o pequeños apliques -5'- (Fig. 3ª) -III-, según el tipo de muelle. Así, pues, en muelle de alambre (Fig. 3ª)-I-, o muelle de varilla (Fig. 3ª)-II-, o muelle de reloj (Fig. 3ª)-III-, caben respectivamente tales variantes.

5.

En el escudete -1- se dispone soldado, o en una pieza con él, un pequeño pasador o pestillo, o palanca giratoria, u otro medio similar. En los dibujos (Figs. 1ª y 4ª), se ha indicado un pestillo corredizo axialmente, provisto de muelle y elemento de retenida, siendo -6- el pestillo, -7- el muelle y -8- la retenida y disparo.

10.

El objeto a proteger llevará, sea mediante pasadores (Fig. 5ª)-I-, sea mediante anillo, (Fig. 5ª)-II-, u otro medio, aplicado un botón -9-, con cuello -10-, cuyo cuello encajará por entre los topes por entre los topes -5-5bis- o -5'-.

15.

La utilización es como sigue:

Se coloca por ambos lados del tejido de la prenda o del forro, cada uno de los escudetes, quedando visible el -1-, dentro del bolsillo por ejemplo, y el -2- por la parte interior de la prenda. En esta disposición, si el objeto es, por ejemplo, una pluma estilográfica, lleva el anillo (Fig. 5ª-II-) se hace correr el cuello -10- del botón entre las ramas del muelle -4-, venciendo la presión de cada punto de contacto -5-, hasta llegar a su fondo; seguidamente se dispara el fiador -8- del pasador -6- y resultará perfectamente asegurada la pluma contra cualquier intento de tirón brusco o lento. Si se desea hacer uso de élla se retira el pasador -6-, reteniéndolo con su fiador, y fácilmente se puede hacer tracción de la pluma, venciendo la resistencia de la sucesiva presión del muelle -4-.

20.

25.

30.

El modelo, dentro de su esencialidad, puede ser lleva-



19176

vado a la práctica en otras formas de realización que las indicadas a título de ejemplo, a las cuales alcanzará igualmente la protección que se recaba. Podrá, pues, ser construido en cualquier forma y tamaño, empleando para su realización los materiales más apropiados, sean metálicos o no: por quedar todo ello comprendido dentro del espíritu de las reivindicaciones.

N O T A

Descrito el objeto y utilidad de la invención, lo que se declara como no divulgado ni practicado en España, comprende las siguientes reivindicaciones:

10. 1ª.- Un sujetador de seguridad para objetos en los bolsillos, caracterizado esencialmente por estar constituido por dos escudetes o placas, que abarcan entre sí o comprenden al tejido de la ropa, con la particularidad de que el escudete visible, situado dentro del bolsillo o exterior a la prenda, lleva en sí un medio retenedor o de seguridad, constituido por un muelle de doble rama, en forma de U, dotado en cada rama de curvaturas, topes o ensanchamientos, que llegan a la tangencia y se mantiene en esta posición por efecto de la tensión normal de dicho muelle, quedando estos puntos de contacto frente a una ranura longitudinal al escudete, a través de la cual pasa el elemento de acoplamiento de que va provisto el objeto a proteger.

20. 2ª.- Un sujetador según la anterior reivindicación, en la que la unión de los dos escudetes puede hacerse por automáticos, pasadores, pñas, tuercas, o medios similares.

25. 3ª.- Un sujetador según las reivindicaciones anterior-



12 19176

res, en el cual los puntos tangenciales del muelle son sucesivas retenidas de seguridad y aviso, para el recorrido que ha de tener el elemento de acoplamiento que lleva el objeto a proteger.

5. 4ª.- Un sujetador según las precedentes reivindicaciones, en el que, el elemento de acoplamiento del objeto a proteger es, por ejemplo, un botón de cabeza ensanchada y cuello de menor diámetro, unido, sea a un aro, sea a una placa o medio apropiado para acoplarlo al objeto en forma fácil y segura.

10.

5ª.- Un sujetador según la reivindicación 1ª, en el que el muelle del escudete puede ser de alambre, de reloj o de otra materia suficientemente elástica que mantenga presión entre sus dos ramas, uniéndose al escudete como resulte más conveniente en cada caso.

15.

6ª.- Un sujetador según las reivindicaciones que preceden, en el que, como complemento de la acción de retenida eventual que forman las ramas del muelle, se dispone en la entrada de su espacio en U, un pasador, palanca o medio de obstrucción de dicha abertura, siendo, por ejemplo, un pasador transversal con muelle y fiador de retenida y disparo, unido este elemento al escudete o formándolo con el propio material de éste.

20.

7ª.- Un sujetador de seguridad para objetos en los bolsillos.

25.

Según se describe y reivindica en la presente memoria descriptiva, que consta de cinco hojas, foliadas y escritas a máquina por una sola cara, acompañadas de una lámina de dibujos.

Madrid, a 12 de febrero de 1949.

p.a.

19176



Fig. 1ª

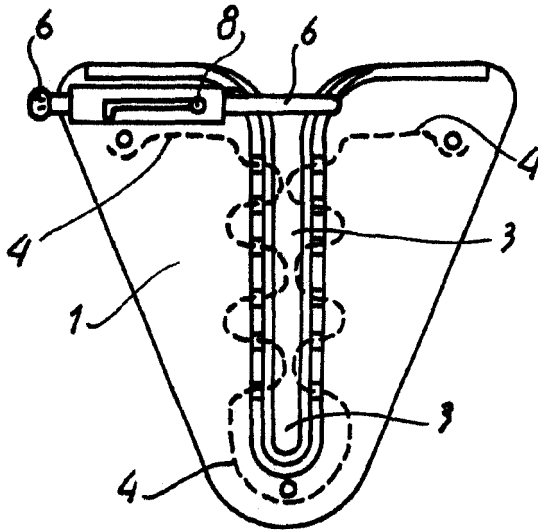


Fig. 2ª

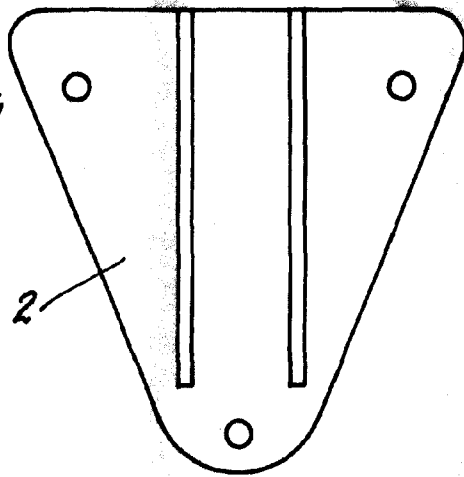


Fig. 3ª

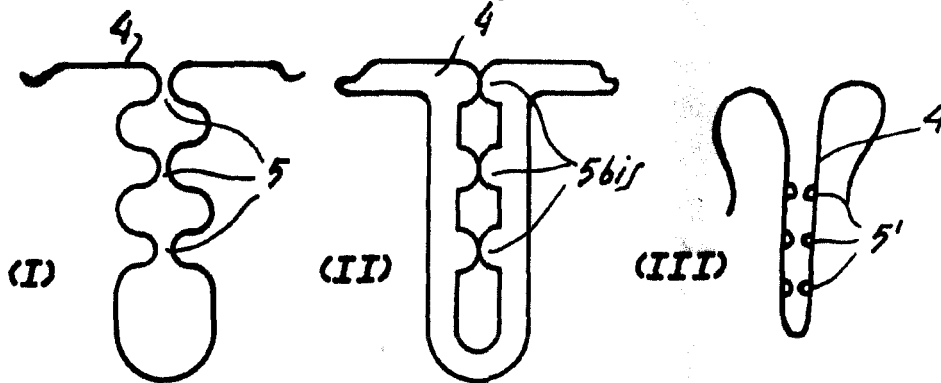


Fig. 4ª

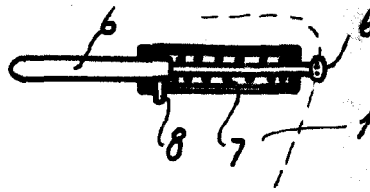
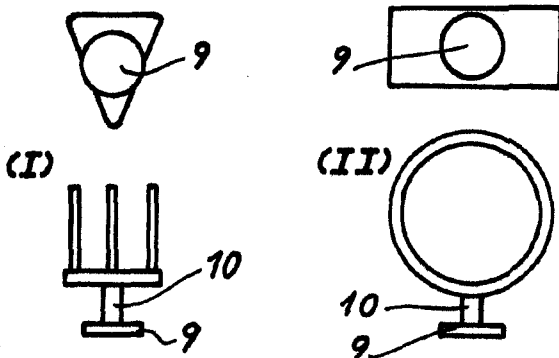


Fig. 5ª



Madrid, 12 Febrero 1949

Jaima Isarn

p.p.