

19175175



EB. 1949

MEMORIA DESCRIPTIVA

del MODELO DE UTILIDAD, por 20 años, solicitado a favor de los Sres. Don Emilio PUIGGENER Domenech y Don Juan ESCOFET Bernis, ambos de nacionalidad Española, residentes en Barcelona, el primero en calle Aribau numero 98, pral., y el segundo en calle de Muntaner numero 137 - 1ª., por " UN COLGADOR PROPIO PARA PAÑOS SECAMANOS, TOHALLAS Y ARTICULOS ANALOGOS ".

Este Modelo de Utilidad se refiere a un colgador propio para tohallas, paños secamanos, blusas, guardapolvos y en general, prendas y efectos análogos.

Una ventaja del colgador de que se trata es la de que, verificándose en el mismo la retención de las prendas o efectos de que se trate por sujeción a presión ligera, basta alojar la parte por donde se cuelgue de aquella en un agujero que el efecto presenta el colgador, para que quede retenida y, así mismo, para retirarla basta dar a la misma un ligero tirón para que se desprenda del elemento de retención que la sujeta.

Por lo dicho se comprende la aplicación que ha de tener por lo práctico que resulta, el colgador de que se trata, no solo en casas particulares, sino también en hospitales, clínicas, escuelas y lugares análogos de grandes aglomeraciones y de in -



8 FEB. 1949

19175

- 2 -

15 tenso movimiento, sinó constante, en un momento dado y determinado.

Otra característica consiste en que verificándose la retención de tales prendas por sujeción no se precisan en aquellas, cintas, lazos ni ataduras que, por una parte afean la prenda y por otra fácilmente se rompen, ya sea por el peso de la propia prenda ya
20 por tirar con demasiada rapidez de las mismas al pretender retirarlas del soporte o gancho correspondiente.

En su esencialidad el colgador de que se trata consiste en un elemento de soporte, por ejemplo en una placa, con una abertura en la que a distancia conveniente de la cara anterior de aquella
25 figuran una pluralidad de elementos elásticos radiales que convergen hacia el centro de la misma. Con ello, al disponer en dicha abertura ya sea un ángulo de un paño u otro punto cualquiera del mismo o de la prenda que se desea colgar, se aloja entre los elementos elásticos emencionados que se apartan de su posición normal,
30 a la que tienden a volver por su propia elasticidad, lo que constituye un efecto de retención sobre el cuerpo alojado entre los mismos que en esta forma queda colgado, pero basta darle un ligero tirón para que quede separado de los repetidos elementos de retención que, una vez soltada aquella pasan a ocupar su posición normal
35 o de reposo.

En los dibujos de la hoja adjunta se representa el colgador de que se trata.

En las figuras 1 y 2, se muestra en vista de frente y de lado, respectivamente, el caso de un colgador simple o de un solo elemento y en la figura 3, se dibuja otro colgador en serie de cinco
40 unidades.

En la placa-soporte -1- van practicadas unas ventanas o aberturas por lo general de sección circular, en cuyo fondo quedan visibles tres elementos laminares -2- de goma, de forma conveniente
45 para que concurren mutuamente en el centro de la propia abertura,



FEB. 1949

- 3 -

19475

dando lugar a tres cortes radiales -2'-, En el caso concreto que se detalla los elementos -2- son unas láminas de caucho de mayor o menor espesor y de mayor o menor dureza.

Una punta u otra parte cualquiera de la prenda u objeto que se ha de colgar se pasa por la referida abertura y a través también de las láminas -2- que ceden; pero al soltar aquella tiende a su vez a salir nuevamente hacia el exterior con lo que arrastra las mencionadas láminas y al hacerlo realizan una presión sobre la prenda que entre las mismas figura, dando lugar a que quede retenida por aquellas. Si a la propia prenda se le da un tirón más o menos fuerte, las láminas -2- ceden hacia la cara anterior del colgador y dan paso a la prenda, que quedará suelta, pasando aquellas a ocupar su posición inicial o de reposo.

En el caso de la figura 3, figuran en un mismo colgador cinco elementos de retención como el descrito. Así pues, podrán variar en el número de elementos que cada uno comprenda, en la estructura del cuerpo o placa -1-, en el material de que ésta se fabrique, en la distribución de aquellos y en el colorido que al conjunto se dé. La forma de obtención de los elementos -2- y la manera como se lleva a cabo su montaje podrán ser variables, empleándose en el caso del ejemplo un manguito -3- con una valona anterior para la mejor presentación del conjunto.

Por lo que respecta a la placa -1- podría ser de madera, metálica o de cualquier otro material apropiado.

Debe entenderse no obstante que los elementos de retención que se adopten no tendrán que ser precisamente porciones de caucho sinó cualesquiera otros que presenten condiciones de elasticidad y permitan conseguir la finalidad mencionada.



EB. 1943

- 4 -

19175

----- N O T A -----

75 Se reivindica como objeto de este Modelo de Utilidad:-

1º.-Un colgador propio para paños secamanos, tohallas y artí -
culos análogos, esencialmente constituido por un elemento de
soporte a modo de placa con una o más aberturas, cada una de
las cuales presenta en su fondo dos, tres o más elementos elás -

80 ticos, dispuestos en forma radial y convergentes hacia el centro
del referido conducto, de manera que al alojar en los mismos
una parte de la prenda o elemento que se ha de sustentar se
empujan los referidos elementos que ceden y se separan dando
paso a aquella, que al quedar libre, es decir, al soltarla, tien-

85 de a salir por el frente del colgador con lo que arrastra los
elementos de sujeción mencionados que al acercarse entre sí
sujetan y retienen la propia prenda que queda en esta forma col -
gada del dispositivo; y para retirarlo del mismo basta imprimirle
un tirón un tanto enérgico para que la parte retenida salga hacia
90 adelante, desprendiéndose de la propia retención gracias a la
elasticidad de los elementos que la sujetan.

2º.-El propio colgador en el que los elementos elásticos mencio -
nados en la reivindicación anterior, podrán constituirlos una o
más láminas de goma o bien unos resortes.

95 3º.-El propio colgador en que la placa del mismo podrá ir pre -
vista para uno, dos o más elementos de retención, variando en su
forma y distribución, así como en la forma, materiales y decora -
ción de aquellas.

4º.-Un colgador propio para paños secamanos, tohallas y artículos
100 análogos.

C O N S T A



- 5 -

19175

la presente memoria descriptiva de cinco hojas foliadas escritas
103 por una sola cara.

Barcelona, 8 de FEBRERO de 1949.

P. A.

JUAN LIGER

P. P.

A handwritten signature in cursive script, appearing to read "J. Liger".

19175

Fig. 1

Fig. 2

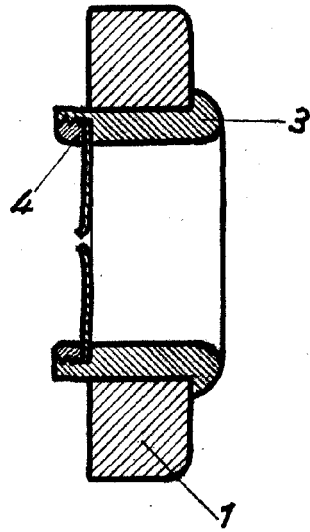
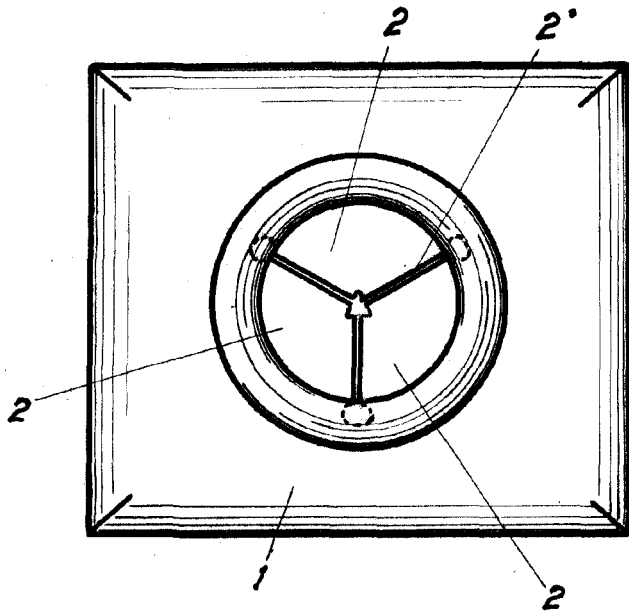
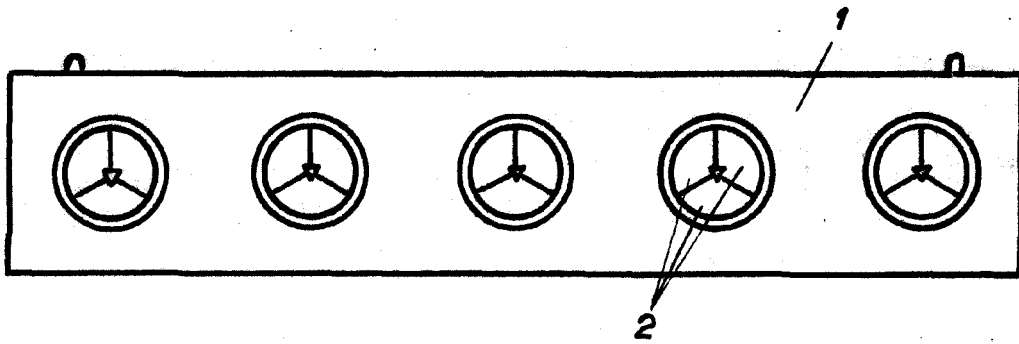


Fig. 3



BARCELONA 8 DE Febrero DE 1949
P. A.

ESCALA VARIABLE.

JUAN LLORI
P. P.

J. Llori