

19172

MODELO DE UTILIDAD

a favor de

DON MIGUEL MELGAREJO GUERRERO.

=====

11 FEB.



19172

19172

MODELO DE UTILIDAD

por 20 años

a favor de D. MIGUEL MELGAREJO GUERRERO, de nacionalidad española, residente en Barcelona, Rambla de Cataluña nº. 109.-----

Por "UN CEPILLO PARA LOS DIENTES, MEJORADO" -----

MEMORIA DESCRIPTIVA

5 La inserción de las cerdas en los cepillos para los dientes, se efectúa, corrientemente, agrupándolas en pequeños grupos o haces que se pegan e introducen dentro de huecos o taladros a propósito, practicados en el cuerpo del cepillo que les sirve de soporte.

10 Esta disposición presenta inconvenientes o defectos que, casi siempre, provocan la total ruina del cepillo con su inutilización consiguiente. Estos defectos provienen de la propia composición del cepillo, ya que al mojarse para su limpieza o uso, la humedad queda rete-



nida en las cerdas sin más salida que su propia evaporación. El agua penetra en los huecos o taladros que retienen el extremo inferior de las cerdas y destruyendo la cola o pegamento que las une a estos huecos, acaba con las propias cerdas que se disgregan separándose o iniciándose su destrucción, con lo cual queda el cuerpo inservible, y por lo tanto, se pierde el cepillo totalmente.

Otro inconveniente de los cepillos conocidos hasta la fecha es la facilidad que presentan en la acumulación de impurezas o residuos procedentes de la boca que frecuentemente quedan retenidos entre las cerdas, aparte del polvo procedente del exterior, lo que es motivo, muchas veces, de infecciones bucales de importancia.

Con el cepillo objeto del presente Modelo de Utilidad se evitan estos graves inconvenientes y, en cambio, se asegura considerablemente la duración del mismo, condición de mucha importancia en objeto de tanto uso, puesto que su duración supone economía en el artículo, además de las otras ventajas que presenta, de orden meramente higiénico, derivadas de una mayor perfección.

Consiste esencialmente, el presente Modelo de Utilidad, en un cuerpo o bloque portador de las cerdas, de material cualquiera apropiado, que presenta una forma prismática de sección transversal pentagonal, en la que los dos lados superiores forman una doble pendiente propia para que el agua pueda escurrir por los planos inclinados que dichos lados determinan.

Transversalmente el cuerpo presenta unas canales o surcos, también destinados a facilitar la salida de agua

1917



-3-

de las cerdas cuando se moja el cepillo. Dichas cerdas van insertas entre cada dos canales y resbalando el agua por los lados, es recogida por estos canales para salir fuera del cepillo, evitando así su acumulación y depósito al pie de las cerdas, y arrastrando consigo las impurezas acumuladas.

Los dibujos de la hoja adjunta representan un caso de ejecución práctica que a título de ejemplo, sirve para aclarar la presente descripción.

La Fig.1 es el fragmento o cabeza del cepillo, visto en perspectiva.

La Fig.2 es un corte dado transversalmente a la figura anterior.

La Fig.3 es una vista lateral del cepillo mejorado.

Dichas figuras muestran con evidencia, la estructura de la cabeza -4- del cepillo, compuesto, como se ve, por la unión de las cerdas -2- formando grupos o haces insertos y pegados por su parte inferior en los huecos -2'- del cuerpo o zona -1- que puede ser independiente y unirse por cualquier medio al resto -4- del cepillo (Fig.3) o bien ser el propio extremo del mango -4- cortado y preparado para ello.

Esta zona o cuerpo -1- presenta la forma indicada en las figuras 1 y 2 o sea de sección vertical formando perímetro pentagonal de base larga, en el que los lados superiores forman doble pendiente por la que resbala el agua hacia los bordes del cepillo.

Además la zona -1- presenta transversalmente, los canales -3- que recogen el agua que se desliza por los grupos de cerdas, dándole salida al exterior del cepi-



llo por l s lados, lo que favorece la limpieza y secado del conjunto.

De lo expresado se infiere que en este Modelo de Utilidad, podr n ser variables los materiales, las dimensiones del cepillo y la secci n de los surcos o canalillos de desag e, as  como, en general, todo cuanto no altere, cambie o modifique la esencialidad del mismo.

NOTA

Se reivindica como objeto del presente Modelo de Utilidad:

1.- Cepillo para los dientes, mejorado, caracterizado esencialmente porque la zona del cepillo que soporta las cerdas presenta en su parte superior dos planos inclinados en el sentido de su longitud formando pendiente de desag e hacia los bordes y transversalmente est n cortados de lado a lado por unos canales paralelos o surcos, todo ello de tal manera que al mojarse el cepillo por causa de su uso o de su limpieza, el agua resbala por los planos inclinados hacia los bordes y la que puedan retener las cerdas es recogida por los canalillos o surcos transversales que facilitan su salida lateral por los bordes del cepillo, facilitando su limpieza y secado, y, en consecuencia, la conservaci n de las cerdas.

2.- Cepillo para los dientes, mejorado, seg n reivindicaci n 1, caracterizado esencialmente por que los canalillos o surcos transversales existentes en la zona de las cerdas, est n dispuestos con pendiente o sin ella, hacia los bordes de salida entre cada dos hileras consecutivas de estas cerdas, y tienen la secci n semicircular, angular o de cualquier otra forma que sea adecuada para faci-



11 FEB
19172

litar la expulsión del agua colectada por ellos.

3.- Cepillo para los dientes, mejorado, según reivindicaciones 1 y 2, caracterizado esencialmente por que la zona del cepillo que soporta las cerdas y provista de los planos y canalillos de desagüe, puede ser solidaria del mango o formar pieza independiente, unida al mismo por cualquier medio apropiado.

4.- CEPILLO PARA LOS DIENTES, MEJORADO.

Consta la presente Memoria Descriptiva de cinco hojas foliadas, mecanografiadas y escritas por una sola cara, acompañadas de una hoja de dibujos.

Madrid, a 11 de febrero de 1949
MIGUEL MELGAREJO GUERRERO

P.A.

Manuel de Rafael

P.P.



FIG 1

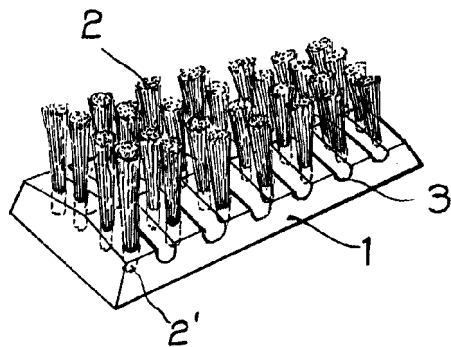


FIG. 2

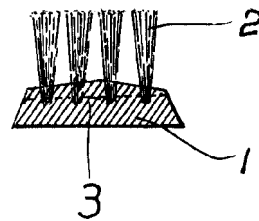
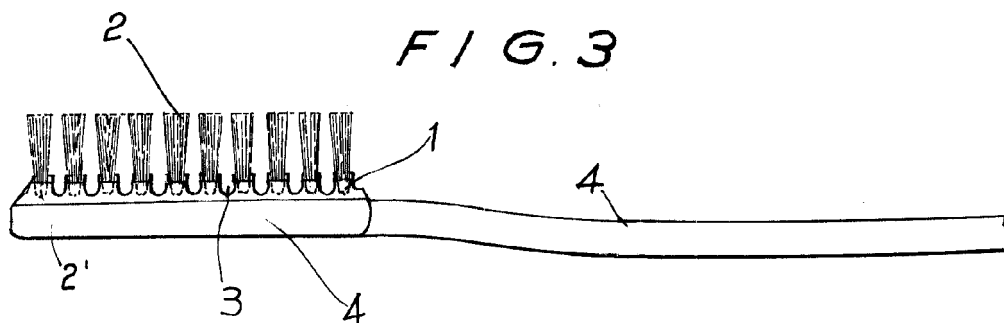


FIG. 3



Madrid, Febrero de 1949

P. A.
Manuel de Rafael

p. p.
[Handwritten signature]