



65

19165

MEMORIA DESCRIPTIVA  
=====

para un Modelo de Utilidad, por veinte años, para España y sus dominios, a favor de Don Fausto Casla Pascual, español, residente en Madrid, calle de San Vicente nº 21, por:

"PERCHA PARA PANTALONES"

=====

Son conocidos en el mercado diversos tipos de perchas para colgar pantalones, pero todas ellas adolecen de diversos defectos que son causa de que no llenen de modo perfecto su cometido. En efecto, unas consisten simplemente en una varilla colocada debajo del soporte para la americana, por lo que los pantalones en ella colocados pierden facilmente su planchado, mientras que otras especialmente concebidas para conservar este pecan de engorrosas, por componerse de armazones de alambre para su introducción en las perneras, lo que hace que su utilización sea poco cómoda.

- 5.
- 10.

El objeto del presente modelo viene a solucionar los inconvenientes que presentaban las perchas citadas, ya que además de conservar perfectamente el pliegue de los pantalones en ella introducidos, éstos se pueden colocar rapida-



15. mente sin necesidad de cuidado especial alguno.

Como se verá por la hoja de dibujos que se acompaña, la percha se compone de un alambre o varilla metálico, acodado varias veces para lograr que adopte la configuración adecuada, presentando un vástago -1- con un gancho en su parte superior de suspensión (figura 1); de la parte inferior de dicho vástago se extienden dos brazos -2- que forman con el mismo ángulos algo menores de noventa grados, y que se doblan en sus extremos para formar a cada lado dos pestañas -3- destinadas a introducirse en las vueltas de las perneras de los pantalones por su parte interna, tensandolas y conservando así su raya.

Según muestra la figura 2, para utilizar la percha basta con suspender el pantalón de la misma, introduciendo las pestañas -3- en las vueltas -4- de los pantalones, según se ha indicado anteriormente, con lo cual el peso de éstos, haciendo ceder ligeramente las varillas de los brazos -2- hacia abajo, tensará la prenda, asegurando una conservación perfecta de su planchado.

Aunque en el dibujo se ha representado la percha terminada por un gancho de suspensión, igualmente podrá construirse con un vástago fileteado para introducirla en la parte inferior de una percha para americanas de las ya existentes. Igualmente se comprenderá que la misma podrá fabricarse de cualquier material adecuado al fin perseguido y que por su sencillez y requerir una mano de obra mínima ya que sólo se requiere un punto de soldadura para unir los extremos, resulta a un precio de coste muy bajo.

N O T A

Se declara nuevo en España el objeto del presente



45. Modelo de Utilidad, con las siguientes re

Reivindicaciones  
→-----→

50. 1.- Percha para pantalones, caracterizada porque se compone de un vástago de varilla o alambre metálico, en cuya parte inferior se extienden dos brazos que forman con el mismo ángulos menores de noventa grados, presentando estos brazos en sus extremos unos bucles o pestañas, destinadas a introducirse en las vueltas de las perneras de los pantalones, tensandolas, y terminando el vástago citado por un gancho de suspensión o por una espiga fileteada.

2.- PERCHA PARA PANTALONES, según se describe y reivindica en la presente memoria descriptiva que consta de tres hojas foliadas y mecanografiadas por una sola de sus caras.

Madrid, 10 de Febrero de 1949

19185  
19185



Fig. 1

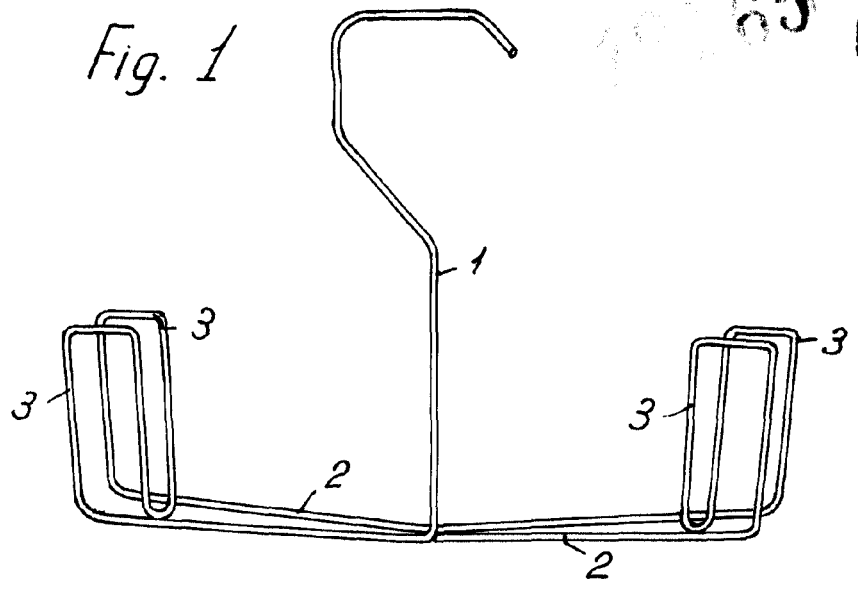
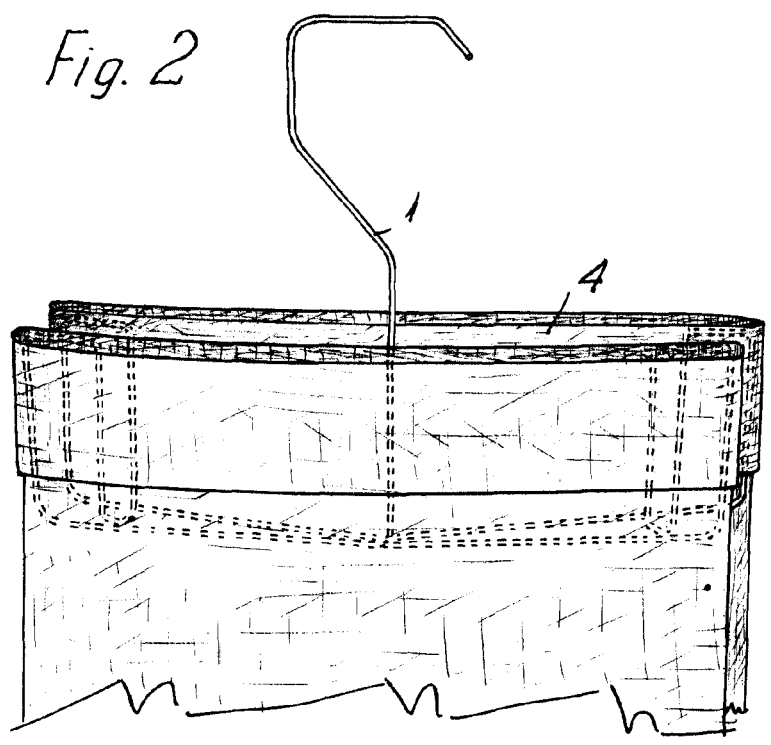


Fig. 2



Escala variable.

*[Handwritten signature]*