

19155

19155



MODELO DE UTILIDAD

por 20 años

a favor de D. Alfonso GILABERT CLUA y Don Miguel GOMEZ
MORCILLO

de nacionalidad española

residentes en Barcelona, carretera de Sarriá, nº 13 y

c. Verneda, nº 9 respectivamente

por:

“CÁPSULA PERFECCIONADA PARA CIERRE DE BOTTELLAS Y EN-
VASES SIMILARES” (Clase 57ª, Grupo 6º del Nomencla-
tor).

MEMORIA DESCRIPTIVA

El presente Modelo de Utilidad está destinado a ga-
rantizar a sus concesionarios, la propiedad y el derecho
a la fabricación y explotación exclusiva de una cápsula
perfeccionada para cierre de botellas y envases similares.

5.

Tiene por objeto la cápsula a que se refiere el Mo-
dele que nos ocupa, el de evitar el relleno ilícito de

las botellas o envases de tipo similar o la adulteración del líquido envasado en los mismos, cuyos recipientes van cerrados mediante cápsulas metálicas con disco de corcho interior o sea con tapones denominados vulgarmente, corona.

5.

En las botellas y envases similares cerrados mediante la cápsula perfeccionada de que estamos tratando, se consigue el que una vez abierto el cierre constituido por la misma no pueda volver a cerrarse con la propia cápsula, lo que era posible con las botellas cerradas con tapón corona de tipo corriente.

10.

Algunos comerciantes desaprensivos volvian a llenar las botellas vacias, con líquido a granel de inferior calidad que el de la marca que ostentaban y las tapaban con tapones ligeramente usados.

15.

No hay que decir el perjuicio que ello representa para los suministradores de productos como la leche, el vermouth y otros, envasados en botellas cuya marca está acreditada en el mercado.

20.

Seguidamente se describe con todo detalle la cápsula objeto del presente Modelo de Utilidad adjuntándose para su mejor comprensión una hoja de dibujos.

25.

En los referidos dibujos se representa a guisa de ejemplo no limitativo, en la Fig. 1 una cápsula del tipo a que se refiere el presente Modelo y en la Fig. 2 un detalle de la forma de abrir la lengüeta de garantía.

30.

Consiste el Modelo de Utilidad de que estamos tratando en una cápsula que una vez aplicada a la botella o envase similar cubre la boca y todo el gollete del mismo llegando hasta unos milímetros mas abajo, o sea hasta el arranque del cuerpo del envase.

A dicha cápsula, en la operación de cierre de la botella, se le practican mediante punzonado, unas hendiduras



de forma y tamaño variables, alineados en dos hileras circulares (1) (2) coincidentes con las hendiduras asimismo circulares del gollete del envase.

5. A modo de precinto de garantía lleva marcada mediante troquel una faja circular o lengüeta (3) con una punta (4) para el arranque o apertura de la misma.

10. La punta (4) de la lengüeta, va marcada bastante más que el resto de la misma, hasta el extremo de que queda casi cortada al objeto de que pueda ser levantada fácilmente con la uña para luego arrancar toda la lengüeta.

15. De todo lo anteriormente descrito y a la vista los dibujos respectivos se desprende fácilmente la notable garantía que ofrece la indicada cápsula para el cierre de botellas y envases similares ya que para abrirlos, es preciso en primer lugar arrancar la lengüeta y luego hacer saltar la parte superior de la cápsula mediante un abridor de tipo corriente.

20. En el Modelo de Utilidad descrito serán variables el número de las hendiduras de cierre, la anchura de la lengüeta, la forma de la cápsula, que se adaptará a cualquier gollete de botella o envase similar, el material empleado en su fabricación y en general todos cuantos detalles no alteren cambien o modifiquen su propia esencialidad.

N O T A

25. REIVINDICACIONES

Se reivindica como objeto del presente Modelo de Utilidad:

30. 1ª.- Cápsula perfeccionada para cierre de botellas y envases similares, caracterizada por practicársele en la operación de cierre, dos hileras circulares de hendiduras, coincidentes con las hendiduras asimismo circulares del gollete del envase, y llevar marcada mediante troquel una lengüeta con la punta para el arranque de la misma, constituyendo dicha len-



gueta un a modo de precinto de garantía.

- 2ª.- La propia cápsula de la anterior reivindicación en la que la punta de la lengüeta va bastante más marcada que el resto de la misma o sea, casi cortada por completo,
5. a fin de que pueda ser levantada fácilmente para poder arrancar toda la lengüeta al destapar el envase.

3ª.- CÁPSULA PERFECCIONADA PARA CIERRE DE BOTELLAS Y ENVASES SIMILARES.

Sean cuales fueren las circunstancias que concuerpan con la esencialidad propia del mismo.

Consta la presente Memoria descriptiva de cuatro páginas foliadas y mecanografiadas por una sola cara y va acompañada de una hoja de dibujos aclarativos.

Barcelona, 5 de Febrero de 1949

P. A.



19155

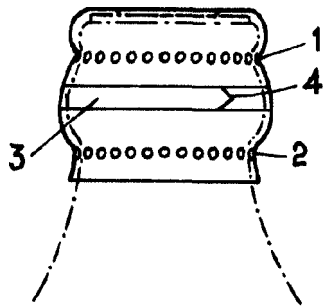


Fig. 1

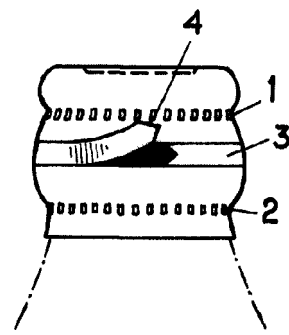


Fig. 2

Barcelona 5 de febrero de 1949

P. A.

Escala variable