

19131

-7 FEB.



19131

MODELO DE UTILIDAD

por 20 años

a favor de D. CARLOS RAFAEL MARES, de nacionalidad española, domiciliado en Barcelona, calle Valencia, n.º. 333-
Por "UN TAPON ESPECIAL PARA FRASCOS" -----

MEMORIA DESCRIPTIVA

El presente Modelo de Utilidad se refiere a un tapón especial para frascos, y de modo especial a los destinados a contener productos químicos, farmacéuticos, drogas y similares.

5 Los frascos destinados, hasta la fecha, a contener esta clase de productos, y que presentan esmeriladas las superficies del tapón y la parte interno-superior del frasco para asegurar la adherencia y cierre, ofrecen el inconveniente de que puedan depositarse impurezas en la
10 línea de unión existente entre el tapón y el frasco, así



como en el reborde de éste, con lo cual, al vaciar el frasco o parte del contenido del mismo, resulta fácil que el producto arrastre consigo las impurezas depositadas, lo que puede dar lugar a adulteraciones del producto con los consiguientes y posibles perjuicios.

Con el tapón, objeto del presente Modelo de Utilidad, se han eliminado dichos inconvenientes y peligros obteniéndose un cierre perfecto y limpio que es garantía de la pureza del contenido del frasco.

Este tapón se caracteriza esencialmente por estar compuesto de un cuerpo ligeramente tronco-cónico de cristal esmerilado y dimensiones variables, cuya base superior, de mayor diámetro, sobresale del cuerpo, formando pestaña, que se dobla en ángulo recto hacia abajo constituyendo un hueco alrededor de dicho cuerpo, todo ello en forma tal, que ajustado el tapón en el frasco, el borde superior de éste queda aprisionado en el hueco periférico del tapón, y, por lo tanto, obturada la boca y tapada la unión de frasco y tapón, de tal manera que queda el conjunto protegido contra el polvo o cualquier agente exterior.

En la adjunta hoja de dibujos, y a título tan sólo de ejemplo, se ha representado un caso de ejecución práctica del tapón de referencia.

La Figura 1 representa una vista en alzado y planta, del conjunto de tapón y frasco.

La Figura 2 es un corte vertical dado por el centro del tapón y la planta inferior del mismo.

De dichas figuras se desprende claramente la constitución y aplicación del tapón de referencia, que es de

19131

-7 FEB.



-3-

5 cristal, y consiste en un cuerpo -1-, ligeramente tronco cónico, cuya base mayor sobresale de dicho cuerpo -1- formando la pestaña -3- doblada en ángulo recto hacia abajo, de tal manera que entre esta dobladura -3- y el cuerpo -1- del tapón queda un hueco -4- alrededor de todo el tapón, destinado a recibir el borde inferior -3'- del frasco -2-.

10 El cuerpo del tapón -1- es macizo o hueco, según se desee, sirviendo en este último caso el hueco -5- del borde -6-, como recipiente para depositar en él pequeñas cantidades del contenido del frasco -2-.

15 De lo descrito se infiere que en este Modelo de Utilidad podrán ser variables, las dimensiones y clase de material y, en general, todo cuanto no altere, cambie o modifique la esencialidad del tapón objeto del mismo.



- 7 FEB. 1949

N O T A

Se reivindica como objeto del presente Modelo de Utilidad:

5 1.- Un tapón especial para frascos, caracterizado esencialmente por estar compuesto de un cuerpo ligeramente tronco-cónico, cuya base superior, de mayor diámetro, sobresale del mismo, formando una pestaña doblada en ángulo recto hacia abajo, que a su vez firma, alrededor del cuerpo tronco-cónico, un hueco o canal destinado a recibir el borde del frasco, que queda aprisionado en dicho hueco cuando el cuerpo del tapón ha penetrado dentro del gollote del mismo, quedando con ello cubierta la unión de frasco y tapón, y, por lo tanto, protegido el conjunto contra el polvo o cualquier otro agente exterior.

20 2.- Un tapón especial para frascos, según reivindicación 1, caracterizado esencialmente por que el cuerpo del tapón que penetra en el interior del frasco, será macizo o hueco, formando en este segundo caso, al revertirse, un recipiente para recibir pequeñas cantidades del contenido del frasco.

3.- UN TAPON ESPECIAL PARA FRASCOS.

Consta la presente Memoria Descriptiva, de cuatro hojas foliadas, mecanografiadas y escritas por una sola cara, acompañadas de una hoja de dibujos.

Madrid, a 4 de febrero de 1949

CARLOS RAFAEL MARÉS

P. A.
MANUEL DE ROSA



19134

-7 FEB

Fig. 1

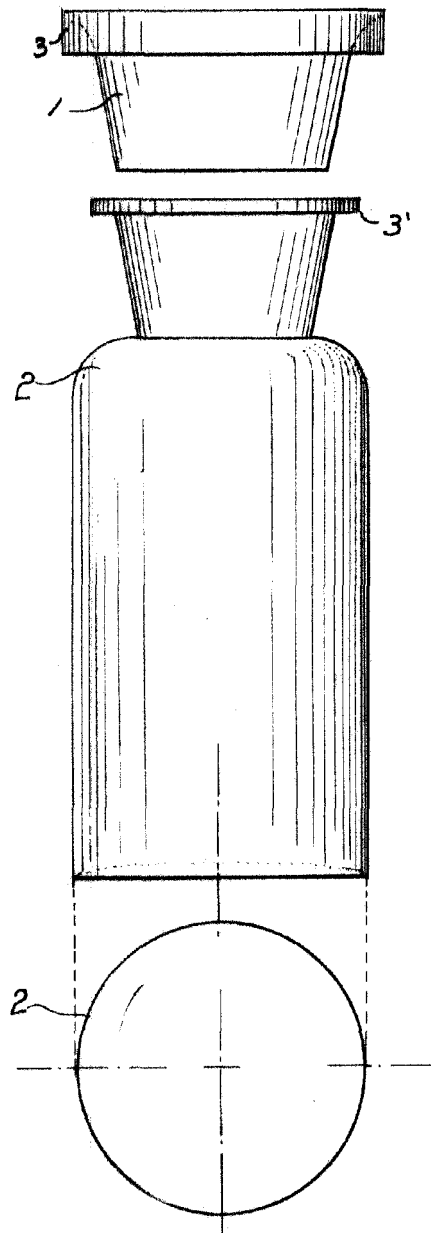
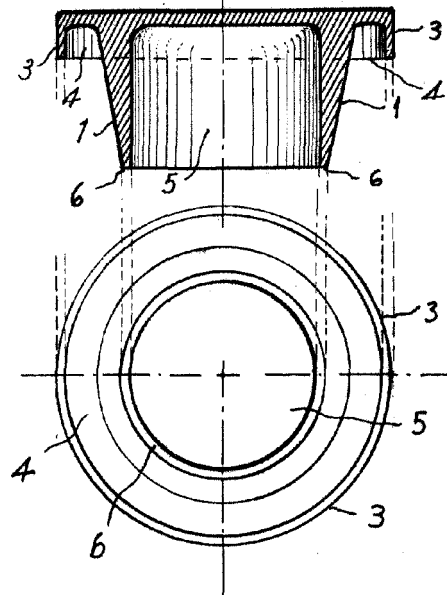


Fig. 2



Man. Rafael

Madrid 7 Febrero 1919

P. A.

MANUEL DE RAFAEL