

19115

19115



**MODELO DE UTILIDAD**

por veinte años

a favor de

Don Ignacio Barrera Carrera  
de nacionalidad española, residente en  
Zaragoza, San Jorge 5.

P O R

**"APARATO PARA PULVERIZACION DE LIQUIDOS"**

**MEMORIA DESCRIPTIVA**

Consiste el objeto del presente Modelo de Utilidad e un  
aparato para pulverización de líquidos.

Hasta la fecha no se conoce en el mercado aparato que reu-  
na las condiciones como el que es objeto de éste Modelo de  
5 utilidad.

Efectuadas las debidas pruebas, el resultado ha sido bajo  
todos los conceptos sumamente interesante para el desarrollo  
y operación de pulverización de líquidos.

Para la mejor comprensión del objeto de éste Modelo de Uti-  
10 lidad se acompaña a la presente memoria descriptiva un plano,  
en el que, a título de ejemplo se aprecian las característi-  
cas de éste Modelo de Utilidad por veinte años.

En B se aprecia el cuerpo del aparato con su pieza de

19115

empuje A.

15 En 1 apreciamos una bolita que está alojada en el casquillo y que permite la entrada de aire a la cámara nº 3.

En 2 apreciamos un casquillo con orificio de entrada para el aire con su correspondiente espacio para alojar y permitir el movimiento de la bolita anteriormente indicada, es decir  
20 un compartimento para su acción de avance y retroceso.

En 3 apreciamos la cámara para alojamiento del aire y del tubo que absorbe el líquido.

En 4 el tubo para extraer el líquido, llevando además dos agujeritos transversales en la punta de delante.

25 En 5 apreciamos un espiral de alambre o materia similar adosado en la punta delantera del mentado tubo nº 4 para revolucionar el aire y facilitar una pulverización perfecta.

En 6 apreciamos una boquilla que se sujeta al cuerpo del aparato por una tuerca soldada al mismo, yendo agujerado en  
30 su punta para la salida del líquido pulverizado.

Descrito suficientemente el objeto del presente Modelo de Utilidad, solo cabe hacerse constar que, podrá ser objeto de mejoras, siempre y cuando no se altere la esencialidad del mismo, no invalidándolo el cambio de forma ni de materiales empleados en su fabricación y ejecución.  
35

#### REIVINDICACIONES

Reivindica el recurrente la propiedad y el derecho exclusivo de fabricación en España y sus Dominios del objeto del presente Modelo de Utilidad, caracterizado en las siguientes  
40 reivindicaciones:

1ª. Aparato para pulverización de líquidos, caracterizado esencialmente por una bolita alojada en un casquillo y que permite la entrada de aire a la una cámara de alojamiento.

2ª. Aparato para pulverización de líquidos, caracterizado



45 esencialmente por un casquillo con orificio de entrada para el aire y espacio para alojar la bolita de la reivindicación anterior, para que, ésta pueda efectuar sus movimientos de avance y retroceso.

50 3a. Aparato para pulverización de líquidos, caracterizado esencialmente por contener dicho aparato un alojamiento o cámara de aire y de un tubo que absorbe el líquido.

55 4a. Aparato para pulverización de líquidos, caracterizado esencialmente por un tubo para extraer el líquido del depósito, llevando dos agujeritos o perforaciones transversales en su punta.

5a. Aparato para pulverización de líquidos, caracterizado esencialmente por contener una espiral metálica adosada en su punta delantera del indicado tubo para revolcionar el aire y facilitar la pulverización.

60 6a. Aparato para pulverización de líquidos, caracterizado esencialmente por una boquilla que se sujeta al cuerpo del aparato por una tuerca soldada y teniendo su punta agujereada para la salida del líquido pulverizado.

7a. Por "APARATO PARA PULVERIZACIÓN DE LIQUIDOS"

65 Sean cuales fueren las circunstancias que concurren en la esencialidad del presente Modelo de Utilidad.

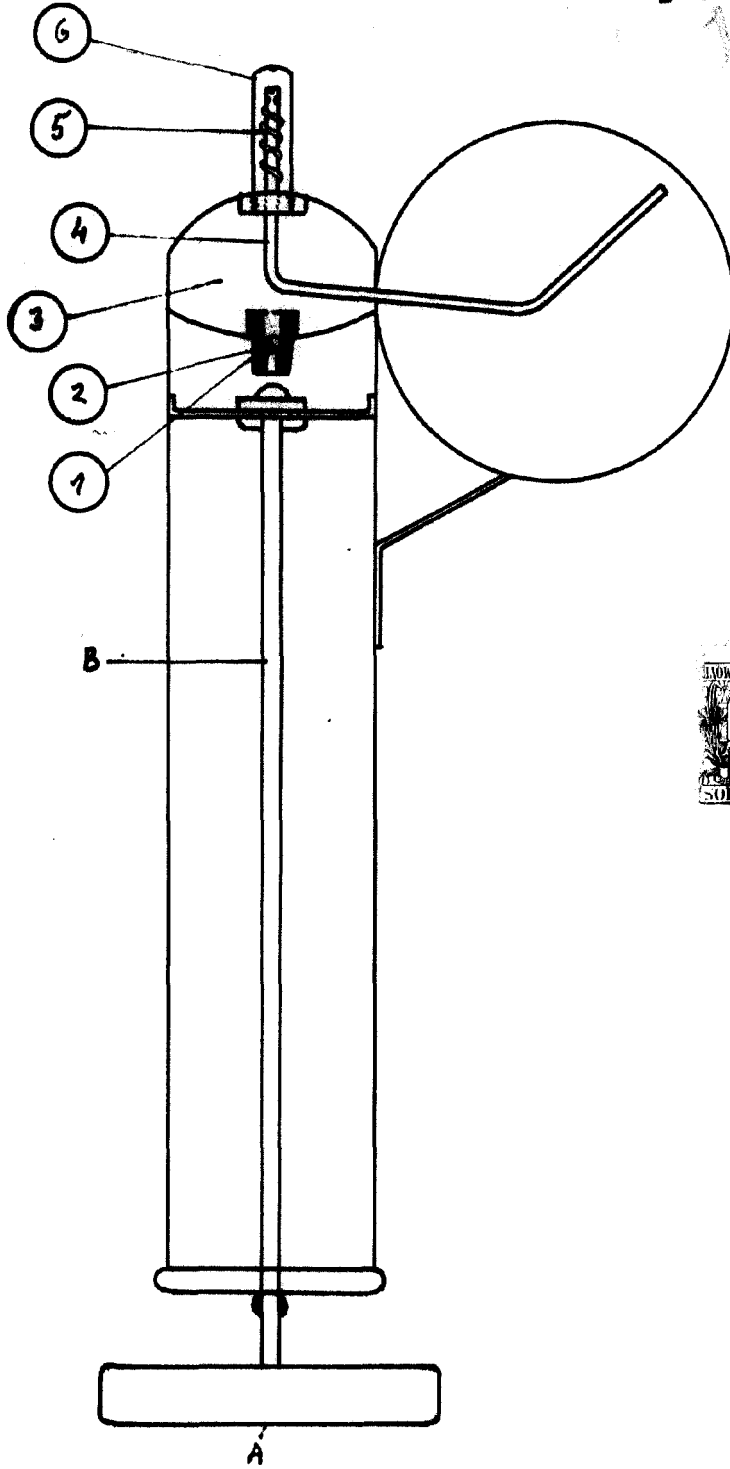
Consta ésta memoria descriptiva de tres hojas mecanografiadas por una sola cara, numeradas y acompañadas de un plano explicativo a título de ejemplo.

Madrid cuatro de Febrero de 1949

P.A.

Dr Ignacio Barrera Carreza

191155



Escala variable  
Madrid 4 Febrero 1949  
P.A.  
*[Signature]*