

19114

19114



MODELO DE UTILIDAD

por 20 años

a favor de D. Jaime MORET PUIG

de nacionalidad española

residente en Barcelona, calle Peligro, nº 27

por:

"UN CEPILLO DE BAÑO" (Clase 57ª, Grupo 6º del  
Nomenclator)

MEMORIA DESCRIPTIVA

El presente Modelo de Utilidad está destinado a garantizar a su concesionario la propiedad y el derecho a la fabricación y explotación exclusiva de un cepillo de baño.

5. El cepillo de que estamos tratando es del tipo de mango largo y presenta la novedad de que dicho mango es desmontable permitiendo el intercambio del mismo.

El indicado cepillo está constituido por tres piezas, el cepillo propiamente dicho, el mango y un tornillo de fijación.

10. Seguidamente se describe con todo detalle el cepillo

de baño objeto del presente Modelo de Utilidad adjuntándose para su mejor comprensión una hoja de dibujos.

En los referidos dibujos se representa el mencionado cepillo visto de perfil, en la Fig. 2, el cuerpo del cepillo visto por su cara exterior, en la Fig. 3, una sección transversal del mismo y en la Fig. 4 un detalle del mango del propio cepillo.

Consiste el cepillo de baño a que se refiere el Modelo que estamos describiendo, en una placa (1) de forma y tamaño variables en la cual van montadas las cerdas (2).

La susodicha placa (1) que constituye el cuerpo del cepillo, presenta en su plano exterior, o sea el opuesto a las cerdas, dos guías simétricas (3) entre las cuales se enchufa uno de los extremos del mango (4) para su montaje al cepillo, fijándose ambos elementos, mediante un tornillo (5) que se rosca en un orificio fileteado (6) practicado en el mango, la punta de cuyo tornillo se introduce en el fondo de un pequeño taladro (7) de poca profundidad que presenta la indicada placa.

Un tope (8) colocado en el propio plano del cuerpo en el que van dispuestas las guías (3), facilita el montaje del mango, debido a precisar la situación del extremo del mismo en el interior de las guías (3).

Como es lógico el mango del cepillo podrá ser de perfil recto u ondulado, y de forma y longitud variables, por no afectar ello a la esencialidad del Modelo de Utilidad en cuestión, que consiste especialmente en un cepillo de baño provisto de un mango desmontable.

En el Modelo de Utilidad descrito serán variables, los materiales empleados en su fabricación, el tamaño del cepillo propiamente dicho así como el del mango, el color y acabado del mismo y todos cuantos detalles no alteren, cambien



o modifiquen su propia esencialidad.

N O T A

REIVINDICACIONES

Se reivindica como objeto del presente Modelo de Uti-

5. lidad:

1ª.- Un cepillo de baño, caracterizado por estar provisto de un mango desmontable.

2ª.- Un cepillo de baño, en el que el cuerpo del mismo presenta en su plano exterior, dos guías simétricas entre las cuales se enchufa uno de los extremos del mango del cepillo, fijándose ambos elementos mediante un tornillo.

10. 3ª.- El cepillo de baño de las reivindicaciones anteriores, en el que el cuerpo del mismo presenta en el propio plano en que van dispuestas las dos guías, un tope de retención y un pequeño taladro de poca profundidad en el que se introduce la punta del tornillo de fijación.

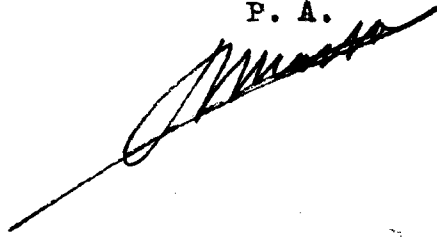
15. 4ª.- "UN CEPILLO DE BAÑO".

Sean cuales fueren las circunstancias que concurren con la esencialidad propia de la misma.

Consta la presente Memoria descriptiva de tres páginas foliadas y mecanografiadas por una sola cara y vá acompañada de una hoja de dibujos aclarativos.

Barcelona, 20 de Enero 1949

P. A.



9114

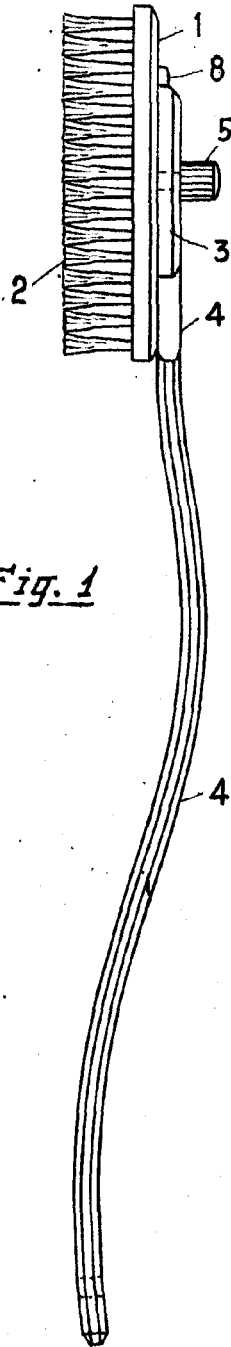


Fig. 1

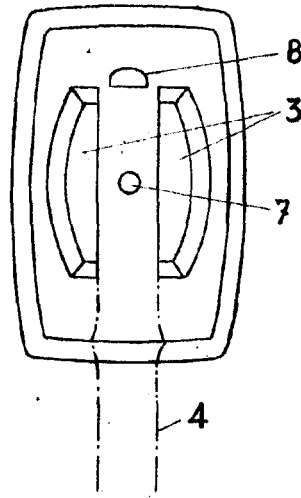


Fig. 2

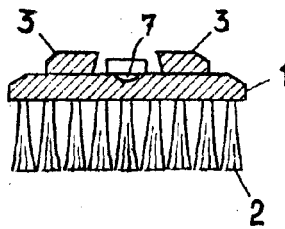


Fig. 3



Fig. 4

Barcelona 20 de enero de 1949

P. A.

Escala variable