

19109

10109



FEB. 1948

MEMORIA DESCRIPTIVA

del Modelo de Utilidad, por 20 años, solicitado a favor de  
Doña Juana Andrea HAMON, de nacionalidad Francesa, residente  
en Barcelona, calle de Consejo de Ciento numero 304, pral.1º.,  
por " UN VASO PLEGABLE ".

Este Modelo de Utilidad se refiere a un nuevo vaso plegable.

Una de sus características la constituye el quedar alojado,  
una vez plegado, en una caja de cuyo cuerpo forma parte.

Otra característica consiste en presentar la tapa de la caja  
5 en que va acondicionado, un compartimento cerrado que pueda  
utilizarse para contener cualquier producto en polvo, granulado  
o en forma de pastilla.

En la figura 1, de los dibujos se representa en sección ver-  
tical el vaso, plegado y acondicionado en la caja que lo con-  
10 tiene; la figura 2, es una sección vertical de la tapa suelta  
y la figura 3, es una sección vertical del vaso montado.

Del fondo -2- de una cápsula por lo general cilíndrica, comple-  
-tado por una pared lateral -1-, se levanta un cuerpo troncocó-  
nico -3-, divergente, que queda rodeado por dos anillas -4- y -5-,  
15 troncocónicas, de la misma conicidad que el elemento -3- y de



dimensiones tales que al tirar de las mismas quedan acopladas de la manera representada en la figura 3, es decir, en la forma llamada telescópica.

La cápsula -1-2- queda cerrada por una tapa que forma una pestaña -7-, con encaje en el interior de aquella. En el fondo de la tapa figura un tabique anular que determina un compartimento -8-, que cierra una tapa -9- provista de un asidero -10-.

El vaso descrito variará en el número de anillos -4-5- que le integran y en los detalles de tamaño, materiales, colorido y decoración.

Si bien por lo general se fabricará la cápsula o caja de planta circular, podría afectar una forma elíptica o poligonal y seguir o nó su forma el vaso -3-4-5- propiamente dicho.

----- N O T A -----

Se reivindica como objeto de este Modelo de Utilidad:-

1º.- Vaso plegable, constituido por una caja con tapa sobre el fondo de cuyo cuerpo se levanta un elemento troncocónico divergente alrededor del cual figuran uno, dos o más aros troncocónicos de la misma conicidad que aquel y de manera que al tirar de los mismos, quedan acoplados en forma telescópica, integrando así el vaso.

2º.-El propio vaso en el que la tapa del cuerpo en que queda alojado una vez plegado, presenta por su cara inferior un saliente anular que se cierra a su vez con una tapa, constituyendo un compartimento propio para acondicionar cualquier producto en polvo, granulento o en forma de comprimidos.

3º.-El propio vaso plegable cuyo estuche o cápsula, si bien por lo general será de planta circular podría ser de planta elíptica o análoga o de planta poligonal y en cuanto al vaso



EB. 1948 .

19109

- 3 -

45 podría ser indistintamente de planta circular o adoptar la que presentase la propia caja.

46.-Un vaso plegable.

48 Consta la presente memoria descriptiva de tres hojas foliadas escritas por una sola cara.

Barcelona, 31 de ENERO de 1949.

P. A.



Fig. 1

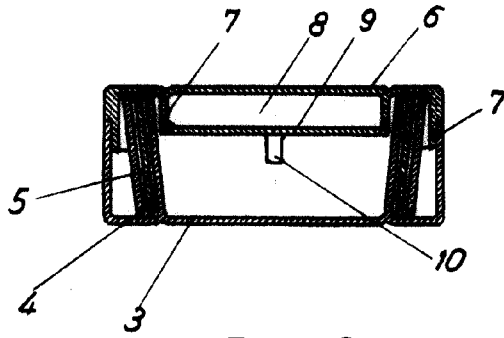


Fig. 2

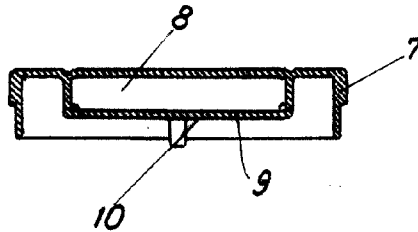
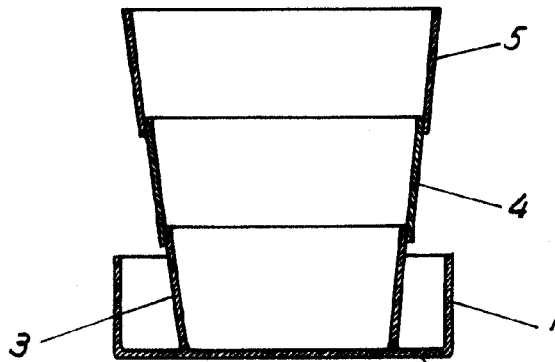


Fig. 3



BARCELONA 21 DE 21 DE 1947  
P. A.

ESCALA VARIABLE