

19092 31  
Solicitud de PATENTE DE MODELO DE UTILIDAD  
POR VEINTE AÑOS EN ESPAÑA.

19092

## Memoria Descriptiva

sobre

"CARDILLA PERFECCIONADA PARA LA LIMPIEZA DEL PUADO DE LAS CARDAS"

a favor de

TEXTILIA, S.A. DE NACIONALIDAD ESPAÑOLA, RESIDENTE EN MADRID, PRIN-  
CIPÉ, 12.

Prioridad: -----oOo-----

La presente patente de modelo de utilidad se refiere a un nuevo tipo de cardilla para la limpieza del puado de las cardas, que ofrece bastantes ventajas frente a los sistemas conocidos, particularmente, por la mayor rapidez en su construcción; garantía de eliminar por completo, el riesgo de que caiga un clavo en las máquinas de cardas, cosa muy frecuente con los tipos conocidos, por lo que, la mayoría de las veces, se producen graves perjuicios; elimina la posibilidad de rayar las cardas, y ofrece una duración infinitamente superior a las cardillas corrientes, ya que casi todas, se pierden por el clavado.

Para mejor comprensión del objeto del presente registro, en los dibujos adjuntos, y a título de ejemplo, se representa una forma de ejecución práctica, en los que:

15 - La figura 1ª es una vista en planta de una cardilla per-



feccionada, construida de acuerdo con los principios que informan este registro, y

La figura 2a es una vista en sección de la figura anterior.

5 - De acuerdo con dichos dibujos, la cardilla está constituida por un mango (1), estableciéndose una serie de puas (2), sobre una placa de lona y fieltro (4), cosiéndose las puas con alambre o cuerda vegetal resistente (3), en todo el borde de la placa.

10 - Como es sabido, las cardillas sirven para limpiar el puado de las cardas, puado de acero templado, de numeraciones muy finas, y, por consiguiente, delicado, y hay que limpiarlo constantemente, con cardillas del mismo puado.

Hasta la fecha, las cardillas consisten, como antes queda señalado, en una placa de lona y fieltro, en la que están colocadas las puas de acero; la placa está clavada en una plancha de madera, con mango, y su misión es cepillar o limpiar el puado de las cardas.

15 - Con el fin de conseguir que no sea fatigoso el empleo de este útil de trabajo, se utiliza para la fabricación de las cardillas, madera u otro material de peso muy ligero. Dada la poca dureza de la madera, el clavado resulta inseguro, y ofrece grandes inconvenientes, como es el de desclavarse, siendo corriente, entonces, que algún clavo se introduzca entre el puado de las máquinas, perjudicando el rendimiento de éstas. También es frecuente usar una cardilla medio desclavada, por lo que se raya el puado, estropeándolo grandemente.

NOTA

30 - En resumen: la presente patente de modelo de utilidad



recaerá sobre las siguientes reivindicaciones:

1a.- Cardilla perfeccionada para la limpieza del puado de las cardas, caracterizada por comprender una placa de lona y fieltro, en la que están colocadas las puas de acero, cuya placa se cose con alambre o cuerda vegetal resistente, en una plancha de madera con mango.

2a.- "CARDILLA PERFECCIONADA PARA LA LIMPIEZA DEL PUADO DE LAS CARDAS"

Según se describe en la presente memoria que consta de tres hojas escritas a máquina por una sola cara y dibujos.

Madrid, 31 de Enero de 1949.

Francisco Javier Plaza  
P. P.

19092

Fig. 1

19092

3

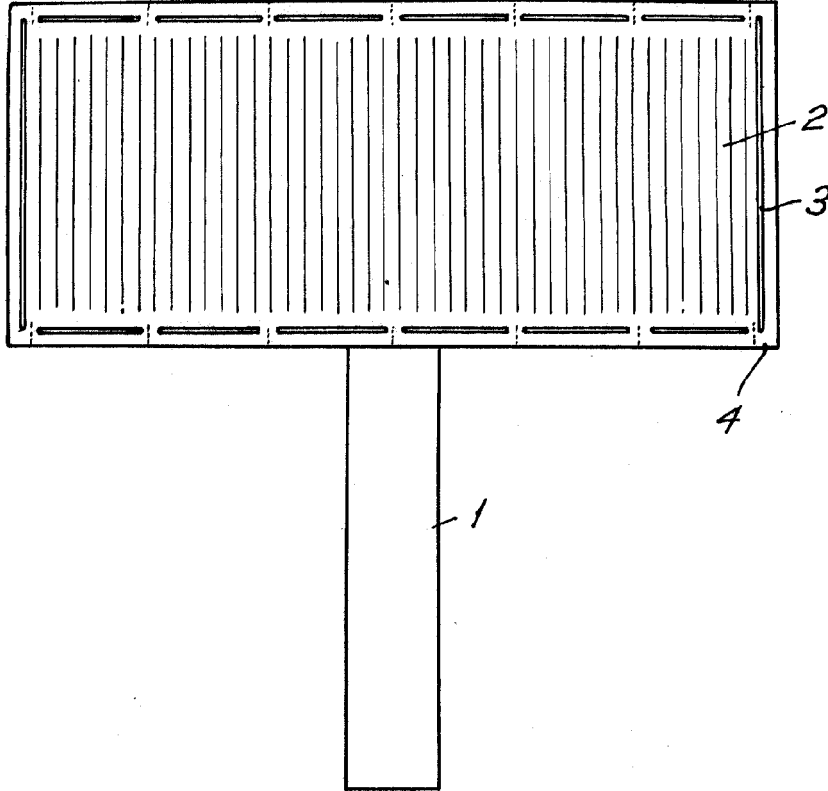
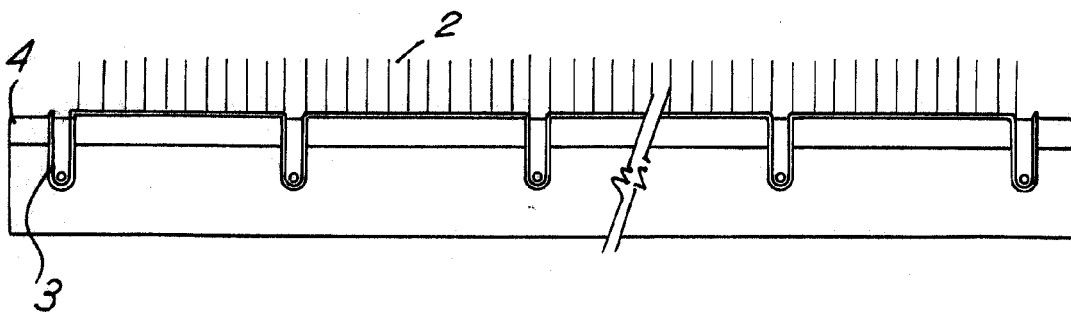


Fig. 2.



ESCALA VARIABLE

Madrid de 3 1 ENE. 1949 194

Francisco Javier Plaza  
P. P.