

19020



MODELO DE UTILIDAD

por 20 años

por "UN FICHERO DE ANUNCIOS CAMBIABLES", a favor de  
D. Marcos Sansa Riart, de nacionalidad española, domi-  
ciliado en Barcelona, Plaza Teatro, 2.

=====

MEMORIA DESCRIPTIVA

El recurrente ha ideado y puesto en ejecución  
práctica, un fichero de anuncios cambiables mucho más  
simple, limpio y cómodo en su manejo que los ya cono-  
cidos; además puede aplicarse muy bien a una ventana,  
5. escaparate o abertura y permite cambiar los anuncios por  
la parte posterior sin necesidad de abrir el cristal o  
puerta delantero.

Por su novedad y ventajas, el recurrente solici-  
ta que se le garantice en su propiedad y exclusiva ex-  
plotación mediante la concesión del Modelo de utilidad  
10. a que se refiere la presente memoria descriptiva.

A título de ejemplo se adjuntan unos dibujos que dan idea de las características del nuevo fichero.

15. Esencialmente, el soporte de las tarjetas, fichas o anuncios, queda formado por un paño sinfín -1- que envuelve y es tensado por dos rodillo paralelos -2-, cuyos cojinetes de apoyo se fijan en la parte alta y en la baja de una caja envolvente -3-. El fondo de la caja, formado por un cristal -4-, queda en la parte del público, y el tape -5- opaco o transparente y que puede abrirse o cerrarse queda en la parte posterior, ya sea despacho, tienda o cabina del que cuide de los anuncios. Bastará que este encargado prenda o fije las fichas -7- con alfileres, grapillas u otro medio cualquiera sobre el paño -1- por el lado o rama interior y luego que haga rodar los rodillos con un manubrio, o que se actue simplemente sobre los rodillos para hacer pasar las fichas -7- a la cara o posición visible a través del cristal. En el caso de interesar un rodaje continuado del tapiz podrá disponerse un electromotor de muy pequeña potencia que actue sobre uno de los rodillos -2-.

Todo cuanto no afecte, altere, cambie o modifique la esencia del fichero descrito, será variable a los efectos legales del Modelo que se solicita.

35.

N O T A.

Se reivindica como objeto de este registro por Modelo de utilidad:



40.

- 1.- Un fichero de anuncios cambiables, caracterizado por el hecho de que el soporte de las fichas cambiables, es un paño, tela o cinta sinfín, que se apoya y tensa entre dos rodillos paralelos apoyados, con posibilidad de girar sobre dos pares de cojinetes, uno dispuesto en la parte alta y el otro en la baja de una caja envolvente cuyo fondo de cristal es paralelo al plano de la parte

45. o zona del paño sinfin visible desde el exterior, y cuyo tape, opaco o transparente, que puede abrirse o cerrarse, queda en la parte posterior, o sea dentro del despacho, oficina, tienda o cabina del que cuide del fichero, y no accesible al público al que se destine los anuncios.
50. cios.

Sean cuales fueren las circunstancias que concurran con la esencialidad del Modelo de utilidad definido en la anterior reivindicación, cual objeto es:  
2.- "UN FICHERO DE ANUNCIOS CAMBIABLES".

55. Consta la presente memoria de tres hojas foliadas, mecanografiadas por una sola cara y del dibujo unido a la misma.

Barcelona siete de enero de mil novecientos cuarenta y nueve.

P. A. de D. Marcos Sansa Riart,

L. DURÁN  
P. P.



19020

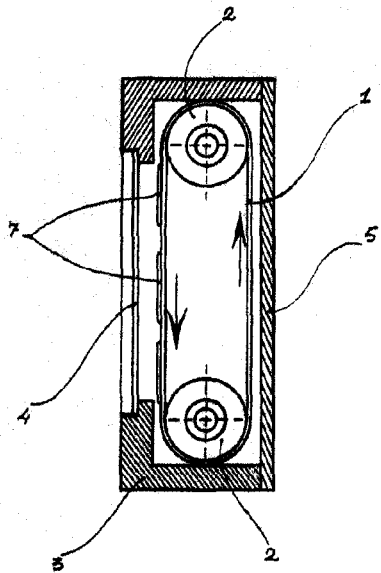


Fig. I

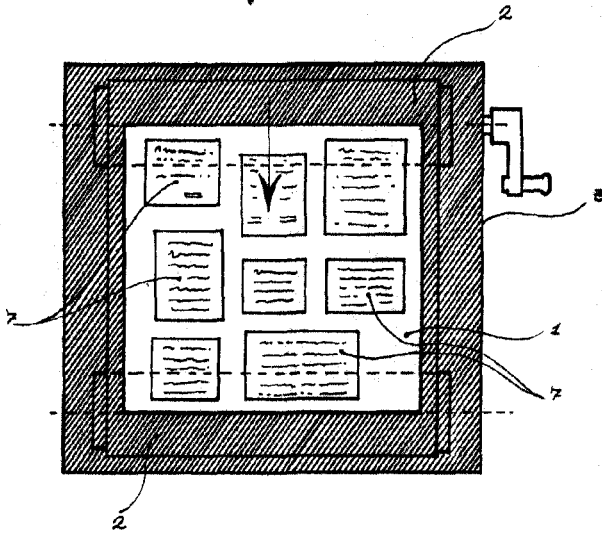


Fig. II

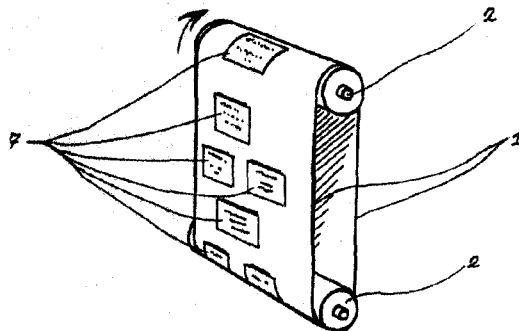


Fig. III



Barcelona 7 de enero de 1949.

L. DORÁN  
P. R.