

18988

18988



E. 1949

MEMORIA DESCRIPTIVA

del Modelo de Utilidad, por veinte años, solicitado a favor de Don Henry M. REIS, de nacionalidad Norteamericana, residente en Barcelona, calle de Provenza nº 342, port- "UN MECANISMO PARA ARCHIVADORES DE HOJAS SUELTAS".

Este Modelo de Utilidad se refiere a un mecanismo para archivadores de cartas y de hojas sueltas en general. Su característica estriba en su extraordinaria sencillez que se traduce en un costo de fabricación sumamente reducido. Se caracteriza también por resultar de manobra sumamente fácil y sencilla, contando con medios para mantenerse automáticamente en la posición de cierre y obrándose directamente sobre los ganchos que cierran sobre los vástagos o espigas en que se montan las hojas que se archivan.

En los dibujos de la hoja adjunta se representa el mecanismo de que se habla visto en proyección lateral en la figura -1-, en planta, en la figura -2-, siendo las figuras -3-, -4- y -5- detalles del mismo.

Comprende el referido mecanismo una placa -1- que se fija a la tapa posterior del encuadernador por un medio cualquiera conveniente, como por ejemplo, mediante remaches que pasen por los agujeros que presenta aquella.



NE. 1949

- 2 -

18988

20 Sobre la placa -1- se levantan las espigas -3- en que se enfilan o montan las hojas que se archivan, quedando dichas espigas establecidas perpendicularmente sobre la placa y debidamente distanciadas una de otra.

25 Paralelamente a la línea que pasa por los centros de las espigas -3- va establecida una pieza de alambre en forma de U, cuya base -4- queda aplicada sobre la placa -1- y retenida a la misma por unas abrazaderas -5- formadas, cada una, por una lengüeta levantada en la propia placa -1- pero en forma que la porción -4- puede girar libremente dentro de dichas abrazaderas.

30 La pieza en forma de U presenta dos ramas paralelas entre sí cuya parte superior queda curvada formando un gancho -6- que, al ocupar aquellas la posición vertical, cuando la placa -1- está situada horizontalmente, coinciden por su extremo -6'- con el extremo superior de las espigas -3-, quedando formadas de esta manera las dos anillas por las que pasan las hojas montadas en las referidas espigas -3- cuando precisa retirar de entre aquellas una
35 hoja o intercalar otra u otras entre las mismas. Así pues las ramas -5-, -6- -6'- son giratorias conjuntamente por la base -4- dentro o en relación con las abrazaderas -5-, como ya se ha indicado anteriormente.

40 Sobre la placa -1- y junto a cada una de las ramas -5- va establecida una lámina de resorte -7- que queda retenida sobre aquella por dos lengüetas -8- levantadas de la propia placa y por debajo de las que pasa el extremo de la respectiva lámina -7-. Estas por el extremo opuesto forman una curvatura a modo de gancho abierto
45 por la que se aplican sobre la base -4- pero en forma que cuando la pieza -4--5--6--6'- ocupa la posición de cierre, es decir cuando las ramas -5- están levantadas, las láminas -7- por el borde correspondiente alcanzan la curvatura -4'- que enlaza la base -4- con cada rama -5- con lo que quedan un tanto levantadas las láminas -7- que



1949

- 3 -

18988

50 presionan en esta forma sobre la referida pieza y constituyen
el elemento de retención de la misma en la referida posición
de cierre. Cuando las ramas -5- -6- -6'- se rebaten hacia atras
(figura 5) la curva -4'- escapa de la lámina -7- respectiva
55 y estas dejan de realizar presión sobre la citada pieza.

El mecanismo descrito será variable en sus dimensiones y en
las formas accesorias de sus partes componentes. Variará tam-
bien en los materiales de que se fabrique, en sus detalles de
60 construcción y de acabado y en general, en cuanto no altere,
cambie o modifique la esencialidad del mismo.

))) N O T A (((

Se reivindica como objeto de este Modelo de Utilidad.

1ª.- Un mecanismo para archivadores de cartas y hojas sueltas,
de los constituidos por una placa que se fija a la tapa poste-
65 rior del encuadernador sobre la que se levantan dos espigas
paralelas entre si, en las que se montan las cartas u hojas de
que se trate y sobre las que se aplica el extremo de un gancho
que forman unas ramas rebatibles hacia atras, caracterizado por
el hecho de que dichas dos ramas forman parte de una pieza de
70 alambre en forma de U que por su base queda aplicada sobre la
placa antes mencionada y retenida a la misma, pero en forma que
puede girar, por dos abrazaderas formadas cada una de ellas por
una lengüeta cortada y levantada de la propia placa.

2ª.- El mecanismo de la reivindicación anterior caracterizado
75 por el hecho de que cerca de cada una de las dos ramas de la
pieza en forma de U y por la parte interior de la misma va esta-
blecida sobre la placa una lámina de resorte fijada por un ex-
tremo en la misma en tanto que por el otro forma un gancho que
se aplica sobre la referida base pero de manera que alcanza el



JAN 1949

- 4 -

18988

80 arranque de la curva de unión de la misma con cada una de las
ramas extremas en forma que cuando estas ocupan la posición
levantada la referida curva levanta un tanto la respectiva lá-
mina de resorte que en esta forma ejerce una presión sobre las
mismas suficiente para mantenerlas en dicha posición levantada
85 o sea en la de cierre de las anillas de que cada una de ellas
forma parte.

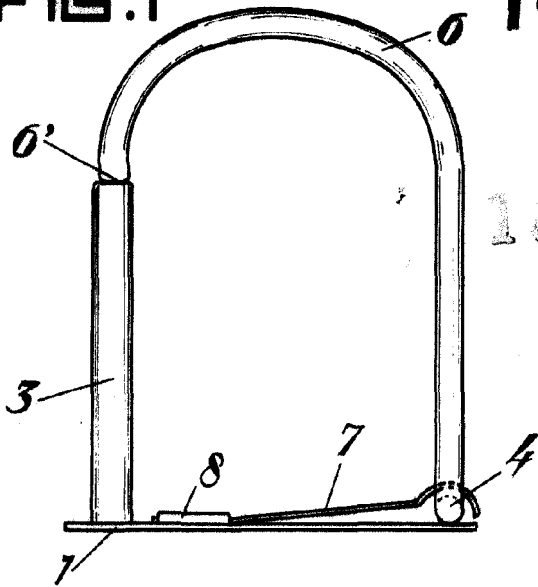
3º.- UN MECANISMO PARA ARCHIVADORES DE HOJAS SUELTAS.

Consta la presente memoria descriptiva de cuatro hojas folia-
das escritas por una sola cara.

Barcelona, 14 de Enero de 1.949.

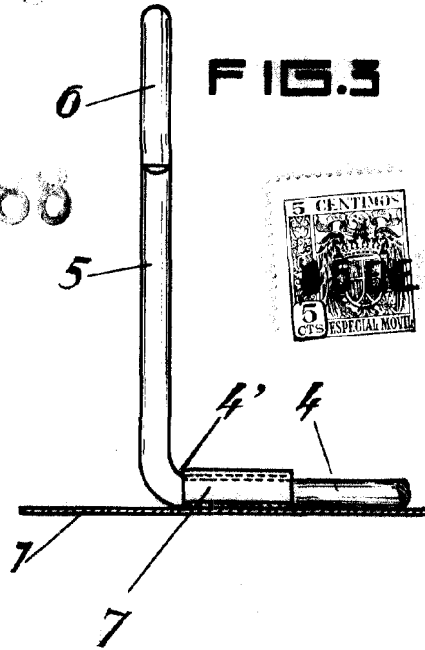
JUAN LOPEZ
P. P.

FIG. 1



18900

FIG. 3



1949

FIG. 2

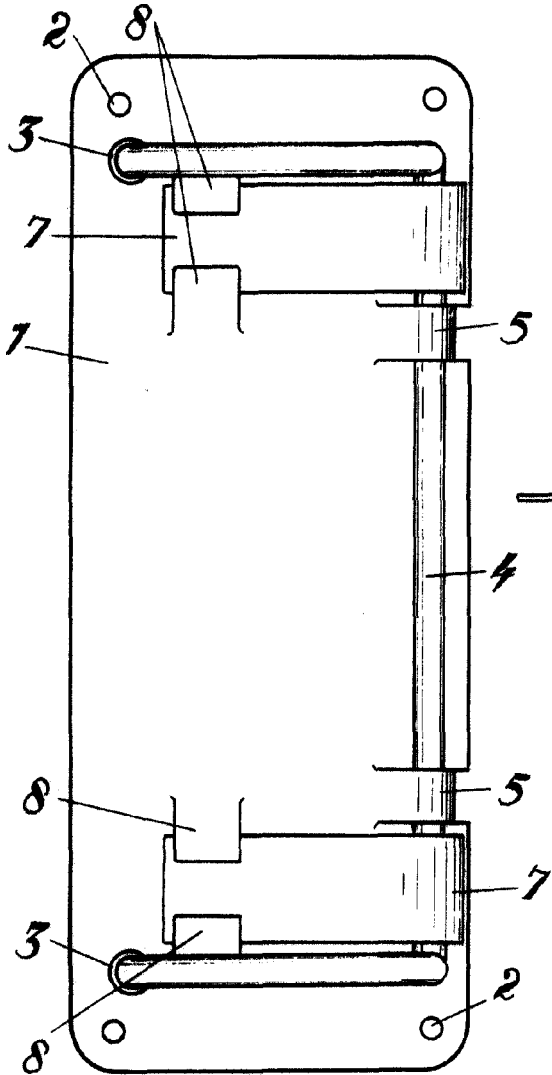


FIG. 4

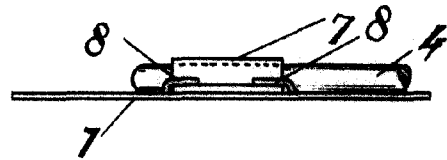
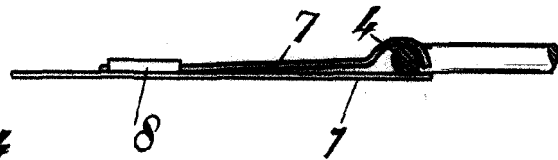


FIG. 5



BARCELONA 15 DE *Junio* DE 1949
P. A.

JUAN LLOET

J. Lloet

Escaleta variable.