



10901

18981

18981

MEMORIA DESCRIPTIVA

que se acompaña

a la solicitud de

Un MODELO DE UTILIDAD, por VEINTE AÑOS en ESPAÑA,

a favor de

DON JOSE PESET HERNANDEZ, residente en VALENCIA,

Palafox, 5

por

"UN TERMO-COPERO ELECTRICO"

Inventor: El solicitante, de nacionalidad española.

5

La invención a que se refiere la presente Memoria, constituye una novedad industrial con características y ventajas que la hacen merecedora del privilegio de explotación exclusiva que por ella se solicita, de acuerdo con las prescripciones que establece el vigente Estatuto sobre Propiedad Industrial de 26 de Julio de 1929, texto refundido, publicado el 30 de Abril de 1930.

10

La finalidad que se persigue con este invento es ofrecer al público un nuevo termo-copero eléctrico mucho mejor que todos los conocidos hasta la fecha.

15

Los termo-coperos conocidos en el mercado están contruidos con dispositivos para consumir combustibles líquidos inflamables y además de resultar muy caros de consumo, tienen el inconveniente de que se pueden producir explosiones con grave peligro de los que manejan y de las personas que estén cerca aparte que no son prácticos porque se calientan las copas boca abajo y cuando se las invierte y escancian el coñac se enfría.

20

Para evitar todo peligro y conseguir un servicio util y práctico, se ha ideado el termo-copero cuyo registro como Modelo de Utilidad se solicita, que no tiene ninguno de aquellos inconvenientes y si muchas ventajas, ya que se puede calentar el coñac escanciado a gusto de los clientes.

25

Para dar una idea lo más aproximada posible de este aparato se acompaña un juego de planos con varios dibujos o figuras, que lo representan en distintas posiciones.

30

La figura A, representa el termo-copero visto con la botella colocada en su sitio y un juego de dos copas. El nº. 1 es la base en cuyo centro se coloca la botella empotrada que es a la vez el soporte de todo el aparato. Lleva una conexión de corriente nº. 2 y un interruptor nº. 3. El nº. 4 es un ^{arco} protector de la botella y los números 5 y 6 son los porta copas tubulares en cuyo interior van las re-



35

sistencias. Los números 7 y 8, son los asideros para transportar el aparato de un sitio para otro. El nº. 9 es el soporte de los asideros y el nº. 10 es la botella de líquido. Los números 11 y 12 son las copas receptoras del coñac o líquidos a calentar. El nº. 14, es la base circular del socalo.

40

La figura B, representa el aparato termo-copero con solo una copa para cuando se trate de una sola persona.

La figura C, representa la base nº. 1 del aparato con el hueco central nº. 13 donde va colocada la botella.

45

Este aparato será construido para calentar un número variable de copas de coñac o de otros líquidos escanciado en las mismas, mostrándose el que se representa en los planos a título de ilustración. Asimismo se construirá con todos aquellos materiales susceptibles de ser utilizados a tal fin y para calentar cualquier clase de líquidos.

50

Hecha la descripción precedente, es preciso añadir que los detalles de realización de la idea expuesta pueden variar, sin que por ello cambie la esencia de la invención que es la que se desprende de los párrafos que anteceden y la que se reivindica en la siguiente

55

N O T A

En resumen: El Modelo de Utilidad cuyo registro se solicita, recaerá sobre las reivindicaciones siguientes:

60

1ª.- Un termo-copero eléctrico, caracterizado por estar constituido por una base con un hueco central para colocar la botella y estar circundada por una base circular de una pieza resistente que da mas estabilidad al aparato, el cual lleva en la misma base una toma de corriente eléctrica y un interruptor de la misma.ª

65

2ª.- Un termo-copero eléctrico, según la reivindicación 1ª, caracterizado porque de la base mencionada salen dos soportes que sustentan los asideros y un anillo protector



de la botella.

70

3ª.- Un termo-copero eléctrico, según las reivindicaciones anteriores, caracterizado por estar provisto de porta-copas tubulares que circundan las copas en forma artística y dentro de los cuales van las resistencias eléctricas.

75

4ª.- Un termo-copero eléctrico, según las reivindicaciones anteriores, caracterizado porque se puede construir para un número indeterminado de copas y con porta-copas sin botella y con botella.

80

5ª.- Se reivindica, por último, como objeto sobre el que ha de recaer el Modelo de Utilidad que se solicita, UN TERMO COPERQ ELECTRICO.

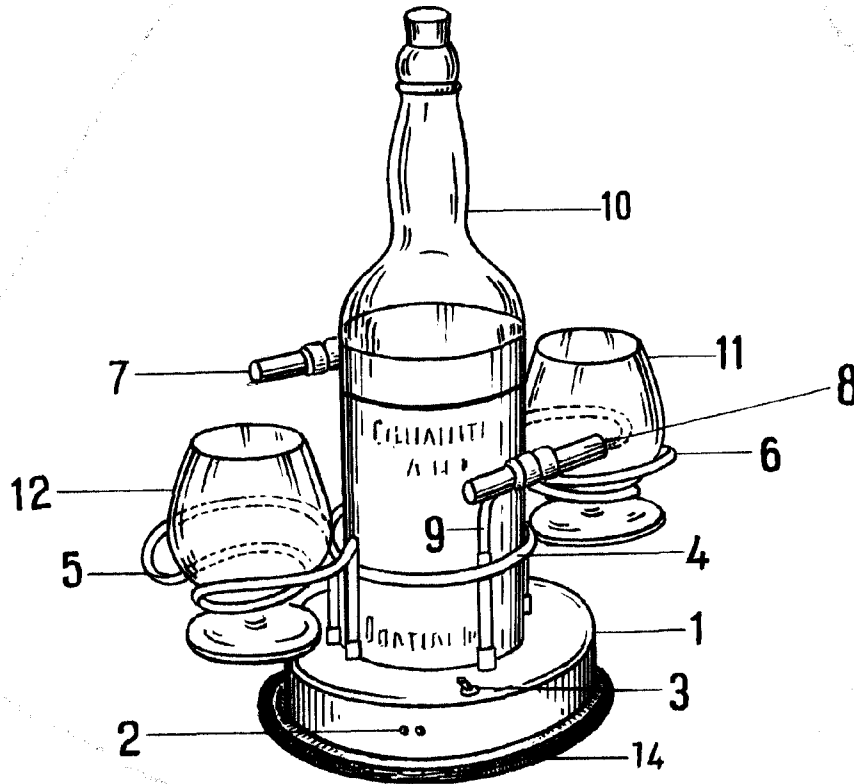
Todo conforme queda descrito en la presente Memoria, que consta de cuatro páginas escritas a máquina y dibujos que se acompañan.

Madrid, 15 de Enero de 1949

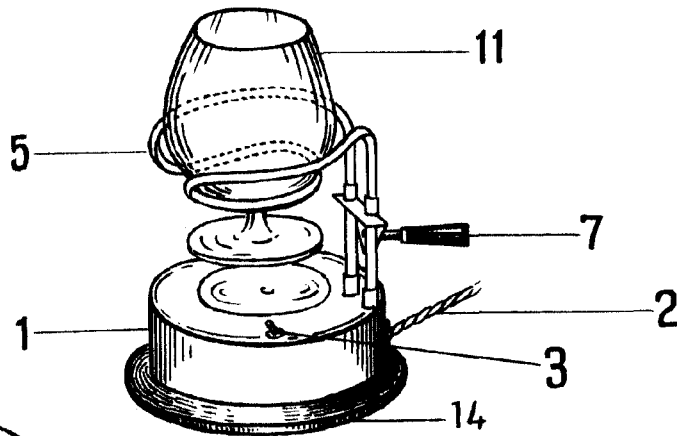
ALFONSO UNGRIA

A

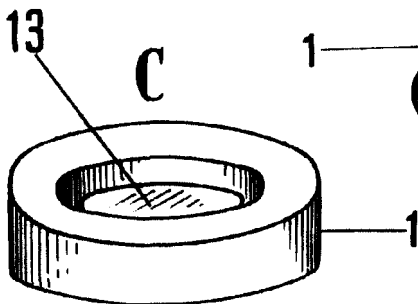
18981



B



C



ESCALA VARIABLE

MADRID, 15 DE Enero DE 1949

ALFONSO UNGRÍA

[Handwritten signature]